

**Межфланцевый обратный клапан, модель BV38-2345E.  
Производитель: компания Belgium Ventiel NV (Бельгия)**

Производство аттестовано на соответствие стандарта ISO 9001 – 2000  
Продукция соответствует директиве 97/23/ЕС „Оборудование работающее под давлением ” по модулю Н (полное обеспечение качества)

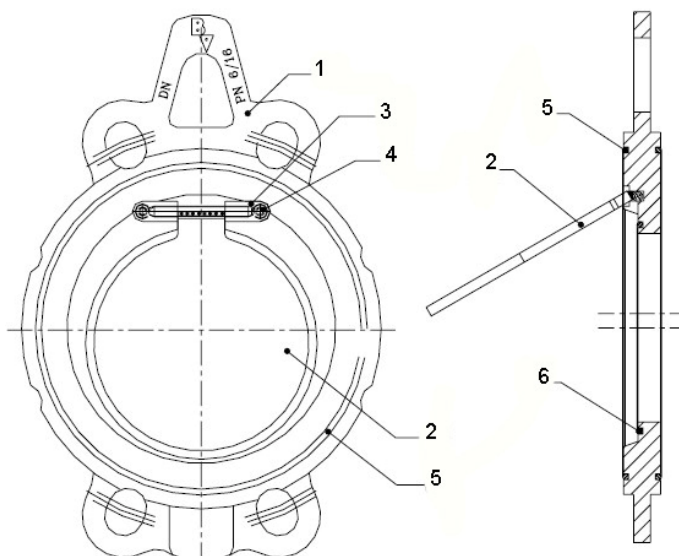
**ОСОБЕННОСТИ КОНСТРУКЦИИ**

- Простота монтажа и эксплуатации.
- Малый вес.
- Малая монтажная длина.
- Самоцентрирующийся.
- Эпоксидное покрытие корпуса клапана.
- Усиленный узел крепления поворотного диска к корпусу, выполненные из н/ж стали.
- Высокая герметичность.
- Количество отверстий для центрирования – 4.
- Не требует установки прокладок на ответных фланцах.

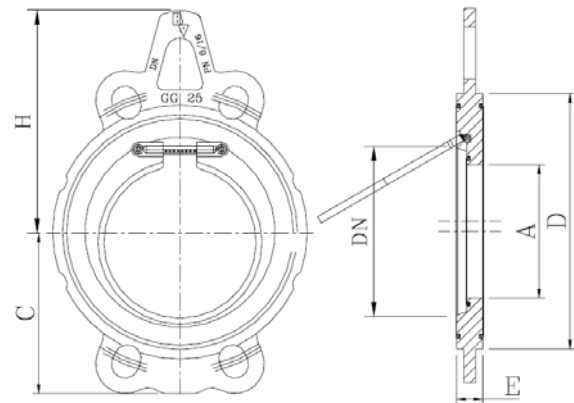


Основные технические данные	
Модель	<b>BV38-2345E</b>
Рабочие среды	горячая и холодная вода, сжатый воздух, химически нейтральные жидкости
Монтажное положение	горизонтальное, вертикальное (при направлении потока вверх)
Минимальный перепад давлений для открытия клапана	0,05 м.водн.ст.
Номинальные диаметры, мм	DN50-DN300
Номинальное давление, бар	PN16
Максимальная рабочая температура	120 °С (кратковременно 130°С )

Материалы		
1	Корпус	чугун GG25 с эпоксидным покрытием
2	Диск	сталь A325 с гальваническим покрытием
3	Втулка	н/ж сталь AISI304
4	Болты	н/ж сталь AISI304
5	Кольцевые уплотнения диска	EPDM
6	Кольцевые уплотнения корпуса	EPDM

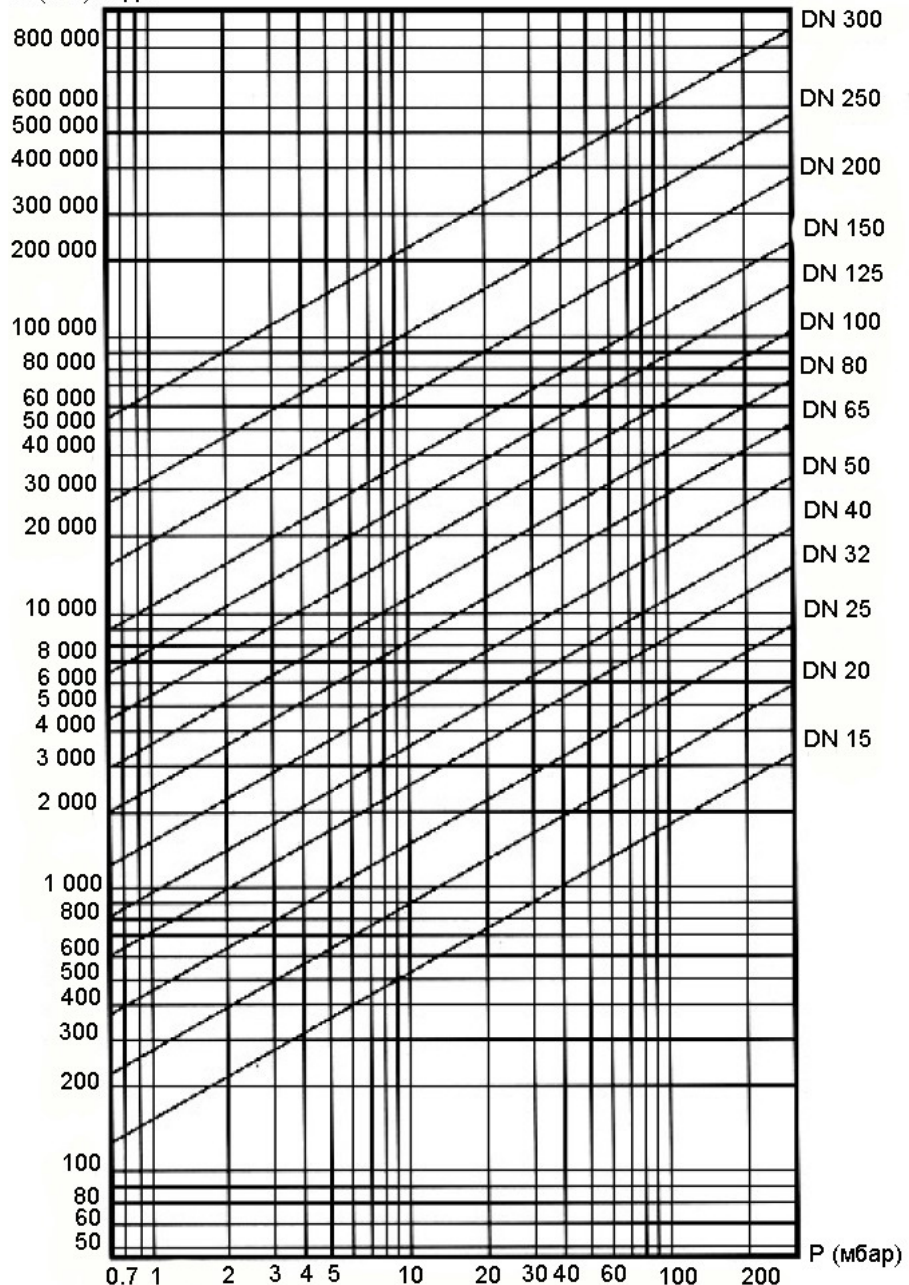


Габаритные размеры, мм						Вес, кг	Kv
DN	A	C	H	E	D		
50	25	65	129	18	99	1.2	25.8
65	38	72	140	20	118	1.64	64.6
80	46	94	150	20	132	2.00	103.5
100	70	108	162	20	158	2.60	198.0
125	92	120	175	22	184	3.80	436.0
150	112	135	188	22	215	4.90	540.0
200	154	165	220	22	268	7.30	860.0
250	200	202	250	29	319	12.40	1580.0
300	240	235	288	38	370	21.0	2190.0



Зависимость потерь давления на клапане от расхода воды

Q (кг/ч) вода



ООО НПП «Техприлад», авторизованный дилер в Украине компании Belgium Ventiel NV