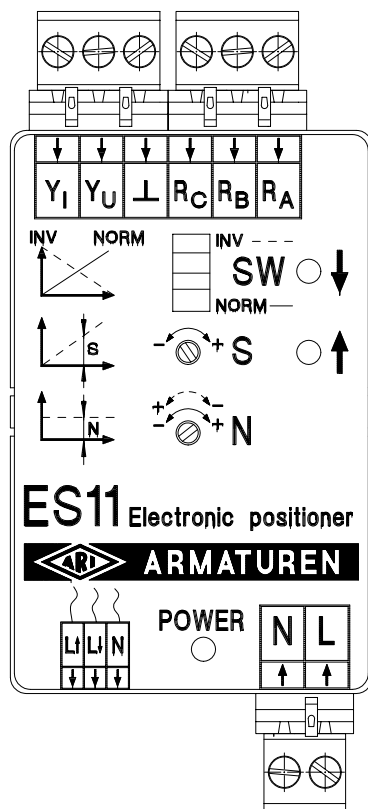


Инструкция по монтажу и эксплуатации

Регулятор положения ES11

Обозначение CE



Содержание

1.0 Общие положения по инструкции по эксплуатации	1
2.0 Указания об опасности	1
2.1 Значение символов	1
2.2 Примененные понятия обеспечения безопасности	1
2.3 Квалифицированный персонал	2
3.0 Обращение с арматурой	2
3.1 Хранение на складе.....	2
3.2 Транспортировка.....	2
3.3 Действия до начала монтажа	2
4.0 Описание	3
4.1 Область применения.....	3
4.2 Принцип работы.....	3
4.3 Технические данные.....	3
4.4 Шаговой режим.....	4
4.5 Габаритные размеры регулятора положения	4
5.0 Монтаж	5
5.1 Общие положения по монтажу	5
5.2 Установка в распределительном шкафу.....	5
5.3 Установка на сервоприводе ARI-PREMIO.....	6
5.4 Установка на сервоприводах типа CS 25 - CS 27	7
5.5 Электрическое подсоединение	8
5.5.1 Схема электрических соединений.....	8
5.5.2 Занятость клемм.....	9
5.5.3 Условия подключения	9
5.6 Подключения в распределительном шкафу	10
5.7 Подключения в сервоприводе ARI-PREMIO (монтажная схема).....	11
5.8 Подключения при установке в сервоприводе ARI-PREMIO (описание)	12
5.9 Подключение в сервоприводах CS25 - CS27 (монтажная схема).....	13
5.10 Подключение в сервоприводах CS25 - CS27 (описание)	14
6.0 Указания по технике безопасности при проведении работ по монтажу, обслуживанию и техобслуживанию	15
7.0 Ввод в работу	15
7.1 Основные настройки потенциометра	16
7.2 Предварительная настройка устанавливающего сигнала.....	16
7.3 Выбор необходимого устанавливающего сигнала	16
7.4 Выбор направления регулирующего воздействия.....	16
7.5 Настройка нулевой точки для нормального направления регулирующего воздействия	17
7.6 Настройка крутизны для нормального направления регулирующего воздействия	17
7.7 Настройка нулевой точки для инвертированного направления регулирующего воздействия	18
7.8 Настройка крутизны для инвертированного направления регулирующего воздействия	18
8.0 Уход и техобслуживание	19
9.0 Причины и возможности устранения неисправности в работе	19
10.0 План обнаружения неисправностей	20
11.0 Демонтаж регулятора	21
12.0 Заявление о соответствии	22

1.0 Общая информация к инструкции по эксплуатации

Настоящая инструкция по эксплуатации содержит указания по правильному монтажу и безопасной эксплуатации регулятора. При возникновении трудностей, не устранимых на основе данной инструкции, необходимо обращаться к поставщику/изготовителю за дополнительной информацией.

Настоящая инструкция составлена по соответствующим действующим стандартам безопасности "EN", а также правилам и нормативным актам Федеративной Республики Германии.

В случае установки регулятора положения за пределами Федеративной Республики Германии эксплуатационник или отвечающий за расчеты системы проектировщик должен обеспечить соблюдение нормативных актов, действующих в этой стране.

Изготовитель оставляет за собой не ограниченное по времени право внедрения технических изменений и усовершенствований.

Пользование настоящей инструкцией по эксплуатации предполагает наличие у эксплуатационника квалификации, отвечающей требованиям, изложенным в разделе 2.3 "Квалифицированный персонал".

Обслуживающий персонал должен быть проинструктирован в соответствии с данной инструкцией по эксплуатации.

2.0 Указания на источники опасности



2.1 Значение символов



Предупреждение об общей опасности



Предупреждение об опасном электрическом напряжении

2.2 Понятия по технике безопасности

Сигнальные слова ОПАСНОСТЬ, ПРЕДУПРЕЖДЕНИЕ, ОСТОРОЖНО и УКАЗАНИЕ приведены в настоящей инструкции для указания на случаи особой опасности или на нетипичную информацию, требующую особого обозначения.

ОПАСНОСТЬ означает, что при несоблюдении существует опасность для жизни и/или возможность возникновения значительного материального ущерба.

ПРЕДУПРЕЖДЕНИЕ означает, что при несоблюдении существует опасность серьезной травмы и/или возможность возникновения материального ущерба.

ОСТОРОЖНО означает, что при несоблюдении существует опасность травмы и/или возможность возникновения материального ущерба.

УКАЗАНИЕ означает, что следует обратить особое внимание на технологические взаимосвязи.

Однако, в той же степени следует соблюдать и другие, не выделенные специально указания по транспортировке, монтажу, эксплуатации и техобслуживанию, а также технические данные (в инструкциях по эксплуатации, документации по арматуре и на самой арматуре), чтобы предотвратить возникновение неисправностей, которые могут привести к прямому или косвенному материальному или физическому ущербу.

2.3 Квалифицированный персонал

Квалифицированным персоналом являются лица, ознакомленные с установкой, монтажом, вводом в эксплуатацию и работой изделия, а также обладающие квалификацией, соответствующей их деятельности. Например, они должны пройти:

- обучение, инструктаж и быть уполномочены включать и отключать, разъединять, заземлять и обозначать электрические контуры и аппараты/системы с учетом требований VDE 0100, правил местных электроснабжающих предприятий и стандартов по технике безопасности.
- инструктаж и принять обязательство соблюдать все эксплуатационные, региональные и заводские правила и требования;
- обучение или инструктаж согласно стандартам техники безопасности по применению и уходу соответствующих устройств техники безопасности и охраны труда;
- курс первой медицинской помощи и т. д.

3.0 Обращение с арматурой

3.1 Хранение

- Температура хранения от -20°C до $+70^{\circ}\text{C}$ в сухих и чистых условиях.
- Не допускать повреждения упаковки.
- В сырых помещениях необходимо применять отопление или подходящий осушитель с целью предотвращения образования конденсата.

3.2 Транспортировка

- Температура во время перевозки допустима в пределах от -20°C до $+70^{\circ}\text{C}$.
- Защищать арматуру от внешних повреждений (вызываемых ударами, толчками или вибрацией).
- Избегать повреждений лакового покрытия.

3.3 Действия до начала монтажа

- Защищать регулятор положения от влияния погодных условий, например от попадания в него влаги (или применять осушитель).
- Сохранять основную настройку выключателей и потенциометров до ввода регулятора в эксплуатацию.
- Правильное обращение с аппаратом предотвращает возникновение повреждений.
- Не загрязнять и не повреждать заводскую табличку с техническими данными, а также схему соединений.

4.0 Описание

4.1 Область применения

Регулятор положения ES11 применяется в тех случаях, когда трехпозиционные сервоприводы должны запускаться стандартными электрическими сигналами. Регулятор положения ES11 предназначен для установки в распределительном шкафу и в сервоприводах серии ARI-PREMIO, а также с ARI-CS25 по CS27.

Окружающее поле должно соответствовать действующим положениям по ЭМС. В целях длительного поддержания электромагнитной совместимости необходимо проводить ежегодный контроль. Дополнительно следует проверять соблюдение электромагнитной нагрузки окружающей среды, если в пределах окружающего поля установлены электрические или электронные компоненты.

4.2 Принцип работы

Указанный регулятор ES11 преобразует непрерывные устанавливающие сигналы на входе (сигналы тока до 20 мА, сигналы напряжения до 10 В) в выходные устанавливающие сигналы.

Электрические сервоприводы подключены к трехпозиционному устанавливающему сигналу. Регулятор положения и сервопривод образуют контур регулирования. Выбор устанавливающих сигналов осуществляется посредством соответствующих клеммных подсоединений. Светодиоды указывают направление регулирования и сигнализируют о готовности к работе.

При этом светодиоды красного и зеленого света предусмотрены для облегчения согласования сопротивления на входе с устанавливающим сигналом.

Регулировка производится с помощью подстроечных потенциометров.

Узел регулирования отделен от сетевого входа гальванически (электрически).

Указание

При применении в трехпроводных системах только для модификации 24 В переменного тока разрешается соединять входной контакт корпуса "L" с контактом "N" сетевого входа.

Новый контакт называется **нулевым потенциалом (0V)**. Соотношение направлений регулирующего воздействия между входными и выходными устанавливающими сигналами переключается с помощью переключателя **SW** (переключатель направлений регулирующего воздействия.)

Предусмотрена работа в шаговом режиме, разбитом на шаги до 20-процентных.

4.3 Технические данные

Рабочее напряжение	U_B	24В 50-60Гц -20% +10%	115В 50-60Гц -20% +10%	230В 50-60Гц -20% +10%
Рабочий ток без нагрузки	I_B	150 мА	40 мА	20 мА
Ток переключения трех- поз. схемы	I_S	4А / $\cos \varphi 0,5$		
Гистерезис		< 0,6%		
Входной устанавливающий сигнал	Y_U10В постоянного тока ($R_I = 30 \text{ кОм}$)		
Входной устанавливающий сигнал	Y_I20мА постоянного тока ($R_I = 125 \text{ Ом}$)		
Вход потенциометра	R_P	0....1000Ω (допуск. +10/-25%)		
Степень защиты		IP40 (клеммы IP20)		
Температура окружающей среды		-20....+70 °C		

4.4 Шаговой режим

В указанном режиме можно использовать только поддиапазоны общего устанавливающего сигнала.

Например: от устанавливающего сигнала 0 ... 20 мА настраивается поддиапазон 50 ... 100%, что будет соответствовать диапазону 10 ... 20 мА.

Подобные поддиапазоны настраиваются с помощью установочного винта нулевой точки "N" и установочного винта крутизны "S".

Настройка поддиапазонов выше 20 % плавная.

Наименьшие возможные поддиапазоны приведены в следующей таблице.

0-20%	0-40%	0-60%	0-80%	0-100%
	20-40%	20-60%	20-80%	20-100%
		40-60%	40-80%	40-100%
			60-80%	60-100%
				80-100%

4.5 Габаритные размеры регулятора положения

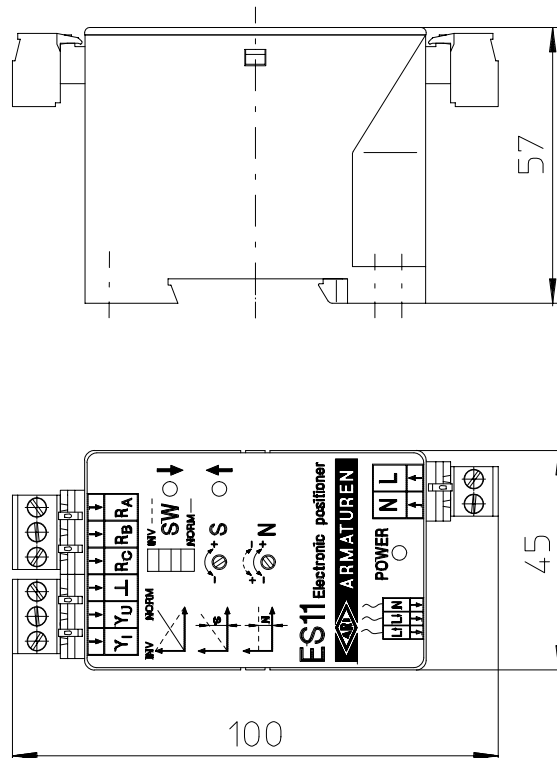


рис. 1

5.0 Монтаж

5.1 Общие положения по монтажу

Регулятор положения ES11 может быть установлен в распределительных шкафах и на сервоприводах типа ARI-PREMIO, CS25 - CS27.

Установку регулятора положения ES11 на сервоприводах типа ARI-PREMIO можно произвести дополнительно.

Такая дооснастка сервоприводов типа CS25 - CS27 регулятором ES11 ограничена.

Для получения соответствующей технической информации обращайтесь непосредственно к изготовителю ARI-Armaturen.

- При прокладке электропроводов и подсоединений необходимо соблюдать требования стандарта DIN VDE для сооружения силовых электроустановок DIN VDE 0100, а также предписания местных электроснабжающих предприятий!
- Сечение проводов всегда рассчитывать с учетом соответствующего потребляемого тока и имеющейся длины кабеля.
- Сетевое напряжение и сетевая частота должны совпадать с техническими данными на заводской табличке.

Защита электросети со стороны установки: макс. 6 А

5.2 Установка в распределительном шкафу

- Установка в распределительном шкафу предусмотрена на профильных шинах согласно DIN 46277.
- Растровый размер крепления пульта управления: (Д) 58 мм x (Ш) 35 мм.
- Для монтажа в распределительном шкафу вместе с регулятором поставляется колодка штыревого разъема, устанавливаемая на шинах.

Детали для монтажа:

- 1 регулятор положения ES11
- 1 монтируемая на шинах колодка штыревого разъема

5.3 Установка на сервоприводе ARI-PREMIO

Для монтажа на сервоприводе ARI-PREMIO см. рис. 2

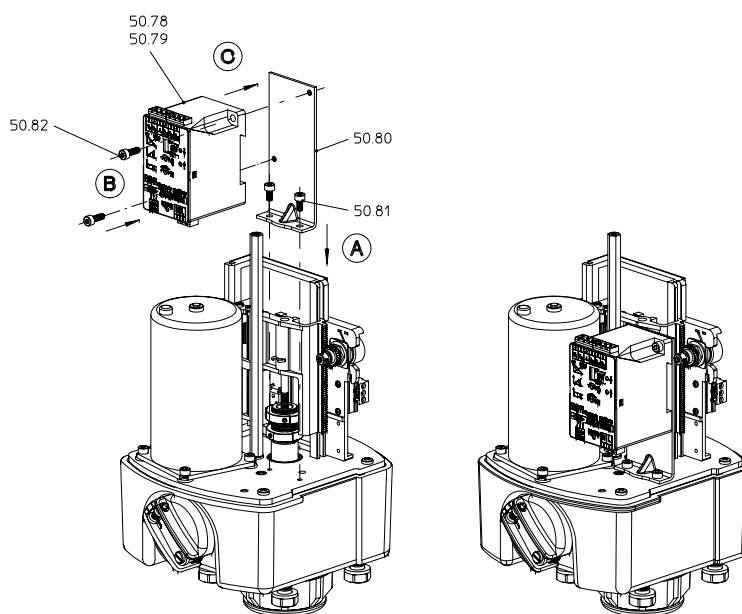


рис. 2

Последовательность монтажа:

Осторожно снять колпак.

- A** Поставить крепежный угольник (50.80) на предусмотренное на крышке привода место. Закрепить посредством двух винтов с цилиндрической головкой М 4 x 8 (50.81) по DIN 912.
- В/С** Привинтить регулятор положения ES11 (50.78/79) с помощью двух винтов с цилиндрической головкой М 4 x 12 (50.82) по DIN 912 к крепежному угольнику (50.80).

УКАЗАНИЕ: монтаж потенциометров описан в инструкции по эксплуатации привода ARI-PREMIO

Детали для монтажа:

- 1 регулятор положения ES11
 - 1 крепежный угольник ES11/RI21
 - 2 винта с цилиндрической головкой M4x8 DIN 912
 - 2 винта с цилиндрической головкой M4x12 DIN 912
 - 1 потенциометр 1000 Ом
 - 1 кабель потенциометра
 - 2 винта "РТ" KB 22x8 WN1412-Zi
 - 1 ползун
 - 1 изгибная пружина
 - 1 двойная клемма
 - 1 шайба
 - 1 цилиндрическое зубчатое колесо
- 19 зубьев для хода 20 мм, или
28 зубьев для хода 30 мм, или
45 зубьев для хода 50 мм

5.4 Установка на сервоприводах типа CS 25 - CS 27

Для монтажа на сервоприводах CS25 - CS27 см. рис. 3

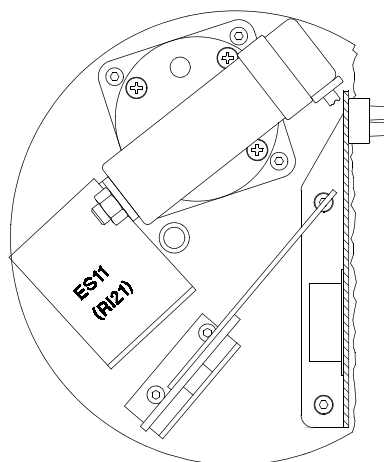


рис. 3

Последовательность монтажа:

- Осторожно снять колпак.
- Ослабить крепление конденсатора, развязав при этом соответствующие ленты, которыми связаны пучки.
- Привинтить конденсаторный лист к крышке редуктора винтом М 8 x 10 по DIN 912.
- Установить конденсатор на конденсаторном листе.
- Закрепить угольник на крышке редуктора посредством двух нарезающих резьбу винтов М 4 x 8 по DIN 7500.
- Привинтить регулятор ES11 с помощью двух винтов с цилиндрической головкой М4х12 по DIN 912 к крепежному угольнику.
- Кабель регулятора положения CS подключить к клеммной колодке и вставить в кабель ES11.
- Вновь проложенные кабели завязать в пучки лентами.
- Удалить из колпака старые схемы электрических соединений и вклеить новую.

УКАЗАНИЕ монтаж потенциометров описан в инструкции по эксплуатации сервоприводов CS

Детали для монтажа:

- 1 регулятор положения ES11
- 1 крепежный угольник ES11/RI21
- 2 винта с цилиндрической головкой М4х12 DIN 912
- 1 винт с цилиндрической головкой М8х10 DIN 912
- 1 конденсаторный лист
- 2 нарезающих резьбу винта М4х8 DIN7500
- 1 потенциометр 1000 Ом, запаянный
- 2 стопорные кольца потенциометра
- 1 шестерня потенциометра
- 1 кабель регулятора положения CS
- 1 схема эл. соединений ES11 + CS25 для колпака
- 2 ленты для кабелей

5.5 Электрическое подключение

5.5.1 Монтажная схема

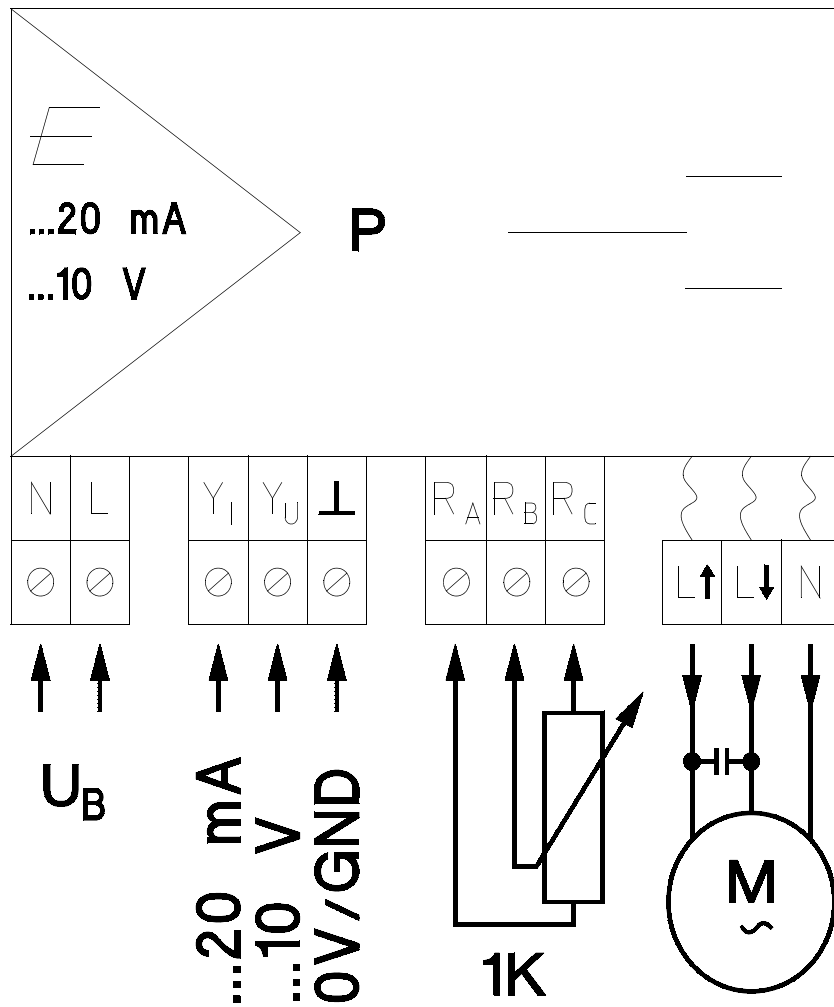


рис. 4

5.5.2 Занятость клемм

на сетевом входе

N..... клемма на входе сети.....нулевой провод

L клемма на входе сети.....фаза

Входной устанавливающий сигнал

Y_I клемма входн. устанавливающ. сигнала...+...20 мА пост.тока

Y_U ... клемма входн. устанавливающ. сигнала...+...10 В пост. тока

⊥ клемма соединеия с корпусом, **GND**.....0 В

на входе потенциометра

R_P ... потенциометр0...1000 Ω

R_A ... клемма на входе потенциометра ...(желтый кабель)

R_B ... клемма на входе потенциометра....(серый кабель)

R_C ... клемма на входе потенциометра....(красный кабель)

выход трехпозиционного устанавливающего сигнала

(через кабель с разделительной клеммой к сервоприводу)

L[↑] ... черный (лиловый), фаза подключена в направлении открытия

L[↓] ... коричневый, фаза подключена в направлении закрытия

N..... синий, нулевой провод

Двигатель переменного тока

M двигатель переменного тока с пусковым конденсатором

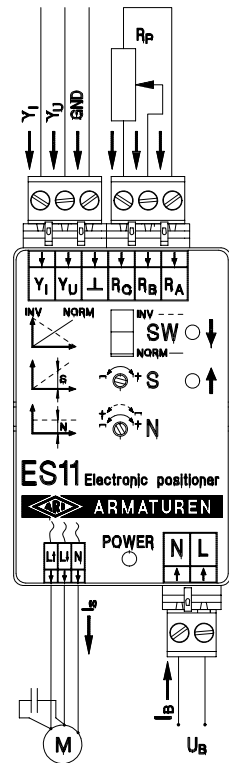


рис. 5

5.5.3 Условия подключения

Все электрические подключения присоединяются к регулятору положения ES11 с помощью наборных разделительных клемм. Подходящие для подключения клемм сечения проводов от 0,2 до 2,5 мм².

В целях соблюдения электромагнитной совместимости рекомендуется использовать для потенциометра и стандартных электрических сигналов экранированные провода.

Электромагнитное воздействие (EMВ) на устанавливающие сигналы Y_I или Y_U может подавляться в широком диапазоне с помощью фильтров, дополнительно устанавливаемых в направлении входа устанавливающих сигналов.

Для получения соответствующей технической информации обращайтесь непосредственно к изготовителю ARI-Armaturen.

УКАЗАНИЕ При применении в трехпроводных системах только для модификаций 24 В переменного тока разрешается соединять входной контакт корпуса "⊥" с контактом "N" входа сети.

Новый контакт называется **нулевым потенциалом (0V)**.

ПРЕДУПРЕЖДЕНИЕ При применении в трехпроводных системах могут возникнуть неполадки в результате сильного электромагнитного воздействия. В этом случае нельзя соединять **входной контакт корпуса** "⊥" с контактом **N** входа сети.

Защита электросети со стороны установки: макс. 6 А

5.6 Подключение в распределительном шкафу

В соответствии с указаниями на заводской табличке электропитание подключается к клеммам **N** и **L**.

Входной устанавливающий сигнал для подключения в распределительном шкафу

Входной устанавливающий сигнал ... 20 мА подсоединяется к клеммам **Y_I** и **⊥**.

Входной устанавливающий сигнал ... 10 В подсоединяется к клеммам **Y_U** и **⊥**.

ОСТОРОЖНО Одновременно может быть задействован только один вход устанавливающего сигнала.

Вход потенциометра для подключения в распределительном шкафу

Потенциометр 1000 Ом подключается к клеммам **R_A**, **R_B**, **R_C**.

Ползун находится на клемме **R_B**.

Когда арматура закрыта, 0 Ом устанавливается между клеммами **R_B** и **R_C**.

Трехпозиционный выход устанавливающего сигнала для подсоединения в распределительном шкафу

Кабель с разделительной клеммой **N L↓ L↑** вставляется в поставленную с регулятором колодку штыревого разъема, устанавливаемую на шине. Сервопривод подсоединяется к боковым соединительным клеммам **N L↓ L↑**.

L↑ фаза подключена в направлении открытия

L↓ фаза подключена в направлении закрытия

N нулевой провод

5.7 Подключение в сервоприводе ARI-PREMIO (монтажная схема)

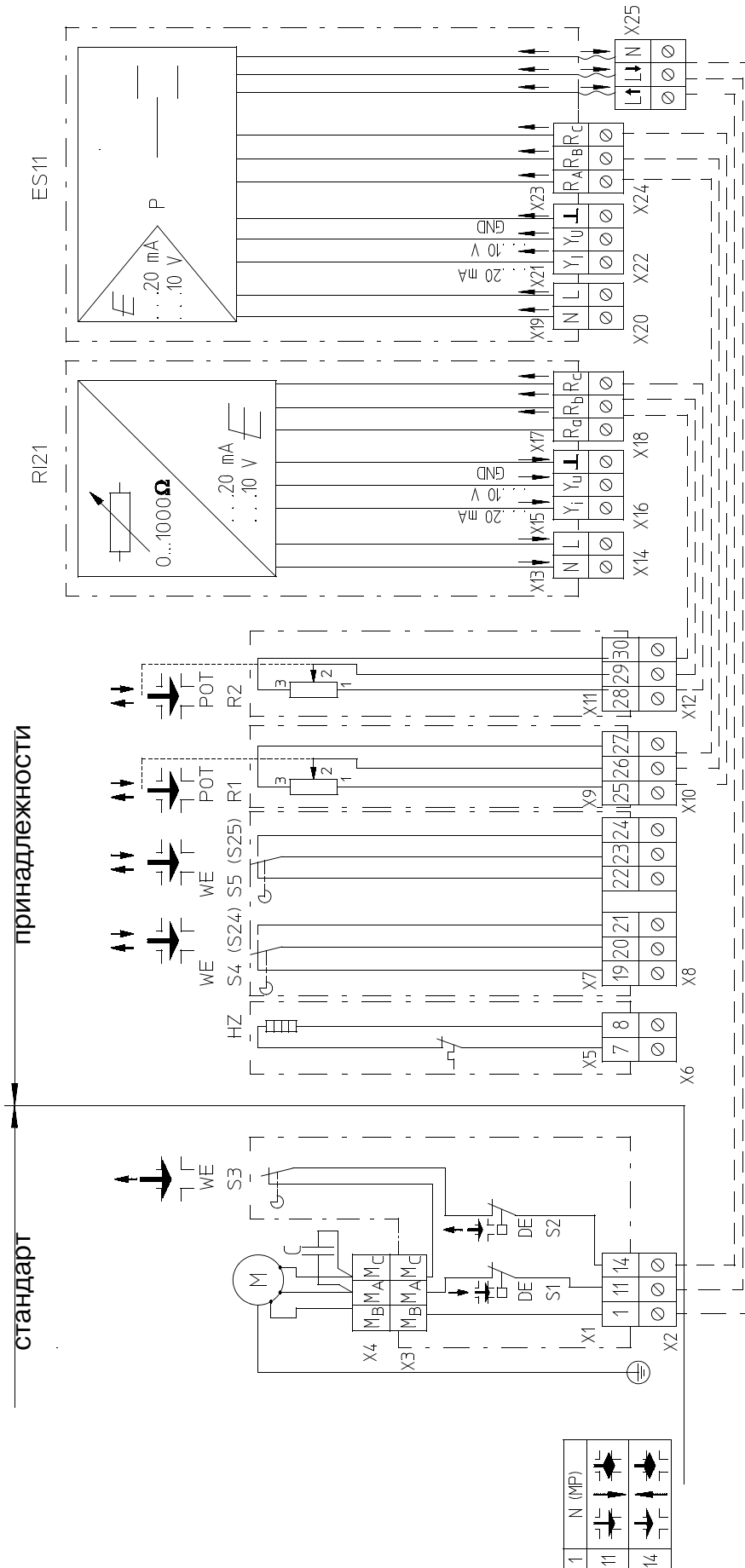


рис. 6

5.8 Подключение при установке в сервоприводе ARI-PREMIO (описание)

См. также инструкцию по эксплуатации сервопривода ARI-PREMIO

Сетевой вход для подключения в сервоприводе ARI-PREMIO

В соответствии с указаниями на заводской табличке электропитание подключается к клеммам **N** и **L**.

Входной устанавливающий сигнал для подключения в сервоприводе ARI-PREMIO

Входной устанавливающий сигнал ... 20 мА подсоединяется к клеммам **Y_I** и **⊥**.

Входной устанавливающий сигнал ... 10 В подсоединяется к клеммам **Y_U** и **⊥**.

ОСТОРОЖНО Одновременно может быть задействован только один вход устанавливающего сигнала.

Вход потенциометра для подключения в сервоприводе ARI-PREMIO

УКАЗАНИЕ

При установке потенциометра необходимо ознакомиться с инструкцией по эксплуатации электрического исполнительного механизма (сервопривода) линейного движения ARI-PREMIO.

Штекеры кабеля потенциометра **R_A**, **R_B**, **R_C** вставить в регулятор положения ES11, а штекеры **25**, **26**, **27** - в колодку штыревого разъема привода ARI-PREMIO.

Трехпозиционный выход устанавливающего сигнала для подсоединения в приводе ARI-PREMIO

Штекеры **N L↓ L↑** кабеля регулятора ES11 вставить в колодку штыревого разъема **1**, **11**, **14** привода ARI-PREMIO.

5.9 Подключение в сервоприводах CS25 - CS27 (монтажная схема)

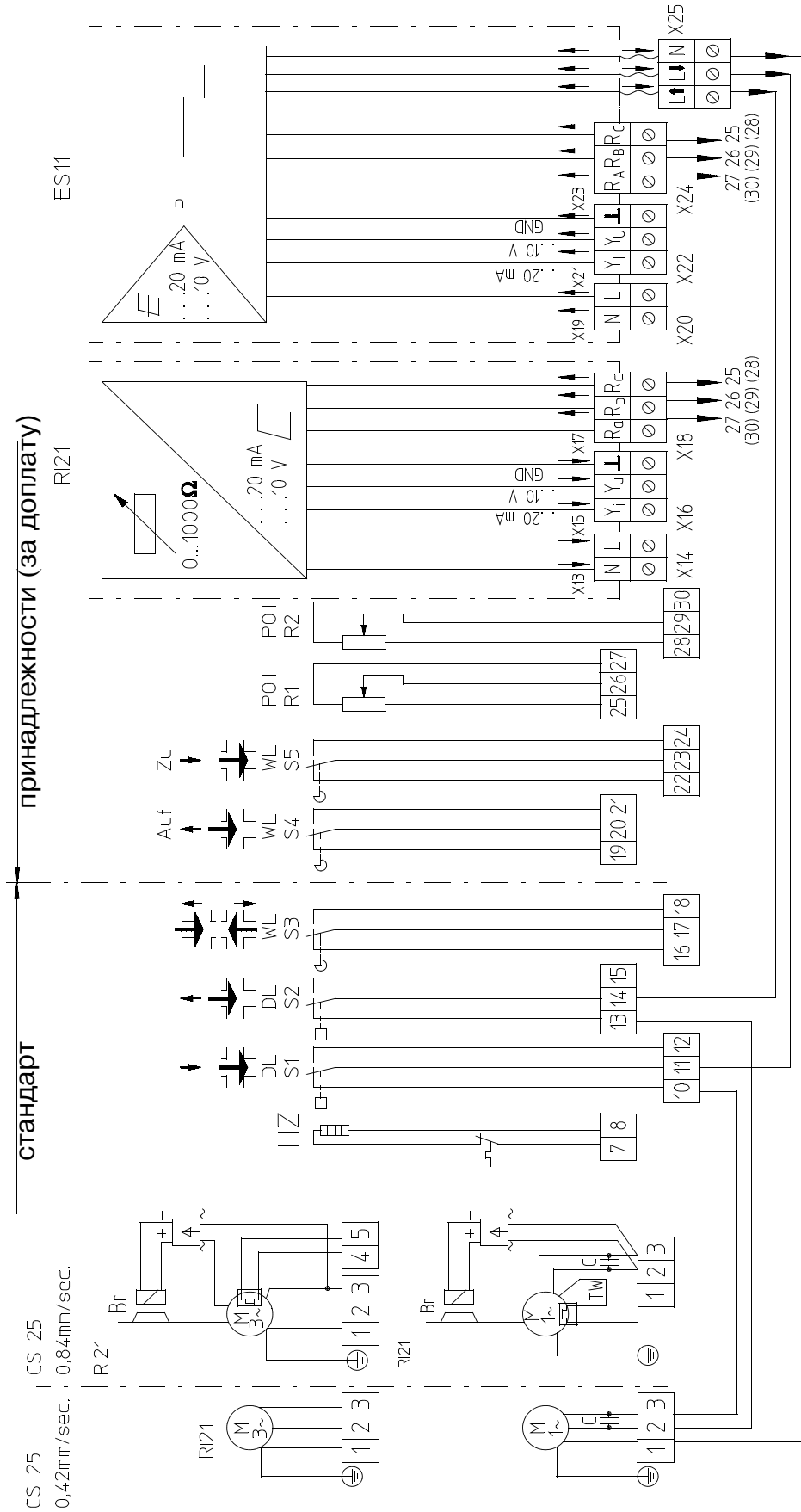


рис. 7

5.10 Подключение в сервоприводах CS25 - CS27 (описание)

См. также инструкцию по эксплуатации CS25 - CS27

Сетевой вход для подключения в сервоприводах типа CS

В соответствии с указаниями на заводской табличке электропитание подключается к клеммам **N** и **L**.

Входной устанавливающий сигнал для подключения в сервоприводах типа CS

Входной устанавливающий сигнал...20 мА подсоединяется к клеммам **Y₁** и **⊥**.

Входной устанавливающий сигнал ... 10 В подсоединяется к клеммам **Y_U** и **⊥**.

ОСТОРОЖНО

Одновременно может быть задействован только один вход устанавливающего сигнала.

Потенциометры в сервоприводах типа CS

УКАЗАНИЕ

При установке потенциометра необходимо ознакомиться с инструкцией по эксплуатации электрических исполнительных механизмов (сервоприводов) линейного движения CS25 - CS27.

Штекеры кабеля потенциометра **R_A**, **R_B**, **R_C** вставить в регулятор положения ES11, а штекеры **25**, **26**, **27** отвинтить, и кабели подключить к сервоприводу.

R_Aклемма на входе потенциометра (желтый кабель)..подсоединить к клемме 27 (30)

R_Bклемма на входе потенциометра (серый кабель)....подсоединить к клемме 26(29)

R_Cклемма на входе потенциометра (красн. кабель)....подсоединить к клемме 25 (28)

Трехпозиционный выход устанавливающего сигнала в сервоприводе типа CS

Штекеры **N L↓ L↑** кабеля регулятора ES11 вставить в колодку штыревого разъема кабеля регулятора положения типа CS. Присоединить кабель регулятора положения "CS" к клеммной колодке сервопривода типа CS.

синий - к клемме 1

коричневый - к клемме 11

черный (лиловый) - к клемме 14

Кабельные перемычки в сервоприводе CS

Установить кабельные перемычки на клеммной колодке сервопривода CS

Соединить с помощью перемычки клемму 2 с клеммой 13

Соединить с помощью перемычки клемму 3 с клеммой 10

6.0 Указания по технике безопасности при монтаже, эксплуатации и техобслуживании

ОПАСНОСТЬ!

Надежная работа регулятора положения может быть обеспечена только в том случае, если его монтаж, ввод в эксплуатацию и техобслуживание проводится квалифицированным персоналом (см. раздел 2.3 "Квалифицированный персонал"), знакомым с регулятором положения и учитывающим предупредительные указания настоящей инструкции по эксплуатации. Наряду с этим должно быть обеспечено соблюдение общих правил монтажа и обеспечение безопасности при прокладке трубопроводов или установке систем, а также надлежащее применение инструмента и защитных устройств. При любых работах на регуляторе положения или обращении с ним необходимо строго соблюдать положения инструкции по эксплуатации регулятора положения. Несоблюдение инструкции может привести к травмам или материальному ущербу.

ОПАСНОСТЬ!

- Не разрешается монтаж при наличии напряжения!
- Наборные разделительные клеммы нельзя разъединять или подсоединять при наличии напряжения!
- Особую осторожность соблюдать при напряжениях свыше 24 В!
- Во время проведения работ по настройке не прикасаться к частям, находящимся под напряжением.
- Электропитание от сети должно соответствовать техническим данным, указанным на заводской табличке.
- Соединение с корпусом между N и \perp разрешается только для модификации на основе 24 В.
- Одновременно можно подключать только один сервопривод.
- При настройке нельзя выходить за пределы диапазона хода сервопривода, существует опасность его повреждения.
- Обеспечить отключение двигателя, подключенного к сервоприводу в конечных положениях от пройденного пути или от вращающего момента.

7.0 Ввод в эксплуатацию

Опасность !

Перед каждым пуском новой системы в эксплуатацию или перед повторным вводом ее в работу после ремонта или переоборудования необходимо обеспечить:

- надлежащее завершение всех работ по установке и монтажу!
- соответствие подключений системы требованиям DIN, VDE и энергоснабжающих предприятий, а также соблюдение всех правил техники безопасности.
- перед каждым вводом в эксплуатацию обеспечить соблюдение данных по электропитанию, устанавливающим сигналам и температуре окружающей среды.
- перед каждым вводом в эксплуатацию проверять регулятор положения на отсутствие влаги.
- ввод в эксплуатацию только квалифицированным персоналом (см. раздел 2.3).
- Регулятор положения работает в контуре электросети.
Неправильное обращение и несоблюдение инструкции по эксплуатации или действующих положений может привести к смертельным исходам, серьезным травмам или значительному материальному ущербу.

7.1 Основные настройки потенциометра

Основные настройки потенциометра весьма важны для дальнейших настроек.

Работы по настройке регулятора ES11 проводить только после монтажа сервопривода на клапане и после согласования потенциометра $1\text{ к}\Omega$ в сервоприводе с ходом клапана.

В качестве помощи при настройке потенциометров сервопривода использовать инструкцию по эксплуатации соответствующего сервопривода.

Для основной настройки привести сервопривод в необходимое положение только с помощью маховичка.

Перед измерением сопротивления отсоединить потенциометр от регулятора положения ES11 и вновь присоединить его после проведения измерения.

Для согласования потенциометра с ходом клапана замеряется сопротивление потенциометра $1000\ \Omega$ в сервоприводе.

Первый измерительный контакт **R_B** - серый кабель - клемма Premio 26 (29)

Второй измерительный контакт **R_C** - красный кабель - клемма Premio 25 (28)

При **закрытой** арматуре должно быть обеспечено **сопротивление около $0\ \Omega$** между первым и вторым измерительным контактом.

При **открытой** арматуре должно быть обеспечено **сопротивление от 750 до $1100\ \Omega$** между первым и вторым измерительным контактом.

7.2 Предварительная настройка устанавливающего сигнала

Указание: Предварительная настройка устанавливающего сигнала: 4-20 мА!

После прохождения области 25 оборотов на установочных винтах S (крутизна) и N (нулевая точка) во избежание перекручивания действует проскальзывающая муфта.

Данные устанавливающего сигнала, определенные при последующей настройке, регистрируются несмываемой краской на заводской табличке.

7.3 Выбор необходимого устанавливающего сигнала

Необходимый устанавливающий сигнал выбирается соответствующим клеммным подсоединением.

При выборе входного устанавливающего сигнала **напряжения/ В** подключаются клеммы **Y_U** и **⊥**.

При выборе входного устанавливающего сигнала **тока/ мА** подключаются клеммы **Y_I** и **⊥**.

Осторожно Одновременно может быть подключен только один устанавливающий сигнал.

7.4 Выбор направления регулирующего воздействия

Направление регулирующего воздействия выбирается переключателем **SW**.

Нормальное направление регулирующего воздействия: переставить переключающий рычаг в направление желтого диода!

Минимальный устанавливающий сигнал соответствует положению минимального открытия арматуры.

Максимальный устанавливающий сигнал соответствует положению максимального открытия арматуры.

Инвертированное направление регулирующего воздействия (обратное направление воздействия): Переставить переключающий рычаг в направление 3-кратных клемм!

Минимальный устанавливающий сигнал соответствует положению максимального открытия арматуры.

Максимальный устанавливающий сигнал соответствует положению минимального открытия арматуры.

7.5 Настройка нулевой точки для нормального направления регулирующего воздействия

- Настройку нулевой точки всегда производить перед настройкой крутизны.
- Перед началом работ по настройке отключить электропитание.
- Настройка нулевой точки осуществляется установочным винтом нулевой точки, обозначенным **N** (после 25 оборотов начинает действовать проскальзывающая муфта).
- Подключенный сервопривод устанавливается с помощью маховичка в положение закрытия (арматура закрыта).
- Перед измерением сопротивления отсоединить потенциометр от регулятора положения ES11 и вновь подсоединить его после проведения измерения.
- Замеры проводить на кабеле потенциометра между **R_B** и **R_C**.
- Потенциометр привода должен находиться приблизительно при **0 Ω**.
- Переключить **SW** на нормальное направление регулирующего воздействия (в направлении желтого светодиода).
- Настроить входной устанавливающий сигнал на требуемое минимальное значение, например **4 мА** или **0 В**.
- Наборную разделительную клемму отсоединить от двигателя и сохранить в данном положении.
- Подать напряжение от 2-полюсной наборной разделительной клеммы на **L** и **N**; при этом должен светиться **желтый** светодиод.
- Настроить нулевую точку винтом **N**, пока **не погаснут зеленый** и **красный** светодиоды (после 25 оборотов начинает действовать проскальзывающая муфта). (Если в закрытом положении сервопривод должен отключиться поворотным выключателем вращающего момента, то следует настроить винт нулевой точки **N** таким образом, чтобы **зеленый** светодиод еще светился незадолго до точки его отключения).
Когда светится **зеленый** светодиод, вращать **вправо**.
Когда светится **красный** светодиод, вращать **влево**.

7.6 Настройка крутизны для нормального направления регулирующего воздействия

- После настройки нулевой точки произвести настройку крутизны.
- Согласование диапазона сопротивления потенциометра привода с диапазоном устанавливающего сигнала настраивается обозначенным **S** винтом настройки крутизны (после 25 оборотов начинает действовать проскальзывающая муфта).
- С помощью маховичка сервопривод приводится в положение открытия (арматура открыта). Перед измерением сопротивления отсоединить потенциометр от регулятора положения ES11 и вновь подсоединить его после проведения измерения.
- Замеры проводить на кабеле потенциометра между **R_B** и **R_C**.
- Потенциометр привода должен находиться приблизительно между **750** и **1100 Ω**.
- Настроить входной устанавливающий сигнал на требуемое максимальное значение, например **20 мА** или **10 В**.
- Затем настраивать винтом **S** крутизну, **пока не погаснут зеленый и красный** светодиоды (после 25 оборотов начинает действовать проскальзывающая муфта). (Если в открытом положении сервопривод должен отключиться поворотным выключателем вращающего момента, то винт крутизны **S** следует настроить таким образом, чтобы **красный** светодиод еще светился незадолго до точки его отключения).
Когда светится **зеленый** светодиод, вращать **вправо**.
Когда светится **красный** светодиод, вращать **влево**.
- Отключить напряжение от регулятора ES11 и подсоединить разделительную клемму на кабеле в **N L↓ L↑**.
- После подключения устанавливающего сигнала и электропитания регулятор положения ES11 готов к работе.

7.7 Настройка нулевой точки для инвертированного направления регулирующего воздействия

- Настройку нулевой точки всегда производить перед настройкой крутизны.
- Перед началом работ по настройке отключить электропитание.
- Настройка нулевой точки осуществляется установочным винтом нулевой точки, обозначенным **N** (после 25 оборотов начинает действовать проскальзывающая муфта).
- Подключенный сервопривод устанавливается с помощью маховичка в положение открытия (арматура открыта).
- Перед измерением сопротивления отсоединить потенциометр от регулятора положения ES11 и вновь подсоединить его после проведения измерения.
- Потенциометр привода должен находиться между **750** и **1100** Ω .
- Замеры проводить на кабеле потенциометра между **R_B** и **R_C**.
- Переключить **SW** на инвертированное направление регулирующего воздействия (в направлении трехкратных клемм).
- Настроить входной устанавливающий сигнал на требуемое минимальное значение, например **4 мА** или **0 В**.
- Наборную разделительную клемму отсоединить от двигателя и сохранить в данном положении.
- Подать напряжение от 2-полюсной наборной разделительной клеммы на **L** и **N** ; при этом должен светиться **желтый** светодиод.
- Настроить нулевую точку винтом **N**, пока не погаснут зеленый и красный светодиоды (после 25 оборотов начинает действовать проскальзывающая муфта). (Если в открытом положении сервопривод должен отключиться поворотным выключателем вращающего момента, то следует настроить винт нулевой точки **N** таким образом, чтобы красный светодиод еще светился незадолго до точки его отключения).
Когда светится зеленый светодиод, вращать **влево**.
Когда светится красный светодиод, вращать **вправо**.

7.8 Настройка крутизны для инвертированного направления регулирующего воздействия

- После настройки нулевой точки произвести настройку крутизны.
- Согласование диапазона сопротивления потенциометра привода с диапазоном устанавливающего сигнала настраивается обозначенным **S** винтом настройки крутизны (после 25 оборотов начинает действовать проскальзывающая муфта).
- С помощью маховичка сервопривод приводится в положение закрытия (арматура закрыта). Потенциометр должен находиться приблизительно при **0** Ω .
- Перед измерением сопротивления отсоединить потенциометр от регулятора положения ES11 и вновь подсоединить его после проведения измерения.
- Замеры проводить на кабеле потенциометра между **R_B** и **R_B**.
- Настроить входной устанавливающий сигнал на требуемое максимальное значение, например **20 мА** или **10 В**.
- Затем настраивать винтом **S** крутизну, пока не погаснут зеленый и красный светодиоды (после 25 оборотов начинает действовать проскальзывающая муфта). (Если в закрытом положении сервопривод должен отключиться поворотным выключателем вращающего момента, то винт крутизны **S** следует настроить таким образом, чтобы зеленый светодиод еще светился незадолго до точки его отключения).
Когда светится зеленый светодиод, вращать **влево**.
Когда светится красный светодиод, вращать **вправо**.
- Отключить напряжение от регулятора ES11 и подсоединить разделительную клемму на кабеле в **N L** ↓ **L** ↑.
- После подключения устанавливающего сигнала и электропитания регулятор положения ES11 готов к работе.

8.0 Уход и техобслуживание

- Соблюдать указания по технике безопасности

Регулятор положения ES11 не требует особого техобслуживания. Поэтому не приходится организовывать техобслуживание через определенные интервалы времени.

В зависимости от условий работы рекомендуется при необходимости очистить регулятор положения ES11 от наружных загрязнений.

ОПАСНОСТЬ!



До начала работ по очистке отключить напряжение от регулятора положения ES 11.

Нельзя очищать регулятор положения ES11 текущими жидкостями или агрессивными, вредными для здоровья или легко воспламеняющимися растворителями или средствами для очистки.

Рекомендуется пропитать тряпку средством очистки до начала удаления грязи. Не допускать попадания жидкости внутрь регулятора положения.

9.0 Причины и возможности устранения неисправностей

В случае возникновения неисправностей, касающихся рабочих характеристик, следует проверить, чтобы работы по монтажу и настройке были действительно проведены и завершены в соответствии с данной инструкцией по эксплуатации.

Сравнить данные по рабочему напряжению, устанавливающему сигналу и температуре со схемой установки системы управления.

Кроме того, необходимо проверить соответствие имеющихся рабочих условий с техническими данными, указанными в техническом паспорте или на заводской табличке.

Опасность!



Во время поиска причин неисправностей обязательно соблюдать все правила техники безопасности.

Если неисправности не могут быть устранены с помощью нижеследующей таблицы "**План обнаружения неисправностей**", то следует обратиться к поставщику/изготовителю.

10.0 План обнаружения неисправностей

Во время поиска причин неисправностей обязательно соблюдать все правила техники безопасности, относящиеся к соответствующим действиям!

Неисправности	Возможные причины	Устранение
не загорается желтый светодиод	- исчезновение напряжения сети	- проверить сеть
	- неправильное рабочее напряжение	- подключить рабочее напряжение согласно техническим данным на заводской табличке
	- сгорел регулятор положения	- проверить соответствие напряжения сети с указанным на табличке, заменить регулятор положения
	- неплотно вставлена соединительная клемма или кабель без контакта в соединительной клемме	- плотно вставить соединительную клемму и проверить соединительный кабель
невозможно настроить регулятор положения	- неправильно подключен потенциометр	- проверить подключение
	- неправильное значение потенциометра	- заменить на потенциометр 1000 Ω
	- потенциометр соединен с неправильной клеммой	- восстановить правильное соединение согл. эл. схеме
	- отсутствует устанавливающий сигнал	- подключить устанавливающий сигнал
	- устанавливающий сигнал подключен к неправильной клемме	- восстановить правильное соединение согл. эл. схеме
	- установленные винты N (нул. т.) и S (крутизна) вне диапазона	- настроить согласно разделам 7.0-7.8
	- неправильно подключен переключатель направления регулирующего воздействия SW	- подключить в соответствии с положениями раздела 7.4
	- сгорели коммут. выходы в сторону двигателя	- проверить на короткое замыкание двигатель и фидер, заменить регулятор положения
выходы переключаются с краткими промежутками с правого направления на левое	- настройка установочных винтов вне диапазона норм. регулир.	- настроить согласно разделам 7.0-7.8
	- неисправный потенциометр	- заменить потенциометр
	- эл.магнитное воздействие на устанавливающий сигнал	- нельзя соединять N и ⊥ в модификации 24 В - установка фильтра в сторону входного устанавливающего сигнала

Неисправности	Возможные причины	Устранение
двигатель сервопривода не работает, но светодиоды светятся	- неисправность эл. соедин. между регулятором и сервоприводом	- проверить эл. соединения и подсоединения
	- сгорели выходы регулятора положения	- проверить соответствие напряжения двигателя с указанным на заводской табличке; проверить на короткое замыкание двигатель и фидер, заменить регулятор положения
	- неисправность кабельного соединения	- проверить кабели на правильное подсоединение и наличие эл. контакта
	- сгорел двигатель	- проверить двигатель и фидер на короткое замыкание, заменить двигатель
двигатель в сервоприводе работает только в одном направлении	- путевые выключатели в сервоприводе ограничивают путь перемещения	- настроить путевые выключатели
	- неисправность кабельного соединения	- проверить кабели на правильное соединение и наличие контакта
	- сгорел только один выход регулятора положения	- проверить двигатель и фидер на короткое замыкание; заменить регулятор положения
сервопривод не перемещается по всему пути	- неправ. передат. число шестерни потенциометра	- выбрать шестерню с передат. числом, соответствует данному пути перемещения
	- установленные винты N (нул. т.) и S (крутизна) вне диапазона	- настроить согласно разделам 7.0-7.8

Внимание:

- перед началом работ по монтажу или ремонту учесть раздел 11.0!
- перед повторным вводом в эксплуатацию учесть раздел 7.0!



11.0 Демонтаж регулятора положения

Дополнительно к общепризнанным правилам по демонтажу следует обратить внимание на следующее:

- обесточить устройства электропитания
- отключить устанавливающий сигнал
- работы по демонтажу разрешается выполнять только квалифицированному персоналу (см. раздел 2.3).



Техника будущего

Высококачественная арматура из Германии

ARI-Armaturen Albert Richter GmbH & Co. KG, D-33756 Schloß Holte-Stukenbrock
телефон (+49-5207) 994-0 телефакс (+49-5207) 994-297 телетекс +49-5207/818

12.0 Заявление о соответствии

Заявление о соответствии продукции требованиям ЕС

относительно соблюдения Директивы ЕС, касающейся
переносимости электромагнитного воздействия 89/336/EWG

Настоящим мы,

ARI-Armaturen Albert Richter GmbH & Co. KG,
Mergelheide 56-60, 33756 Schloß Holte-Stukenbrock

заявляем, что вид конструктивного исполнения

электронных регуляторов положения типа ES 11 (24В, 115В, 230В) и
электронных сигнализаторов положения типа RI 21 (24В, 115В, 230В,)

в поставляемом варианте исполнения соответствует следующим относящимся к
настоящему делу положениям:

- Директивы ЕС о переносимости электромагнитного воздействия 89/336/EWG
(измененной положениями 91/31/EWG; 93/44/EWG и 93/68/EWG)

Применены были гармонизированные стандарты:

EN 55011

EN 55014

EN 50082-2

Schloß Holte-Stukenbrock, 10 мая 1996 г.



(Брехманн, комм. директор)

