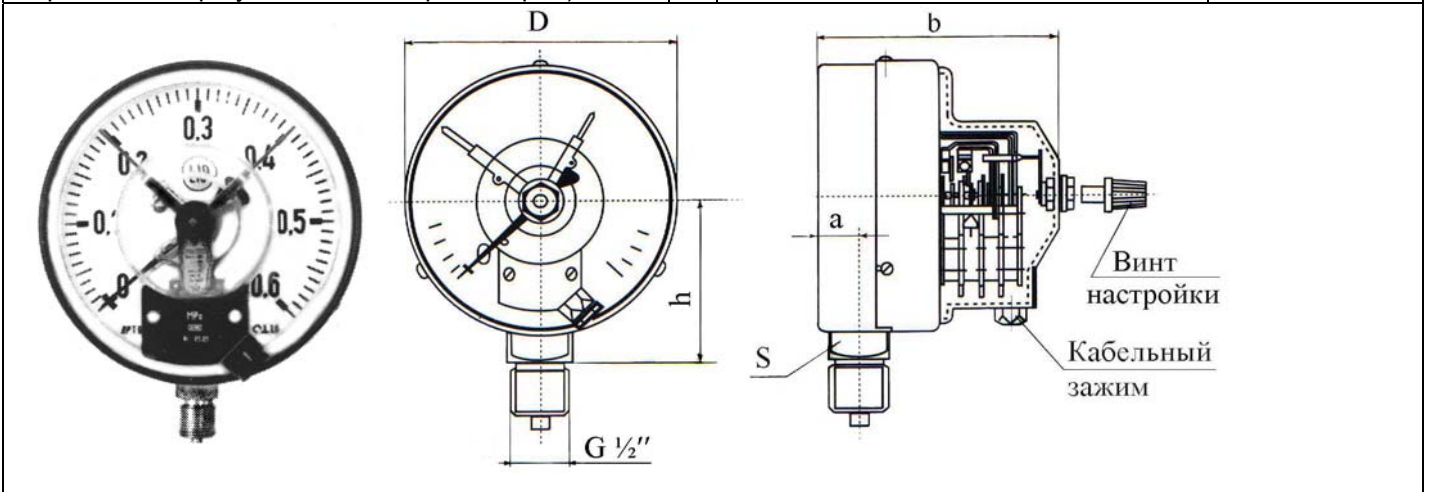


## Электроконтактные манометры для жидкости Госреестр Украины №У505-03

Производитель – завод «KFM» S.A. (WIKA group), Польша.  
Официальный импортер и сервисный представитель в Украине – НПП "Техприлад"  
Производство аттестовано международным сертификатом контроля качества ISO 9001

<b>Стандартные пределы измерений, МПа:</b> 0... 0,6; 0...1,0; 0...1,6	<b>Рабочие среды:</b> вода и другие неагрессивные жидкости						
<b>Класс точности:</b> 1.6	<b>Материалы:</b> <table border="1" style="width: 100%; border-collapse: collapse;"> <tr> <td style="width: 80%;">Оправа</td> <td>окрашенная сталь</td> </tr> <tr> <td>Измерительный механизм и присоединительный патрубок</td> <td>латунь</td> </tr> <tr> <td>Смотровое окно</td> <td>пластик</td> </tr> </table>	Оправа	окрашенная сталь	Измерительный механизм и присоединительный патрубок	латунь	Смотровое окно	пластик
Оправа		окрашенная сталь					
Измерительный механизм и присоединительный патрубок		латунь					
Смотровое окно	пластик						
<b>Температура окружающей среды:</b> -40...+50 °C <b>Влажность окружающего воздуха:</b> < 95 % <b>Степень защиты корпуса:</b> IP50							
<b>Присоединение</b> радиальное, G 1/2" (не требует переходника при установке в шаровый кран)							



Манометр коммутирует две электрические цепи. Цепь 1 замыкается при превышении давления выше заданного, цепь 2 – при понижении давления. Значения заданных давлений устанавливаются с помощью винта настройки.

Допускаемое напряжение в коммутируемых цепях ~ 220 В или ~ 380 В, максимально допустимая сила тока 0,1 А.

D, мм	Шифр	Материал оправы	Цена деления, МПа	Пределы	a, мм	b, мм	h, мм	S, мм	Масса, кг
160	M160-R-1.6 (0-0.6) EM3-2F	сталь	0,01	0...0,6	18	116	90	22	1,3
160	M160-R-1.6 (0-1.0) EM3-2F	сталь	0,02	0...1,0					
160	M160-R-1.6 (0-1.6) EM3-2F	сталь	0,05	0...1,6					

Возможна поставка электроконтактных манометров с другими пределами измерений  
Дата заводской первичной поверки указана на тыльной стороне корпуса манометра.

**Официальный импортер и сервисный представитель в Украине – НПП "Техприлад"**



04073 г. Киев, пер. Куреневский, 4/9  
тел.: (044) 467-26-70 (-80, -90, -40), факс: (044) 467-26-44  
e-mail: [info@techprilad.com](mailto:info@techprilad.com) [www.techprilad.com](http://www.techprilad.com)