

Описание серий насосов Wilo-Drain TS 40, TS 50, TS 65



TS 40/...



TS ... H

Wilo-Drain TS

Погружной насос для отвода загрязненной воды, 2-полюсный

Обозначение типов

Например: **Wilo-Drain TS 50 H 111/11-1 A**

TS	Погружной насос (для отвода загрязненной воды)
50	Патрубок 50 (= Rp 2) 65 (= Rp 2½)
H	Тип рабочего колеса: H = полуоткрытое рабочее колесо
111	Номинальный диаметр рабочего колеса [мм]
/11	Мощность P ₂ [кВт] = значение/10 = 1,1 кВт
-1	1 = однофазный ток (EM) Без обозначения = трехфазный ток (DM)
A	С поплавковым выключателем и соединительным кабелем со штекером Без обозначения: соединительный кабель с открытым концом

Другие обозначения типов:

Например: **Wilo-Drain TS 40/10 A**

TS	Погружной насос (для отвода загрязненной воды)
40	Патрубок 40 (Rp 1½)
/10	Макс. напор [м]
A	С поплавковым выключателем и соединительным кабелем со штекером Без обозначения: Без поплавкового выключателя, кабель с открытым концом (только для 3~)

Применение

Погружные насосы Wilo-Drain TS подходят для перекачивания загрязненной воды, содержащей инородные частицы с макс. Ø 10 мм

- из бытовой канализации и канализации садовых участков
 - на очистных сооружениях
 - из промышленных и технологических систем
- Способы установки
- в погруженном состоянии стационарно
 - в погруженном состоянии с возможностью переноса

Конструкция

Погружной насос для отвода загрязненной воды в качестве полностью погружного блочного агрегата вертикального монтажа

- Inox и композитные материалы
- Небольшой вес
- Разъемный соединительный кабель
- Разъемный поплавковый выключатель
- Устойчив к коррозии

Мотор:

Трехфазный асинхронный мотор 3~400 В, 50 Гц или однофазный мотор 1~230 В, 50 Гц

Защита мотора:

Однофазный ток: защитные контакты обмотки (WSK)

Трехфазный ток: TS 50, TS 65: заказчиком должно быть установлено защитное реле мотора при 1,1 кВт и выше = защитные контакты обмотки (WSK)

TS 40: термическое реле мотора с независимым включением

Система подшипников:

Вал мотора работает в постоянно смазывающихся подшипниках качения, не требующих частого технического обслуживания.

Гидравлика:

Полуоткрытое рабочее колесо со свободным проходом для сферических частиц диаметром 10 мм. Возможна установка без опоры. С удобным для подключения вертикальным напорным патрубком.

Комплект поставки

TS 40, TS 50, TS 65

Готовый к подключению насос с соединительным кабелем (по выбору – 5 или 10 м), при необходимости оснащенный поплавковым выключателем со штекером (исполнение A), патрубок для подключения шланга (только для TS 40), инструкция по монтажу и эксплуатации.

Загрязненная вода/дренаж

Насосы для отвода загрязненной воды

Технические данные насосов Wilo-Drain TS ...

	Wilo-Drain ...					
	TS 40/10 TS 40/10-A	TS 40/14 TS 40/14-A	TS 50... H 111/11	TS 50... H 122/15	TS 50... H 133/22	TS 65... H 117/22
Допустимые перекачиваемые жидкости						
Вода от стиральных машин (без длинноволокнистых частиц)	•	•	•	•	•	•
Вода от автомоек	•	•	•	•	•	•
Вода плавательных бассейнов без хлора	•	•	•	•	•	•
Вода от систем пожаротушения	-	-	•	•	•	•
Вода систем отопления ($T_{\text{макс}} = 35 \text{ °C}$)	•	•	•	•	•	•
Вода от котлов	-	-	•	•	•	•
Охлаждающая вода	Условно	Условно	•	•	•	•
Чистая вода	•	•	•	•	•	•
Неочищенные сточные воды	-	-	-	-	-	-
Дренажная вода	•	•	•	•	•	•
Частично обессоленная вода	Условно	Условно	Условно	Условно	Условно	Условно
Дождевая вода	•	•	•	•	•	•
Вода плавательных бассейнов	Условно	Условно	Условно	Условно	Условно	Условно
Загрязненная вода	•	•	•	•	•	•
Сильно разбавленные щелочи	Условно	Условно	Условно	Условно	Условно	Условно
Слабоагрессивные жидкости	Условно	Условно	Условно	Условно	Условно	Условно
Агрессивные жидкости	-	-	-	-	-	-
Рабочие параметры насосов						
Потребляемая мощность P_1 1~230 В [кВт]	0,48	1,0	1,5	-	-	-
Потребляемая мощность P_1 3~400 В [кВт]	0,55	0,92	1,5	2,0	2,9	2,9
Номинальная мощность мотора P_2 [кВт]	0,4	0,75	1,1	1,5	2,2	2,2
Номинальный ток при 1~230 В [А]	2,2	4,4	7,7	-	-	-
Номинальный ток при 3~400 В [А]	1,1	2,0	3,2	3,6	5,1	5,1
Частота вращения [об/мин]	2900	2900	2900	2900	2900	2900
Мотор						
Класс защиты при макс. глубине погружения	IP 68	IP 68	IP 68	IP 68	IP 68	IP 68
Класс нагревостойкости изоляции	B	B	F	F	F	F
Частота включения в час	50	50	50	50	50	40
Насос						
Уровень шума при мин. уровне, макс. [дБ·А]	70	70	-	-	-	-
Глубина погружения, макс. [м]	5	5	10	10	10	10
Температура перекачиваемой жидкости [°C]	3 - 35	3 - 35	3 - 35	3 - 35	3 - 35	3 - 35

• = имеется или допускается, - = не имеется или не допускается

Технические данные насосов Wilo-Drain TS ...

	Wilo-Drain ...					
	TS 40/10 TS 40/10-A	TS 40/14 TS 40/14-A	TS 50... H 111/11	TS 50... H 122/15	TS 50... H 133/22	TS 65... H 117/22
Насос (продолжение)						
Тип кабеля	H07 RN-F	H07 RN-F	OZOFLEX (PLUS) H07 RN-F – маслостойкий			
Длина кабеля [м]	5/10	5/10	10	10	10	10
Поперечное сечение кабеля 1~230 В [мм ²]	3G1	3G1	3G1	–	–	–
Поперечное сечение кабеля 3~400 В [мм ²]	4G1	4G1	4G1	4G1,5	4G1,5	4G1,5
Штекер	С защитным контактом (только для 1~)		С защитным контактом/ CE	–	–	–
Тип соединительного кабеля	Штекер (разъемный)					
Тип пуска	Прямой	Прямой	Прямой	Прямой	Прямой	Прямой
Взрывозащита (EEx d II В Т4)	–	–	Только для 3~	•	•	•
Свободный проход для сферических частиц [мм]	10	10	10	10	10	10
Размеры						
Напорный патрубок [R/Rp]	1 1/2	1 1/2	2	2	2	2 1/2
Патрубок для подключения шланга [мм]	40	40	–	–	–	–
Вес [кг]	14,6	16,6	21	22	23	24
Материалы						
Корпус насоса	PP-GF30	PP-GF30	Полиуретан	Полиуретан	Полиуретан	Полиуретан
Рабочее колесо	PP-GF30	PP-GF30	Полиуретан	Полиуретан	Полиуретан	Полиуретан
Вал	1.4404/1.0402		C10/1,4404	C10/1,4404	C10/1,4404	C10/1,4404
Уплотнение вала со стороны мотора	–	–	NBR	NBR	NBR	NBR
Скользашее торцевое уплотнение со стороны мотора	SiC/SiC	SiC/SiC	–	–	–	–
Скользашее торцевое уплотнение со стороны насоса	SiC/SiC	SiC/SiC	SiC/SiC	SiC/SiC	SiC/SiC	SiC/SiC
Статическое уплотнение	NBR	NBR	NBR	NBR	NBR	NBR
Корпус мотора	1.4301	1.4301	1.4301	1.4301	1.4301	1.4301

• = имеется или допускается, – = не имеется или не допускается

Указание по Wilo-Drain TS:

Исполнения

TS 50... H 111/11

Поставляются также в исполнении А (без взрывозащиты, вкл. поплавковый выключатель и штекер 1~230 В).

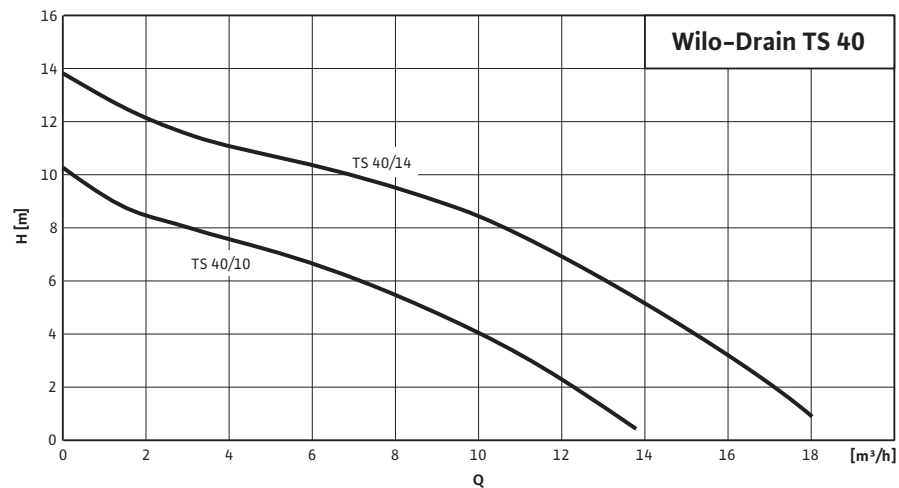
Загрязненная вода/дренаж

Насосы для отвода загрязненной воды

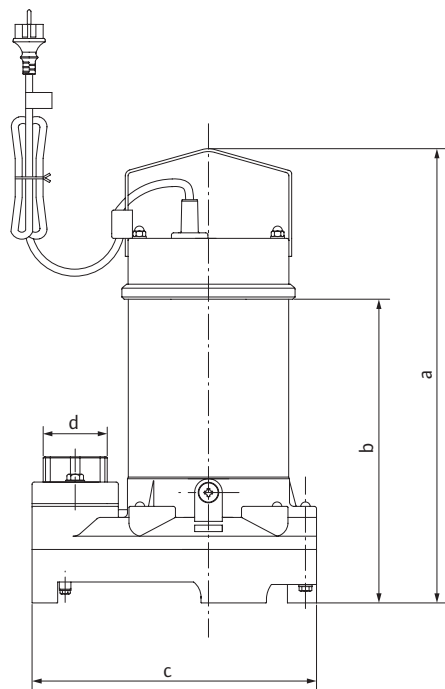
Характеристики, размеры, вес насосов Wilo-Drain TS 40

Wilo-Drain TS 40/10, TS 40/14

2-полюсный, 50 Гц



Габаритный чертеж



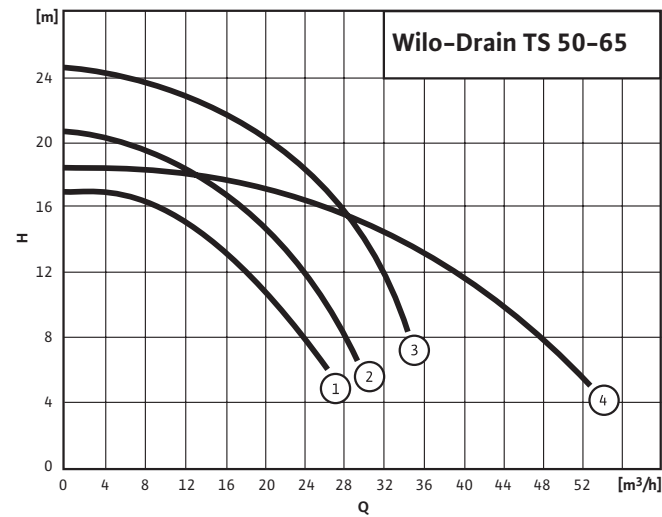
Размеры

Wilo-Drain ...	Размеры			
	a	b	c	d
	[мм]			
TS 40/10 TS 40/10-A	407	273	245	DN 40/R1 S
TS 40/14 TS 40/14-A	424	290	245	DN 40/R1 S

Характеристики, схема подключения насосов Wilo-Drain TS 50, TS 65

Wilo-Drain TS 50 Н, TS 65 Н

2-полюсный, 50 Гц



- 1= TS 50 Н 111/11
- 2= TS 50 Н 122/15
- 3= TS 50 Н 133/22
- 4= TS 65 Н 117/22

Все представленные характеристики действительны для плотности жидкости $\rho = 1 \text{ кг/дм}^3$

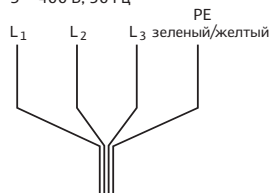
Схема подключения

1 ~ 230 В, 50 Гц



≤ 1,1 кВт

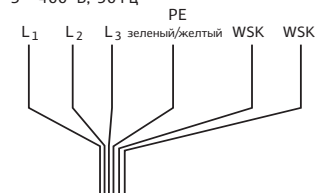
3 ~ 400 В, 50 Гц



Для изменения направления вращения необходимо поменять местами любые две фазы

> 1,1 кВт

3 ~ 400 В, 50 Гц



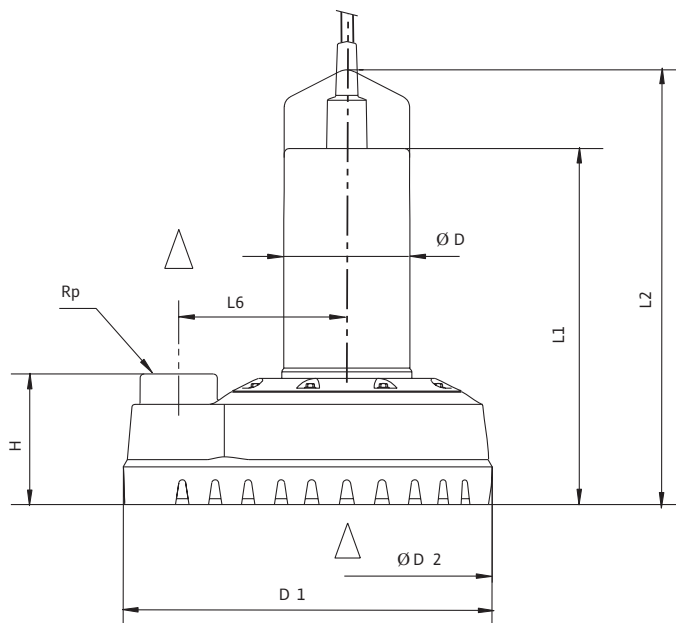
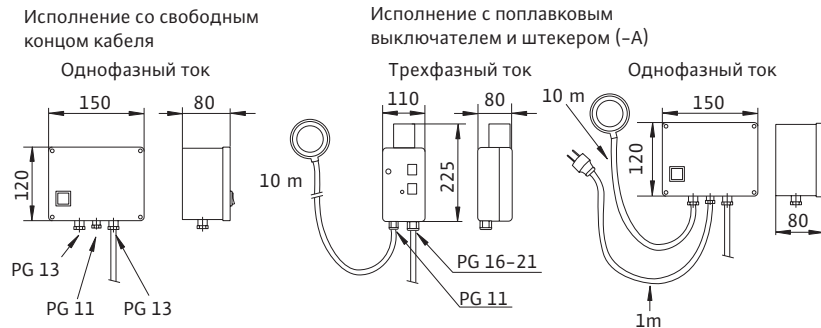
Для изменения направления вращения необходимо поменять местами любые две фазы

Загрязненная вода/дренаж

Насосы для отвода загрязненной воды

Размеры, вес насосов Wilo-Drain TS 50, TS 65

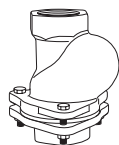
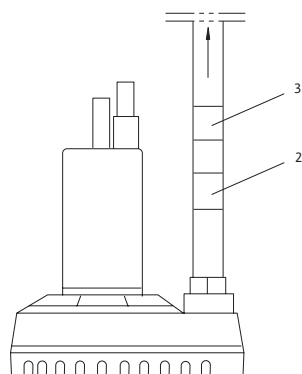
Габаритный чертеж



Размеры, вес									
Wilo Drain ...	Напорный патрубок	Размеры							Вес
		-	L1	L2	L6	D	H	D1	
	Rp	[мм]							[кг]
TS 50 H 111/11 DM/A	2	360	440	170	128	132	375	294	21
TS 50 H 111/11 EM/A	2	360	440	170	128	132	375	294	21
TS 50 H 122/15 DM	2	360	440	170	128	132	375	294	22
TS 50 H 133/22 DM	2	387	472	170	138	132	375	294	23
TS 65 H 117/22 DM	2 1/2	398	483	170	138	149	375	294	24

Механические принадлежности насосов Wilo-Drain TS ...

Стационарная установка в погруженном состоянии



Клапан обратного течения (поз. 2)

TS 40 серийно со встроенным обратным клапаном.

TS 40 TS 50 TS 65

Rp 1 1/2 Rp 2 Rp 2 1/2

Во всех случаях – внутренняя резьба GG (EN-GJL)

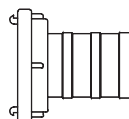
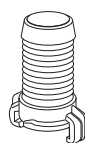
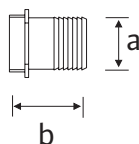
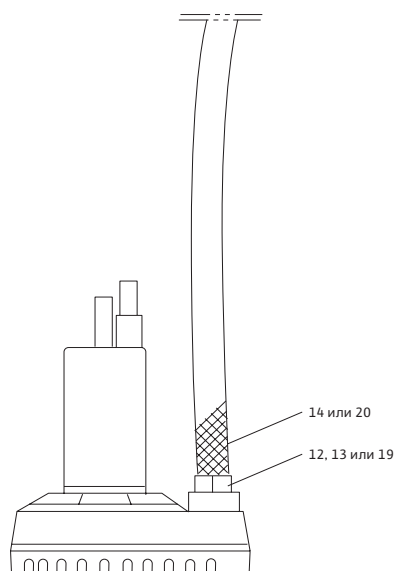
Задвижка (шаровой кран; поз. 3)

TS 40 TS 50 TS 65

Rp 1 1/2 Rp 2 Rp 2 1/2

Внутренняя резьба, никелированная латунь

Установка в погруженном состоянии с возможностью переноса



Патрубок для подключения шланга, вкл. хомут для шланга (поз. 12); для TS 40 в комплекте поставки

TS 40 TS 50 TS 65

R 1 1/2 R 2 Rp 2 1/2

Пластмасса Пластмасса Нержавеющая сталь

a 40 мм 60 мм 70 мм

b 80 мм 90 мм 100 мм

Во всех случаях – наружная резьба

Жесткая муфта Geka (поз. 19)

Из латуни

TS 40: R1 1/2 наружная резьба

Шланговая муфта Geka (поз. 20)

Из латуни, подходит к жесткой муфте

Geka, вкл. хомут для шланга

TS 40: для внутреннего диаметра шланга 40 мм

Жесткая муфта Storz (поз. 13)

Алюминий, 52-С

TS 50 TS 65

G 2 G 2 1/2

Наружная резьба, торцевой выступ 66 мм

Шланговая муфта Storz (поз. 14)

Алюминий, 52-С, вкл. хомут для шланга

TS 50 = торцевой выступ 66 мм, для внутреннего диаметра шланга 52 мм