

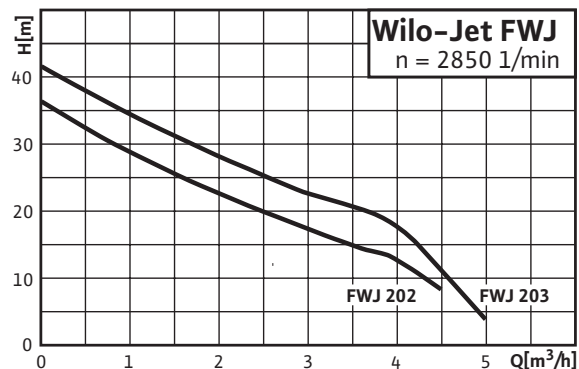
# Насосы и системы водоснабжения в частном секторе

## Системы

### Характеристики, данные мотора, размеры, вес Wilo-Jet FWJ

#### Wilo-Jet FWJ

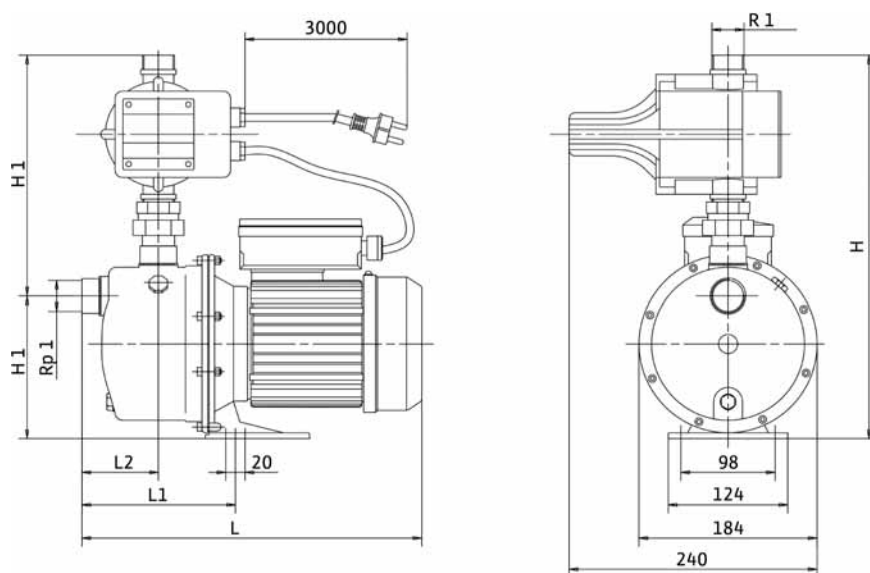
n = 2850 об/мин



#### Данные мотора (2-полюсный/50 Гц)

Wilo-Jet FWJ ...	Вид тока	Потребляемая мощность $P_1$ [Вт]	Номинальный ток $I_N$ [А]	Конденсатор [μF]
FWJ 202 EM	1~230 в	870	4,1	20,0
FWJ 203 EM	1~230 в	1000	4,58	20,0

#### Габаритный чертеж



#### Размеры, вес

Wilo-Jet FWJ ...	Размеры						Вес
	$L_2$	$L_1$	L	$H_2$	$H_1$	H	
	[мм]						[кг]
FWJ 202 EM	72	155	354	242	148	390	10
FWJ 203 EM	72	155	354	242	148	390	11