

**ОБЩИЕ ПОЛОЖЕНИЯ**

1. Прежде чем приступать к монтажу изделия, следует детально изучить прилагаемую инструкцию.
2. Несоблюдение каких либо положений данной инструкции может привести к непоправимым повреждениям изделия.

**ВНИМАНИЕ!**

- При пуске системы возможно наличие в ней загрязнений (окалина, сварочный грат и т. п.), что приводит к засорению арматуры. В таком случае произведите тщательную и осторожную ее очистку.
- Не производите работы без средств индивидуальной защиты. Оборудование может иметь высокую температуру и оказаться под давлением.
- Перед началом работ убедитесь в отсутствии давления в системе и что его температура не опасна.
- Допускается эксплуатация оборудования только в указанных для него диапазонах температур и давлений. Несоблюдение этих требований ведет к выходу оборудования из строя.
- На корпусе смесителя нанесены серийный номер и диаметр присоединительных резьб. Другие необходимые данные содержатся в техническом паспорте.

**ПРЕДЕЛЬНЫЕ ПАРАМЕТРЫ**

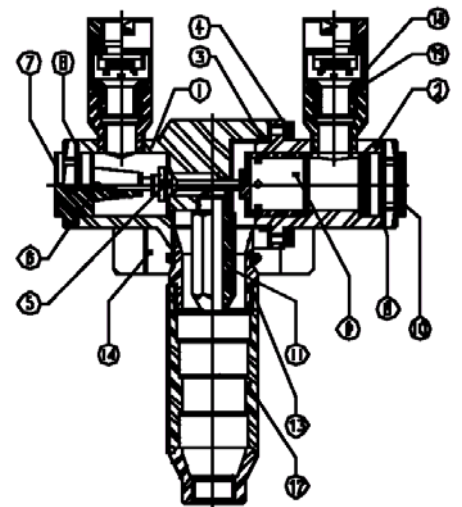
Минимальное давление пара	2.5 бар
Максимальное давление пара	10 бар
Давление пара должно быть равным или не более чем в три раза превышать давление подаваемой в смеситель воды	

**МОНТАЖ**

1. Непосредственно перед монтажом удалите защитные заглушки с присоединительной резьбы.
2. Пароводяные смесители следует монтировать в вертикальном положении отверстием для отбора горячей воды вниз.
3. Для автоматического удаления конденсата и избежания гидроударов при пуске либо после простоя установки следует установить конденсатоотводчик на паропроводе непосредственно перед запорным клапаном, см. схему типичной установки пароводяного смесителя в техпаспорте на изделие.

**ТЕХОБСЛУЖИВАНИЕ**

1. Пароводяные смесители не требовательны к уходу. Время от времени необходимо очищать внутренность устройства. Периодичность чистки определяется степенью загрязнения рабочей среды. Во время чистки проведите осмотр по выявлению возможных разрушений и износа. Особое внимание обратите на паровой клапан 5 и его седло. В случае необходимости замените клапан 5 и пружину 6; очистите поршень 9.
2. За дополнительной информацией обращайтесь к поставщику изделия.



## Типичная установка ADCAMIX

