

Инструкция по монтажу и эксплуатации Терморегулятор TEMPTROL®



Со знаком **CE** согласно Директиве
„Оборудование, работающее
под давлением”
(обязательное обозначение
при диаметрах более DN32)

TEMPTROL®
(Серия 770)

Содержание

1.0 Общие положения к инструкции по эксплуатации	2	5.4 Устройство для регулирования вручную	9
2.0 Предупреждения об опасности	2	5.5 Грязеуловитель	10
2.1 Значение символов	2	6.0 Ввод в эксплуатацию	10
2.2 Пояснения к указаниям техники безопасности	2	6.1 Установка заданного значения	11
3.0 Хранение и транспортировка	3	6.1.1 Терморегулятор	11
4.0 Описание	3	6.1.2 Термореле	12
4.1 Область применения	3	6.2 Корректировка заданного значения	12
4.2 Принцип работы	4	7.0 Уход и техническое обслуживание	12
4.3 Общий вид	4	8.0 Причины возникновения помех и возможности их устранения	13
4.3.1 Список деталей	4	9.0 План обнаружения помех	13
4.4 Примечания к технической характеристике	5	10.0 Демонтаж арматуры или верхней части арматуры	14
4.5 Обозначения	6	11.0 Гарантия / Поручительство	14
5.0 Монтаж	7	12.0 Декларация о соответствии / Декларация изготовителя	15
5.1 Общие данные по монтажу	7		
5.2 Указания по выбору места установки и монтажу	8		
5.3 Указания по монтажу и демонтажу привода (Соединение терморегулятора с клапаном)	8		

1.0 Общие положения к инструкции по эксплуатации

Настоящая инструкция является руководством для надежного монтажа арматуры и для ее технического обслуживания. При возникновении трудностей, не устраняемых при помощи данной инструкции, обращайтесь к поставщику или изготовителю.

Данная инструкция является обязывающей для транспорта, хранения, монтажа, для ввода в эксплуатацию и эксплуатации, технического обслуживания и ремонта.

Следует принять во внимание и соблюдать указания и предостережения.

- Уход за арматурой и иные работы должны выполняться компетентным персоналом, проведение всех работ следует контролировать.

Сферы ответственности и компетентности определяет заказчик, он проводит также контроль за персоналом.

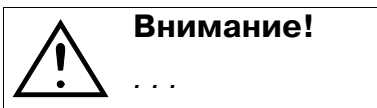
- При останове, техническом обслуживании или ремонте следует дополнительно учитывать и соблюдать актуальные региональные требования техники безопасности.

Изготовитель оставляет за собой право вносить изменения и поправки в техническую характеристику.

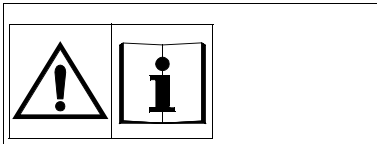
Данная инструкция по эксплуатации отвечает требованиям ЕС.

2.0 Предупреждения об опасности

2.1 Значение символов



Предупреждение об общей опасности.



Опасность при несоблюдении указаний в инструкции! Перед сборкой, эксплуатацией, техническим обслуживанием или демонтажем прочитать и соблюдать инструкцию по эксплуатации.

2.2 Пояснения к указаниям техники безопасности

В тексте данной инструкции особо выделяются предупреждения об опасности, риске и информация по технике безопасности.

Указания, маркированные вышестоящим символом и символом „**Внимание!**“, описывают действия, несоблюдение которых может привести к тяжелым ранениям или к опасности для жизни пользователя или третьего лица, а также к повреждению установки или к загрязнению окружающей среды. Эти указания следует обязательно соблюдать или контролировать их выполнение.

Соблюдение не выделенных особо указаний по транспортировке, монтажу, эксплуатации и техобслуживанию, а также принятие во внимание технических данных (в инструкциях по эксплуатации, в документации изделий и на самих приборах) является в такой же степени необходимым, чтобы избежать возникновение неисправностей, которые в свою очередь непосредственно или косвенным путем могут привести к ранениям или материальному ущербу.

3.0 Хранение и транспортировка

**Внимание!**

- *Предохраняйте арматуру от внешних силовых воздействий (толчков, ударов, вибрации и т. д.).*
- *Детали арматуры, такие как исполнительные приводы, капиллярные трубопроводы, колпаки, температурные датчики нельзя использовать для восприятия внешних усилий, например как лестницы, или точки крепления для подъемных устройств и т.п.*
- *Используйте только надлежащие /специальные подъемно-транспортные средства. Массы указаны в листе-каталоге.*

- При -20°C до +65°C.
- Лаковое покрытие является грунтовым и служит для защиты от коррозии при транспортировке и складировании. Не повреждать лаковое покрытие.

4.0 Описание

4.1 Область применения

Терморегуляторы используются для „Регулирования температуры жидких, газообразных и парообразных сред в нагревательных и вентиляционных системах, используемых в промышленности, жилищном строительстве и в судостроении“.

**Внимание !**

- *Области применения, рамки и возможности применения указаны в листе-каталоге.*
- *Работа с определенными средами требует применение специальных материалов или исключает его.*
- *Арматура рассчитана на эксплуатацию в обычных условиях. Если условия эксплуатации отличаются от этих требований, например, при работе с агрессивными или абразивными средами, при заказе следует указать более высокие требования.*
- *Арматура из серого литейного чугуна -25 не допускается к эксплуатации в установках, изготовленных согласно TRD 110 (Правила выполнения сосудов под давлением).*

Данные соответствуют Директиве „Оборудование, работающее под давлением“ 97/23/ЕС.

Планировщик установки отвечает за соблюдение требований, предписаний и т. п. Следует учитывать особые обозначения на арматуре.

Материалы стандартного исполнения указаны в листе-каталоге.

Если у Вас есть вопросы, обратитесь к поставщику или изготовителю.

4.2 Принцип работы

Терморегулятор TEMPROL® представляет собой пропорциональный регулятор с прямым управлением, предназначенный для регулирования температуры жидких, газообразных и парообразных сред группы текучести I в соответствии с Директивой ЕС „Оборудование, работающее под давлением“ 97/23/EG. Вспомогательная энергия не требуется.

Терморегулятор является комбинацией регулятора и клапана и работает по принципу расширения жидкости при увеличении температуры.

- Запирающие клапаны уменьшают объемный поток при возрастании температуры на температурном датчике (использование при нагревании).
- Открывающие клапаны увеличивают объемный поток при возрастании температуры на температурном датчике (применение при охлаждении).
- Заданное значение, в соответствии с DIN 3440, может устанавливаться на термореле только с помощью инструмента.

4.3 Общий вид

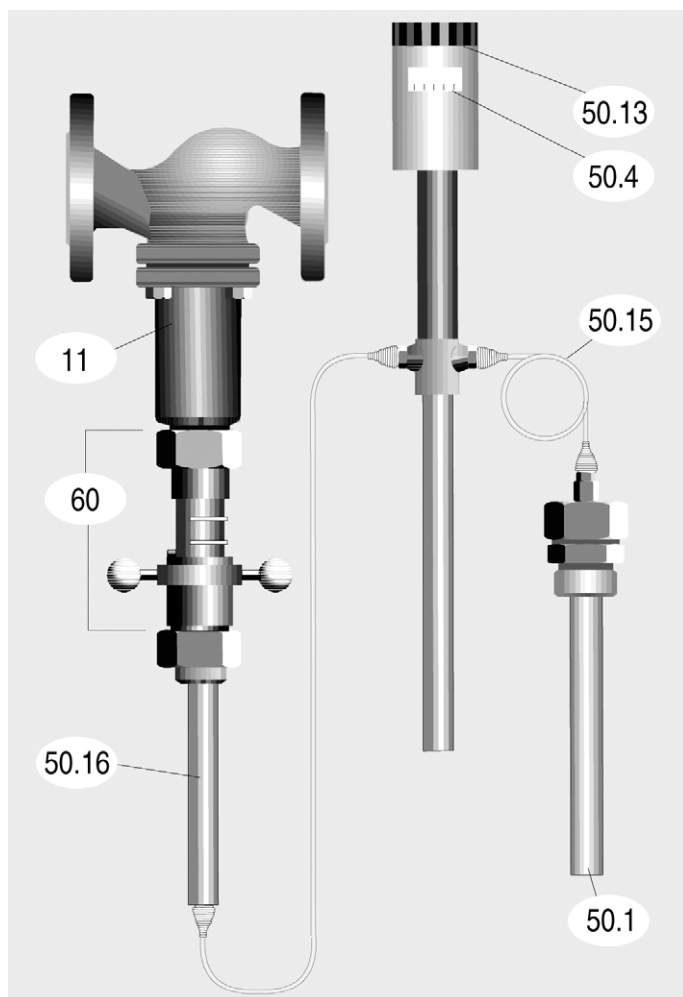


Рис. 1: Изображение запирающего клапана типа 771 с регулятором типа 990038604 и устройством для регулирования вручную (другие типы регуляторов указаны в каталоге)

4.3.1 Список деталей

Поз.	Наименование
11	Колпак (клапан)
50.1	Температурный датчик
50.4	Индикация заданного значения
50.13	Ручка настройки
50.15	Капиллярная трубка
50.16	Исполнительный привод
60	Устройство для регулирования вручную (комплектующие принадлежности)

4.4 Примечания к технической характеристике

такие данные, как

- **габаритные размеры,**

- **зависимость давление-температура, и т. п.** см. ЛИСТ-КАТАЛОГ.

Клапан

Номинальный диаметр: Ø 15 - Ø 50

Ступени давления: PN 16

Материалы корпуса: серый литейный чугун -25,
чугун с шаровидным графитом - 40.3

Температура клапана: в соответствии с таблицей давление-температура, см. лист-каталог:
макс. 150 °С без охлаждающей насадки (тип 771)
макс. 300 °С с охлаждающей насадкой (тип 772)

Уплотнение затвора: металл

Терморегулятор / термореле

Диапазоны заданных значений: 0 ... +70°C

+30 ... +100°C

+60 ... +130°C

+130 ... +200°C

Перегрев: кратковременно макс. 30К

Температура окружающей среды: макс. +70°C для элемента индикации

Защитные трубки

Латунь

Нержавеющая сталь

Давление: макс. 25 бар

макс. 40 бар

Температура: макс. 130 °С

макс. 250 °С

Допуск

Проверен организацией технического надзора TÜV согласно DIN 3440 рег. № TR910/TW911

4.5 Обозначения

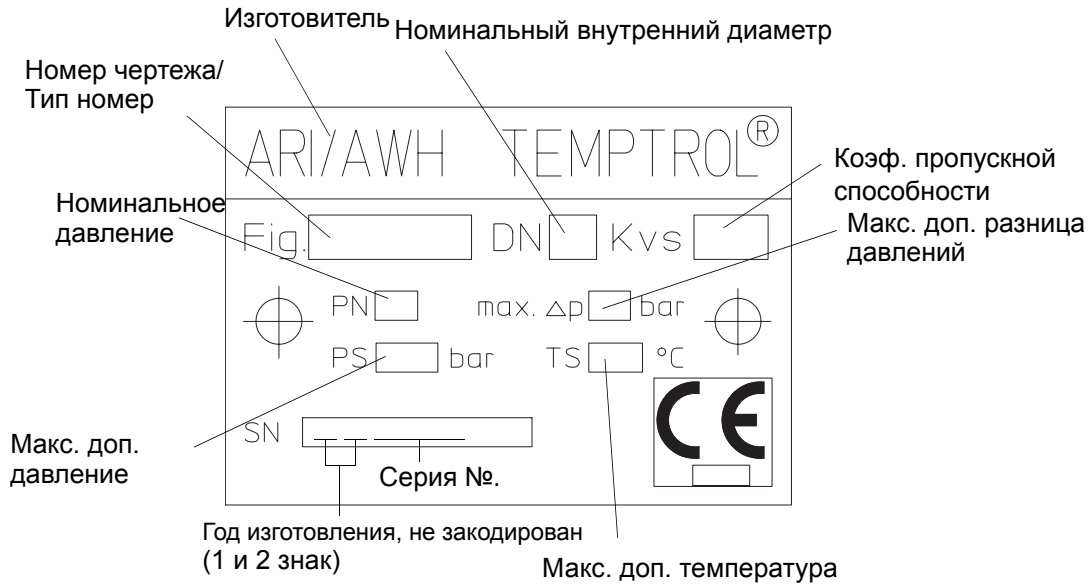


Рис. 2: Клапан

Согласно Директиве „Оборудование, работающее под давлением”, диаграмма 6, приложение II, арматура без предохранительной функции может иметь знак CE только с минимальным диаметром 32.

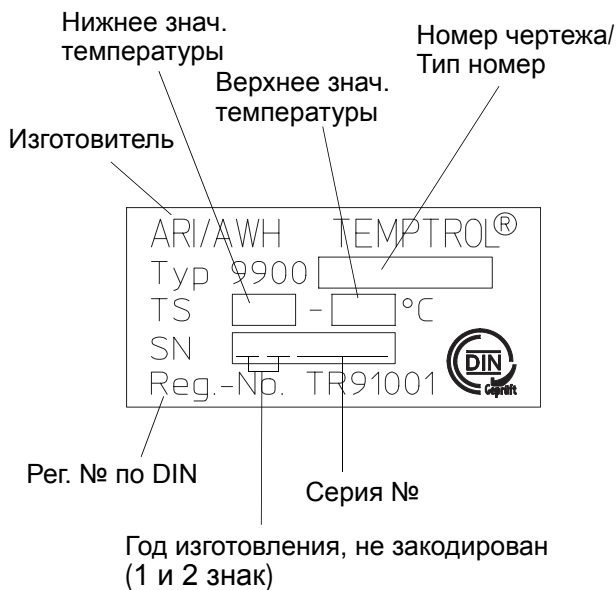


Рис. 3: Терморегулятор

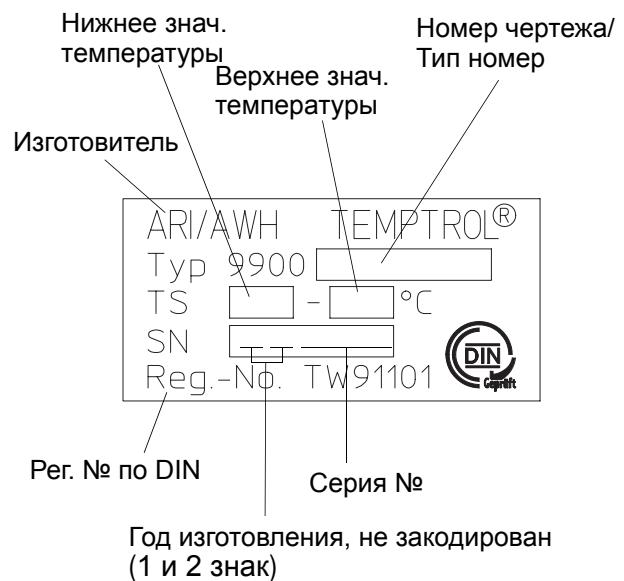


Рис. 4: Термореле

Адрес изготовителя: см. пункт 12 „Декларация о соответствии / Декларация изготовителя“

5.0 Монтаж

5.1 Общие данные по монтажу

Помимо общих правил по монтажу следует принять во внимание следующее:



Внимание!

- Система трубопроводов должна находиться в безнапорном состоянии.
- Среда должна быть остывшей.
- Установка должна быть опорожнена.
- При работе с едкими, горючими, агрессивными или токсичными средами следует продуть систему трубопроводов.
- Удалите при наличии защитные крышки на фланцах.
- Внутри арматуры и в трубопроводе не должны находиться никакие инородные тела.
- При установке учтите направление потока, см. маркировку на арматуре.
- Систему паропровода следует проложить так, чтобы в нем не накапливалась вода.
- Трубопровод прокладывать таким образом, чтобы избежать вредных воздействий сил растяжения, изгиба и крутящей силы.
- Во время строительных работ защищать арматуру от загрязнения.
- Соединительные фланцы должны совпадать друг с другом.
- Детали арматуры такие как исполнительные приводы, капиллярные трубопроводы, колпаки, температурные датчики нельзя использовать для восприятия внешних усилий, например как лестницы, или точки для крепления подъемных устройств и т. п.
- Используйте при монтажных работах только надлежащие /специальные подъемно-транспортные средства.
Массы указаны в листе-каталоге.

- Планировщик / строительное предприятие или заказчик являются ответственными за позиционирование и установку оборудования.
- Клапан и регулятор/термореле поставляются каждый в отдельной упаковке.
- Перед монтажом терморегулирующего устройства необходимо промыть систему для того, чтобы удалить загрязнения, которые могут повредить конус / седло клапана или закупорить отверстия для управления.
- Процентрируйте уплотнения между фланцами.

5.2 Указания по выбору места установки и монтажу

Место для монтажа должно быть хорошо доступным и иметь достаточное пространство для проведения работ по техобслуживанию, а также для снятия исполнительных приводов и для вытягивания температурного датчика из трубопровода (или из емкости). Перед и после терморегулирующего клапана следует предусмотреть ручные запорные клапаны, которые позволяют выполнять на терморегулирующем клапане работы по техобслуживанию и ремонту без опорожнения установки. Кроме того, для предупреждения износа седла / конуса терморегулирующего клапана, возникающего из-за наличия в среде посторонних частиц, необходимо установить перед клапаном грязеуловитель (смотрите пункт 5.5).

Для контроля температуры среды следует предусмотреть термометры. Номинальные внутренние диаметры трубопроводов перед и после терморегулирующего клапана должны выбираться в соответствии с максимально допустимыми скоростями потоков.

- При изолировании трубопроводов необходимо обратить внимание на то, чтобы колпак, исполнительный привод, капиллярный трубопровод и температурный датчик не изолировались.
- Капиллярный трубопровод терморегулятора должен прокладываться таким образом, чтобы он не подвергался большим колебаниям температуры и вибрациям. Максимальное расстояние между скобами не должно превышать 250 мм. Минимальный радиус изгиба составляет 50 мм. Капиллярный трубопровод является частью гидравлической системы! Нельзя снимать или повреждать его.
- Стержневые датчики (поз. 50.1) могут монтироваться в установки с защитными трубками. Использование защитной трубки упрощает монтаж; при замене температурного датчика не требуется опорожнение системы трубопроводов. Учитывайте возрастающую постоянную времени!
- Клапан должен монтироваться так, чтобы исполнительный привод был направлен вертикально вниз.

5.3 Указания по монтажу и демонтажу привода (Соединение терморегулятора с клапаном)



Внимание!

- В арматуре, которая уже эксплуатируется и находится под рабочим давлением и температурой, демонтаж и монтаж привода запрещается (см. пункт 10.0).

Монтаж

- Установите заданное значение для терморегулятора/ термореле на максимум. При этом, для установки заданного значения, держите свободной рукой корпус устройства.
- Закрепите исполнительный привод (поз. 50.16) с помощью накидной гайки (момет затяжки прикл. 100 Нм) на клапане (поз. 11) (Внимание: исполнительный привод не должен при этом поворачиваться, так как в противном случае будет поврежден капиллярный трубопровод (поз. 50.15)!).
- Исполнительный привод (поз. 50.16) уплотняет внутреннее пространство клапана лишь с помощью металлической поверхности; нельзя использовать дополнительные уплотнения!

Демонтаж

- Отвинтить накидную гайку исполнительного привода (поз. 50.16). (Внимание: исполнительный привод не должен при этом поворачиваться, так как в противном случае будет поврежден капиллярный трубопровод (поз. 50.15)!).



Внимание!

- При отсоединении исполнительного привода может произойти утечка опасных сред (например, горячего конденсата, пара и т. п.)!

5.4 Устройство для регулирования вручную

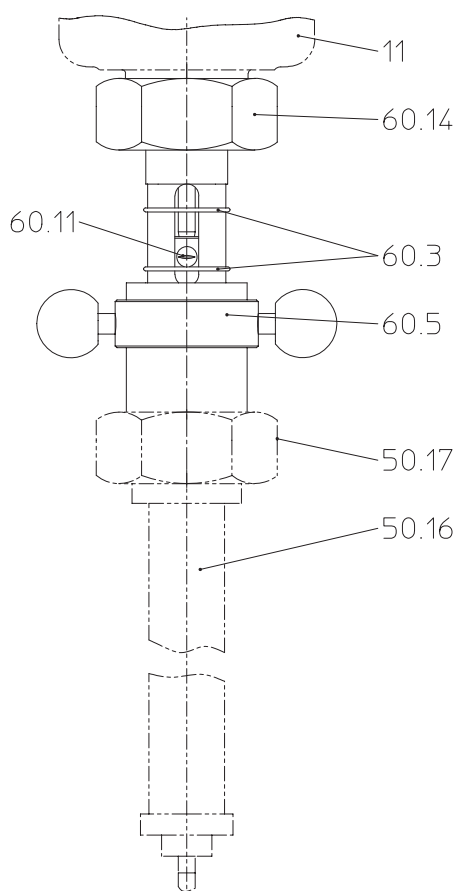


Рис. 5

Поз.	Наименование
11	Колпак (клапан)
50.16	Исполнительный привод
50.17	Накидная гайка (исполнительный привод)
60.3	Пружинные стопорные кольца
60.5	Установочное кольцо
60.11	Штифт
60.14	Накидная гайка

- Монтаж устройства для регулирования вручную осуществляется между клапаном (поз. 11) и исполнительным приводом (поз. 50.16) терморегулятора / термореле (Рис. 5).
- Обратите внимание на то, что уплотнение осуществляется только металлическими поверхностями; нельзя использовать дополнительные уплотнения!
- Закрепите накидную гайку (поз. 60.14) с моментом затяжки прибл. 100 Нм на клапане (поз. 11), а исполнительный привод (поз. 50.16) с моментом затяжки прибл. 50 Нм на устройстве для регулирования вручную.

Ниже рассматривается осуществление настройки на примере запирающего клапана:

- Поворачивайте установочное кольцо (поз. 60.5) вправо до тех пор, пока клапан (поз. 11) не будет закрыт (механический упор). Верхнее пружинное стопорное кольцо (поз. 60.3) должно совпадать с насечкой штифта (поз. 60.11).
- Теперь поворачивайте установочное кольцо (поз. 60.5) влево до тех пор, пока клапан (поз. 11) не будет полностью открыт (максимальный поток). Нижнее пружинное стопорное кольцо (поз. 60.3) должно совпадать с насечкой установочного штифта (поз. 60.11). При работе можно таким образом определить ход открывания или закрывания клапана между пружинными стопорными кольцами (поз. 60.3).
- Необходимо обратить внимание на то, чтобы во время эксплуатации установочное кольцо (поз. 60.5) действительно находилось в положении клапана „открыт“; терморегулятор не может открыть уже закрытый клапан!

5.5 Грязеуловитель

**Внимание!**

Перед терморегулирующим клапаном необходимо установить грязеуловитель, сетчатый короб которого при работе с паром, во избежание скопления конденсата, должен быть направлен в сторону. Грязеуловитель должен регулярно очищаться.

6.0 Ввод в эксплуатацию

**Внимание!**

- *Перед вводом в эксплуатацию следует проконтролировать характеристику материала, давление, температуру и направление потока.*
- *Следует придерживаться региональных указаний по технике безопасности.*
- *Остатки от производства в трубопроводе и в арматуре (например, грязь, грат, образующийся при сварке, и т. п.) приводят к негерметичности или к повреждениям.*
- *При эксплуатации с высокими ($> 50^{\circ}\text{C}$) или низкими ($< 0^{\circ}\text{C}$) температурами сред существует опасность ранения при прикосновении к арматуре.*
В случае необходимости установите сигнальные указания или изоляционную защиту!

Перед вводом в эксплуатацию новой установки или повторным вводом в эксплуатацию имеющейся установки после ремонтных работ или перемонтажа следует удостовериться в том, что:

- *все работы завершены в соответствии с предписаниями!*
- *арматура правильно настроена,*
- *установлены защитные приспособления.*
- *На датчике, для предупреждения слишком высокой температуры перегрева, необходимо сначала устанавливать максимально допустимое заданное значение для соответствующего диапазона заданных значений.*

Ввод в эксплуатацию осуществляется следующим образом:

- *После осуществления монтажа необходимо заполнить клапан и трубопроводы через слив. Если это не возможно, то следует примерно до половины открыть перед клапаном ручной запорный клапан и осторожно, без гидравлических ударов заполнить трубопроводы. Затем медленно, полностью открыть клапан.*
- *Возможные испытания герметичности разрешается проводить только на не закрытом клапане, так как в противном случае могут быть повреждены внутренние детали клапана.*

6.1 Установка заданного значения

6.1.1 Терморегулятор

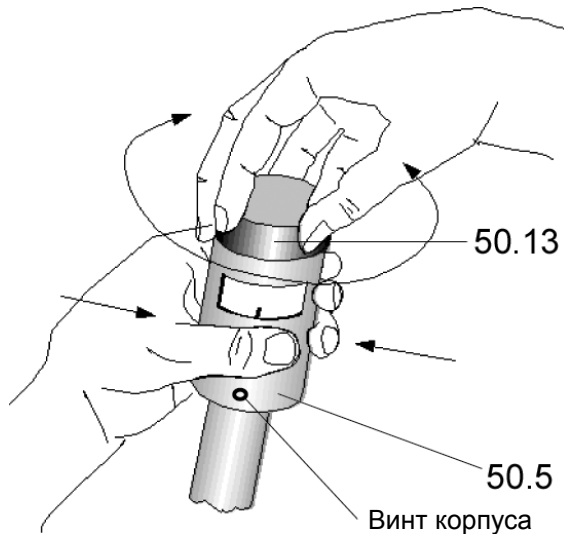


Рис. 6: Установка заданного значения

- Заданное значение температуры устанавливается поворотом ручки настройки (поз. 50.13). При этом необходимо придерживать корпус (поз. 50.5) для того, чтобы он не проворачивался.
- Установка более высоких заданных значений разрешается без ограничений.
- Установление более низких заданных значений во время эксплуатации установки должно осуществляться с шагом меньше 30 К.

Между двумя шагами изменений заданных значений необходимо дожидаться выравнивания температуры (в зависимости от установки, прибл. 15 мин.).

- При снижении заданных значений на значения больше 30 К может сработать защита от перегрева.

Данное состояние сигнализируется подъемом ручки настройки (поз. 50.13) на корпусе (поз. 50.5) (Рис. 7). В этом случае перед дальнейшим изменением значения обязательно дождитесь выравнивания температуры. Частое срабатывание защиты от перегрева сокращает срок службы терморегулятора!

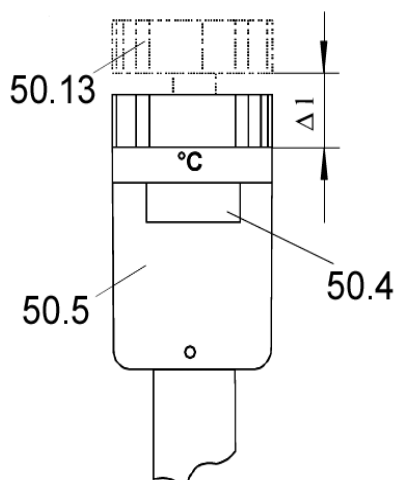


Рис. 7: Индикация перегрева

- После выравнивания температуры считайте действительное значение температуры на контрольном термометре.
- При совпадении установленного заданного значения со значением, считанным на контрольном термометре, настройка закончена.

- При несовпадении значений необходимо провести корректировку заданного значения. Заданное значение на шкале должно совпадать с действительным значением на контрольном термометре (смотрите пункт 6.2).

6.1.2 Термореле

Проведение работ как описано в пункте 6.1.1, однако заданное значение устанавливается не ручкой, а с помощью инструмента (торцовый гаечный ключ размер 11 или ключ для винтов с внутренним шестигранником размер 8).

Для этого вытяните ручку (поз. 50.13, Рис. 6) и после осуществления настройки снова вставьте ее.

6.2 Корректировка заданного значения

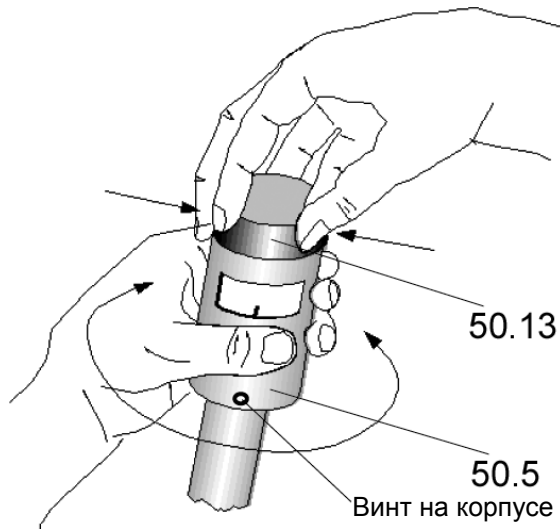


Рис. 8: Корректировка заданного значения

- Вывинтите винт на корпусе (M4).
- Корректировка осуществляется поворотом корпуса (поз. 50.5) до тех пор, пока заданное значение не будет полностью совпадать с действительным значением (значение, считываемое на контрольном термометре). При этом ручка настройки (поз. 50.13) (инструмент при использовании термореле) прочно придерживается; нельзя допускать проворачивание ее вместе с корпусом.
- Еще раз установите желаемое заданное значение. (Поворот ручки настройки (поз. 50.13) (инструмент при использовании термореле) - корпус прочно придерживается (поз. 50.5)).
- После выравнивания температуры в системе снова считайте действительное значение температуры на контрольном термометре.
- Если заданное значение совпадает со значением, считанным на контрольном термометре, то настройка закончена.
- При недостаточном совпадении значений снова повторите операцию корректировки заданного значения.
- После завершения корректировки поверните корпус (поз. 50.5) так, чтобы индикация заданного значения была хорошо видна и прочно затяните винт на корпусе.

7.0 Уход и техническое обслуживание

В какой мере и как часто проводится техобслуживание определяет оператор установки в зависимости от условий эксплуатации.

8.0 Причины возникновения помех и возможности их устранения

При нарушениях режима работы следует проконтролировать, проводились ли и были ли завершены монтажные и установочные работы в соответствии с данной инструкцией по монтажу и эксплуатации.



Внимание!

- При поиске неисправностей соблюдайте предписания техники безопасности.

При возникновении помех, которые не могут быть устранены при помощи последующей таблицы (см. пункт 9.0 „План обнаружения помех“), обратитесь к поставщику или изготовителю.

9.0 План обнаружения помех



Внимание!

- При монтажных и ремонтных работах соблюдайте пункты 10.0 и 11.0!
- Перед повторным вводом в эксплуатацию соблюдайте пункты 5.0 и 6.0!

Помеха	Возможная причина	Возможное устранение
Отсутствие потока	Арматура закрыта (устройство для регулирования вручную)	Установите устройство для регулирования вручную в положение „полностью открыто“
	Не удалены защитные крышки на фланцах	Удалить защитные крышки на фланцах
Слишком слабый поток	Арматура не достаточно открыта (устройство для регулирования вручную)	Установите устройство для регулирования вручную в положение „полностью открыто“
	Загрязненный грязеуловитель	Прочистить / поменять сетку
	Забита система трубопроводов	Проконтролировать систему трубопроводов
Слишком сильный поток, невозможно регулирование температуры	Не герметична система капиллярных трубопроводов	Полностью заменить терморегулятор / термореле

10.0 Демонтаж арматуры или верхней части арматуры

**Внимание!**

Следует проверить, в частности, что:

- в системе трубопроводов отсутствует давление,
- среда остыла,
- среда слита из установки,
- при работе с едкими, горючими, агрессивными или токсическими средами система трубопроводов провентилирована.

11.0 Гарантия / Поручительство

Объем гарантии и срок ее действия указаны в „Общих условиях заключения торговых сделок фирмы Albert Richter GmbH & Co. KG”, которые были действительны на момент поставки; возможные отклонения содержатся в договоре купли-продажи.

Мы гарантируем отсутствие дефектов в соответствии с актуальным уровнем техники и зафиксированной целью применения данного оборудования.

Гарантия не распространяется на помехи, возникшие вследствие неправильного обращения с арматурой или по причине несоблюдения инструкции по монтажу и эксплуатации, листа-каталога и соответствующих правил.

Гарантия не распространяется также на повреждения, возникшие при эксплуатации в условиях, не указанных в техническом паспорте или в иных документах сделки.

Обоснованные рекламации устраняются в рамках проведения доработки на нашем предприятии или на спецпредприятиях, уполномоченных нами.

Рекламации, выходящие за рамки настоящей гарантии, не принимаются. Гарантия не распространяется на поставку запасных частей.

Гарантия не распространяется на работы по техническому обслуживанию, установку деталей иного фабриката, изменение конструктивного исполнения, а также на естественный износ.

В случае возникновения ущерба при транспортировке следует безотлагательно обратиться не к нам, а в соответствующий отдел приема грузов к отправке, железнодорожной компании или транспортному агенту, поскольку иначе Вы теряете право требования по возмещению убытков.

**“В □ МЛН † ·ЫЛЬЫКВ,,У****– °ТУНУН † ВТЬ, ВММ † я † ль П † ЪЫЛЬ † ЛБ РВ ль П † МЛЛ**

ARI-Armaturen Albert Richter GmbH & Co. KG, D-33756 Schloß Holte-Stukenbrock

ЪВОВЩУМ (+49-5207) 994-0 ЪВОВЩ † НТ (+49-5207) 994-158

Internet: <http://www.ari-armaturen.com> E-mail: info.vertrieb@ari-armaturen.com

12.0 Декларация о соответствии / Декларация изготовителя**AWH Armaturenwerk Halle GmbH,
Turmstrasse 118-123, D-06110 Halle/Saale****Декларация о соответствии Директивам ЕС**
согласно

Директиве ЕС „Оборудование, работающее под давлением” 97/23/EG

Настоящим мы заявляем,

что перечисленные ниже изделия были изготовлены в соответствии с вышеуказанной Директивой ЕС „Оборудование, работающее под давлением“ и были испытаны согласно диаграмме 6, приложение II, модуль А Директивы ЕС „Оборудование, работающее под давлением“.

**Терморегулятор
TEMPROL®
Тип 771, 772**

в сочетании с

регулятором / реле / устройством для регулирования вручную / защитной трубкой

(статья 3, абзатц 3 согласно „хорошей инженерной практике“)

Тип 990038601 до 990038636**Тип 990038746 до 990038796****Тип 990039001****Тип 990038600Z22 до 990038600Z36**

Применены следующие стандарты:

DIN 3840

DIN 3440

AD 2000 приложение A4

- литейный чугун с шаровидным графитом

Декларация изготовителя

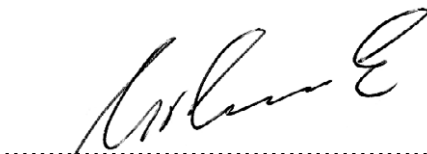
согласно

Директиве ЕС „Механическое оборудование” 98/37/EG

Настоящим мы заявляем,

что перечисленные изделия в поставленном конструктивном исполнении предназначены для установки в станке или на оборудовании и, что ввод в эксплуатацию станка / оборудования запрещается до тех пор, пока не устанавливается, что станок / оборудование соответствует положениям Директивы ЕС „Механическое оборудование” 98/37/EG.

Schloß Holte-Stukenbrock, 06.04.2004


.....
(Dr. Urbanek, комм. директор)