



## ТЕПЛОСЧЕТЧИКИ SA-94/2.

### Описание

---

#### 1 ВВОДНАЯ ЧАСТЬ

1.1 Теплосчетчики SA-94/2 (в дальнейшем – теплосчетчики) предназначены для измерения и коммерческого учета количества теплоты (тепловой энергии, обусловленной изменением температуры теплоносителя) в открытых системах теплоснабжения, потребляемого жилыми, общественными, коммунально-бытовыми зданиями, промышленными предприятиями, а также для использования в автоматизированных системах учета, контроля и регулирования тепловой энергии.

1.2 Теплосчетчики также осуществляют автоматическое **измерение и индикацию:**

- текущего значения объемного и массового расхода теплоносителя в прямом и обратном трубопроводе;
- температуры теплоносителя в прямом и обратном трубопроводах и трубопроводе холодной воды, используемой для подпитки системы теплоснабжения на источнике теплоты;
- давления теплоносителя в двух любых точках системы теплоснабжения;

**вычисление и индикацию:**

- разности температур теплоносителя в прямом и обратном трубопроводах;
- потребляемой тепловой мощности;

**вычисление, накопление, хранение и индикацию:**

- суммарных, нарастающим итогом, объемов и массы (далее - количества) теплоносителя, протекающего по трубопроводам;
- суммарного, нарастающим итогом, потребляемого количества теплоты;
- времени работы теплосчетчика в режиме счета количества теплоты;

**индикацию:**

- даты с указанием года, месяца, числа и времени с указанием часов, минут, секунд;
- данных основных настроек.

1.3 Теплосчетчики осуществляют вычисление и хранение как часовой, так и суточной статистической информации об измеряемых параметрах системы теплоснабжения, а также производят фиксацию и индикацию наличия нештатных ситуаций в своей работе и работе системы теплоснабжения.

1.4 Теплосчетчики имеют стандартный последовательный интерфейс RS232 или RS485 (в зависимости от заказа), через который можно считывать как текущие, так и статистические данные параметров системы теплоснабжения, а также данные о состоянии самого теплосчетчика.

1.5 По заказу потребителя в комплект поставки теплосчетчика может входить розетка интерфейсная настенная AD1001 для подключения переносных и стационарных внешних устройств сбора данных к интерфейсному выходу теплосчетчика и программное обеспечение, позволяющее потребителю считывать из памяти теплосчетчика статистические данные и текущие параметры системы теплоснабжения и выводить их на дисплей компьютера.

1.6 В состав теплосчетчиков входят:

- два первичных измерительных преобразователя ПРН резьбового или фланцевого подсоединения (в дальнейшем - первичный преобразователь), устанавливаемых на прямом и обратном трубопроводе;

- измерительно-вычислительный блок ИВБ (в дальнейшем - измерительный блок);
- комплект из двух термопреобразователей сопротивления или два термопреобразователя сопротивления, подобранные в пару, и третий (по договору на поставку, предназначенный для измерения температуры в трубопроводе подпиточной холодной воды у поставщика тепла) термопреобразователь сопротивления класса допуска А по ГОСТ 6651-94 с номинальной статической характеристикой 100П, или 100М, или Pt100 (в дальнейшем - термопреобразователи);
- две или три (в случае наличия термопреобразователя, определенного договором на поставку) защитные гильзы для установки термопреобразователей сопротивления.

**Примечание** - Технические характеристики термопреобразователей, входящих в состав теплосчетчиков, соответствуют нормативно-техническим документам на них и указаны в их эксплуатационных документах.

1.7 По метрологическим характеристикам теплосчетчики соответствуют классу 4 по МИ 2164-91.

1.8 По стойкости к механическим воздействиям теплосчетчики выполнены в вибро-прочном исполнении по ГОСТ 12997-84.

1.9 По защищенности от воздействия окружающей среды первичные преобразователи и измерительный блок выполнены в защищенном от попадания внутрь пыли и воды исполнении.

1.10 Первичные преобразователи устойчивы к воздействию температуры окружающего воздуха от минус 30 до плюс 55 °С и относительной влажности 95 % при 35 °С и более низких температурах без конденсации влаги; измерительный блок устойчив к воздействию температуры от 5 до 55 °С и относительной влажности 80 % при 35 °С и более низких температурах без конденсации влаги.

1.11 Теплосчетчики устойчивы к воздействию атмосферного давления от 84,0 до 106,7 кПа.

## 2 ОСНОВНЫЕ ТЕХНИЧЕСКИЕ ДАННЫЕ

2.1 Теплосчетчики обеспечивают измерение и накопление с нормированной погрешностью суммарного количества теплоты  $E$  и количества теплоносителя  $V1$  при значении расхода  $Q1$  и количества теплоносителя  $V2$  при значении расхода  $Q2$  в диапазоне от 4 до 100 % выбранного наибольшего расхода  $Q_{max}$ , приведенного в таблице 1 для каждого условного диаметра соответствующего первичного преобразователя.

Таблица 1

Условный диаметр первичного преобразователя, $D_n$ , мм	Ориентировочное значение верхнего предела скорости теплоносителя, м/с					
	1,00	1,25	1,60	2,00	2,50	3,20
	Наибольший расход, $Q_{max}$ , м <sup>3</sup> /ч					
10	0,25	0,32	0,40	0,50	0,60	0,80
15	0,60	0,80	1,00	1,25	1,60	2,00
25	1,60	2,00	2,50	3,20	4,00	5,00
40	4,00	5,00	6,00	8,00	10,00	12,50
50	6,00	8,00	10,00	12,50	16,00	20,00
80	16,00	20,00	25,00	32,00	40,00	50,00
100	25,00	32,00	40,00	50,00	60,00	80,00
150	60,00	80,00	100,00	125,00	160,00	200,00
200	100,00	125,00	160,00	200,00	250,00	320,00
300	250,00	320,00	400,00	500,00	600,00	800,00
400	400,00	500,00	600,00	800,00	1000,00	1250,00

Окончание таблицы 1

Условный диаметр первичного преобразователя, $D_n$ , мм	Ориентировочное значение верхнего предела скорости теплоносителя, м/с				
	4,00	5,00	6,00	8,00	10,00
	Наибольший расход, $Q_{max}$ , м <sup>3</sup> /ч				
10	1,00	1,25	1,60	2,00	2,50
15	2,50	3,20	4,00	5,00	6,00
25	6,00	8,00	10,00	12,50	16,00
40	16,00	20,00	25,00	32,00	40,00
50	25,00	32,00	40,00	50,00	60,00
80	60,00	80,00	100,00	125,00	160,00
100	100,00	125,00	160,00	200,00	250,00
150	250,00	320,00	400,00	500,00	600,00
200	400,00	500,00	600,00	800,00	1000,00
300	1000,00	1250,00	1600,00	2000,00	2500,00
400	1600,00	2000,00	2500,00	3200,00	4000,00

**Примечание** - Под наибольшим расходом  $Q_{max}$  подразумевается значение расхода, при котором теплосчетчики обеспечивают свои метрологические характеристики при непрерывной работе.

2.2 Теплосчетчики в соответствии с заказом потребителя имеют или два выходных электрических сигнала постоянного тока, выбор диапазона которых возможен из ряда: 0 - 5, 0 - 20, 4 - 20 мА, или два выходных электрических частотных сигнала с диапазоном от 0 до 2000 Гц.

Теплосчетчики обеспечивают преобразование в выходные электрические сигналы постоянного тока или выходные электрические частотные сигналы двух параметров по выбору из следующего ряда:

- расхода теплоносителя в прямом или обратном трубопроводе;

- температуры теплоносителя в прямом или в обратном трубопроводе;
- разности температур теплоносителя в прямом и обратном трубопроводах;
- давления в любых двух точках системы теплоснабжения.

При этом наибольшему значению диапазона изменения выходного сигнала соответствует 100 % значения выбранного параметра.

**Примечание** - Частотный выход представляет собой оптоизолированный пассивный транзисторный ключ с открытым коллектором, максимальные напряжение и ток нагрузки 20 В и 10 мА.

2.3 Теплосчетчики обеспечивают измерение и накопление с нормированной погрешностью суммарного количества теплоты и количества теплоносителя  $V_1$  и  $V_2$  в диапазоне изменения температуры теплоносителя в прямом трубопроводе от 20 до 150 °С, в обратном - от 5 до 140 °С, в трубопроводе холодной воды, используемой для подпитки системы теплоснабжения на источнике теплоты - от 5 до 50 °С.

В случае отсутствия у потребителя трубопровода холодной подпитывающей воды договорное значение температуры холодной воды от 0 до 50 °С может быть запрограммировано потребителем.

Вид теплоносителя - вода.

2.4 Разность температур теплоносителя в прямом и обратном трубопроводах, при которой теплосчетчик осуществляет расчет и накопление суммарным итогом количества теплоты и теплоносителя с нормированной погрешностью в зависимости от исполнения, приведена в таблице 2.

Таблица 2

Исполнение теплосчетчика	Разность температур теплоносителя в прямом и обратном трубопроводах, °С	Ориентировочное значение верхнего предела скорости теплоносителя, м/с
1	От 3 до 140	От 1,0 до 10
2	От 5 до 140	
3	От 3 до 140	От 1,6 до 10
4	От 5 до 140	

2.5 Теплосчетчики имеют два канала измерения входных электрических сигналов постоянного тока, пропорциональных измеряемому давлению в трубопроводах.

Пределы измерения давления в каналах возможно выбрать из предлагаемого ряда: 0,4; 0,6; 1,0; 1,6; 2,5; 4,0 МПа.

2.6 Пределы измерения входных электрических сигналов постоянного тока, пропорциональных измеряемому давлению, возможно выбрать из предлагаемых: 0 - 5, 0 - 20, 4 - 20 мА.

2.7 Пределы допускаемой относительной погрешности  $\delta_0$ , %, теплосчетчиков в рабочих условиях применения при измерении количества теплоты согласно МИ 2164-91 не превышают значений, приведенных в таблице 3.

Таблица 3

Разность температур теплоносителя для теплосчетчиков исполнения		Пределы допускаемой относительной погрешности,
1, 3	2, 4	
$\Delta t, ^\circ\text{C}$		$\delta_0, \%$
$3 \leq \Delta t < 10$	$5 \leq \Delta t < 10$	$\pm 6 (\pm 8)$
$10 \leq \Delta t < 20$	$10 \leq \Delta t < 20$	$\pm 5 (\pm 7)$
$20 \leq \Delta t \leq 140$	$20 \leq \Delta t \leq 140$	$\pm 4 (\pm 6)$

**Примечание** - В скобках даны значения пределов допускаемой относительной погрешности теплосчетчиков при расходе теплоносителя в диапазоне  $0,04Q_{\max} \leq Q < 0,08Q_{\max}$  и скорости теплоносителя ниже 1,6 м/с.

2.8 Пределы допускаемой относительной погрешности  $\delta_Q, \%$ , теплосчетчиков в рабочих условиях применения при измерении среднего расхода теплоносителя в прямом и обратном трубопроводе в данной точке в диапазоне от  $Q_{\min}$  до  $Q_{\max}$  выбранного наибольшего расхода не превышают значений, приведенных в таблице 4.

Таблица 4

Ориентировочное значение верхнего предела скорости теплоносителя, м/с	Пределы допускаемой относительной погрешности при измерении расхода теплоносителя, $\delta_Q, \%$
От 1,0 до 1,2	$\pm 2,0 (\pm 4,0)$
От 1,6 до 10,0	$\pm 2,0$

**Примечание** - В скобках даны значения пределов допускаемой относительной погрешности теплосчетчиков при расходе теплоносителя в диапазоне  $0,04Q_{\max} \leq Q < 0,08Q_{\max}$ .

2.9 Пределы допускаемой относительной погрешности измерительного блока  $\delta_C, \%$ , в рабочих условиях применения при измерении количества теплоты не превышают значений, вычисленных по формуле

$$\delta_C = \pm(0,5 + \Delta t_{\min}/\Delta t), \quad (2.1)$$

где  $\Delta t_{\min}$  - значение наименьшей разности температур в прямом и обратном трубопроводах,  $^\circ\text{C}$ ;

$\Delta t$  - значение разности температур в прямом и обратном трубопроводах,  $^\circ\text{C}$ .

2.10 Пределы допускаемой относительной погрешности комплекта термопреобразователей или подобранной пары термопреобразователей  $\delta_{\Delta t}, \%$ , в рабочих условиях применения при измерении разности температур теплоносителя в трубопроводах не превышают значений, приведенных в таблице 5.

Таблица 5

Разность температур теплоносителя для теплосчетчиков исполнения		Пределы допускаемой относительной погрешности,
1, 3	2, 4	
$\Delta t$ , °C		$\delta_{\Delta t}$ , %
$3 \leq \Delta t < 10$	$5 \leq \Delta t < 10$	$\pm 2,0$
$10 \leq \Delta t < 20$	$10 \leq \Delta t < 20$	$\pm 1,0$
$20 \leq \Delta t \leq 140$	$20 \leq \Delta t \leq 140$	$\pm 0,5$

2.11 Пределы допускаемой абсолютной погрешности измерительного блока в рабочих условиях применения при измерении температуры теплоносителя в трубопроводах (без учета погрешности самих термопреобразователей) не превышают  $\pm(0,2 + 0,001t)$  °C, где  $t$  - измеряемая температура в градусах Цельсия.

Пределы допускаемой абсолютной погрешности теплосчетчика в рабочих условиях применения при измерении температуры теплоносителя в трубопроводах при использовании термопреобразователей класса допуска А по ГОСТ 6651-94 не превышают  $\pm(0,35 + 0,002t)$  °C, где  $t$  - измеряемая температура в градусах Цельсия.

2.12 Пределы допускаемой приведенной погрешности преобразования выбранного параметра в выходной электрический сигнал постоянного тока (при его наличии) в рабочих условиях применения не превышают  $\pm 1,0$  % от диапазона изменения выходного электрического сигнала постоянного тока (без учета погрешности измерения самого параметра).

2.13 Пределы допускаемой приведенной погрешности преобразования выбранного параметра в выходной электрический частотный сигнал (при его наличии) в рабочих условиях применения не превышают  $\pm 0,5$  % от диапазона изменения выходного электрического частотного сигнала (без учета погрешности измерения самого параметра).

2.14 Пределы допускаемой приведенной погрешности теплосчетчиков при измерении давления в трубопроводах при использовании датчиков давления класса точности не хуже 1,0 не превышают  $\pm 2,0$  % от верхнего предела измерения давления.

2.15 Теплосчетчики сохраняют свои метрологические характеристики при следующих рабочих условиях:

- 1) напряжение питания 220 В с допускаемым отклонением от плюс 10 до минус 15 %, частотой  $(50 \pm 1)$  Гц;
- 2) относительная влажность воздуха, окружающего измерительный блок, до 80 % при 35 °C;
- 3) температура воздуха, окружающего измерительный блок, от 5 до 55 °C;
- 4) температура теплоносителя от 5 до 150 °C, давление в трубопроводе до 2,5 МПа;
- 5) удельная электрическая проводимость теплоносителя от  $10^{-3}$  до 10 См/м;
- 6) внешнее магнитное поле, воздействующее на измерительный блок, напряженностью до 50 А/м частотой  $(50 \pm 1)$  Гц;
- 7) максимальная длина линий связи между первичными преобразователями и измерительным блоком до 100 м;
- 8) сопротивление четырехпроводной линии связи между термопреобразователями и измерительным блоком до 100 Ом.

2.16 Теплосчетчики сохраняют способность безошибочной передачи измеренных и накопленных данных через стандартный последовательный интерфейс RS232 или RS485 при

следующих условиях:

- 1) максимальная длина линии связи при использовании интерфейса RS232 до 25 м;
- 2) максимальная длина линии связи при использовании интерфейса RS485 до 1000 м в случае использования в качестве линии связи кабеля категории 5.

2.17 Теплосчетчики обеспечивают измерение и индикацию следующих параметров системы теплоснабжения:

- 1) расхода теплоносителя в прямом (Q1) и обратном (Q2) трубопроводах, м<sup>3</sup>/ч и т/ч;
- 2) суммарного, нарастающим итогом, количества теплоносителя в прямом (V1) и обратном (V2) трубопроводах, м<sup>3</sup> и т;
- 3) температуры теплоносителя в прямом (T1) и обратном (T2) трубопроводах и трубопроводе холодной воды (при его наличии), используемой для подпитки системы теплоснабжения на источнике теплоты (T3), °С;
- 4) разности температур теплоносителя в прямом и обратном трубопроводах [dT(T1-T2)], °С;
- 5) давления в двух точках системы теплоснабжения (p1) и (p2), МПа;
- 6) сопротивления термопреобразователей в прямом (T1) и обратном (T2) трубопроводах и в трубопроводе (при его наличии) холодной подпитывающей воды (T3), Ом;
- 7) входного постоянного тока, пропорционального давлению p1 и p2 в трубопроводах, мА;
- 8) потребляемой тепловой мощности (P), кВт и Гкал/ч;
- 9) времени работы теплосчетчика в режиме счета количества теплоты (T<sub>РАБ</sub>), ч;
- 10) суммарного, нарастающим итогом, потребляемого количества теплоты (E), МВт·ч и Гкал.

**Примечание** - В скобках приведены обозначения параметров, соответствующие символам на индикаторе теплосчетчика.

2.18 Теплосчетчики обеспечивают индикацию и выбор следующих параметров:

- 1) текущего времени и даты;
- 2) соответствия выходных электрических сигналов постоянного тока (I1, I2) и их диапазонов или частотных выходных сигналов (F1, F2) выбранным потребителем параметрам системы теплоснабжения;
- 3) наличия измерения температуры в трубопроводе холодной подпитывающей воды, (T3: <Измер>) или ее программирования у потребителя (T3: <Прогр>);
- 4) запрограммированного потребителем договорного значения температуры теплоносителя в трубопроводе холодной подпитывающей воды (T3пр);
- 5) запрограммированного потребителем значения минимальной разности температур в обратном трубопроводе и трубопроводе холодной подпитывающей воды (dTmin), при котором теплосчетчик фиксирует нештатную ситуацию;
- 6) выбранных потребителем значений пределов измерения давления p1 и p2 в трубопроводах;
- 7) выбранных потребителем диапазонов измерения входных электрических сигналов постоянного тока, пропорциональных измеряемому давлению p1 и p2 в трубопроводах;
- 8) включения или выключения канала интерфейса (RS:<Уст>/<Не уст>);
- 9) включения или выключения бита контроля четности (<Парность>/<Нет парности>);
- 10) режимов работы теплосчетчика (<Работа>/<Проверка>, <Счет>/<Стоп>);
- 11) номера теплосчетчика по системе нумерации предприятия-изготовителя;
- 12) номеров первичных преобразователей по системе нумерации предприятия-изготовителя;
- 13) типа номинальной статической характеристики используемых термопреобразователей (100П, 100М, Pt100);
- 14) выбранных потребителем значений наибольшего расхода в прямом (Q1max) и обратном (Q2max) трубопроводах;
- 15) запрограммированных потребителем минимальных значений расхода в прямом

(Q1min) и обратном (Q2min) трубопроводах, в процентах от наибольшего расхода, при которых теплосчетчик фиксирует нештатную ситуацию.

**Примечание** - В скобках приведены обозначения параметров, соответствующие символам на индикаторе теплосчетчика.

2.19 Теплосчетчики имеют встроенный таймер реального времени, обеспечивающий вычисление и индикацию времени работы теплосчетчика в режиме счета количества теплоты.

Относительная погрешность вычисления времени работы не более  $\pm 0,1 \%$  и гарантируется параметрами применяемого таймера.

**Примечание** - Гарантийный срок службы литиевого элемента питания микросхемы таймера не менее 6 лет. По истечении срока службы элемента питания рекомендуется его замена на предприятии-изготовителе теплосчетчика или в организации, имеющей договор с предприятием-изготовителем.

При неисправности элемента питания или микросхемы таймера возможны сбои в показаниях текущего времени, даты, накопленных значений количества теплоты, объемов и массы теплоносителя, при этом каждый сбой фиксируется как нештатная ситуация в памяти статистики теплосчетчика.

2.20 Теплосчетчик фиксирует и обеспечивает индикацию времени начала и окончания, а также идентификационный код нештатных ситуаций, возникающих в работе системы теплоснабжения или самого теплосчетчика при его работе в режиме <Работа> и <Счет>.

2.21 Теплосчетчик вычисляет и хранит во внутренней энергонезависимой памяти почасовые и суточные значения следующих параметров системы теплоснабжения:

- 1) расхода теплоносителя в прямом и обратном трубопроводах в  $\text{м}^3/\text{ч}$ ;
- 2) количества теплоносителя в прямом и обратном трубопроводах в  $\text{м}^3$  и т;
- 3) температуры теплоносителя в прямом и обратном трубопроводах и трубопроводе холодной подпитывающей воды (при его наличии) в  $^{\circ}\text{C}$ ;
- 4) количества теплоты в МВт·ч;
- 5) тепловой мощности в кВт;
- 6) давления в двух точках системы теплоснабжения в МПа.

Почасовые значения параметров сохраняются за последние 40 - 80 суток работы теплосчетчика, а суточные – минимум за два последних года работы. Все статистические данные могут быть считаны из памяти теплосчетчика через стандартный последовательный интерфейс RS232 или RS485 под управлением внешнего устройства.

2.22 Электрическая прочность изоляции:

- 1) цепи питания измерительного блока относительно клеммы заземления выдерживает в течение 1 мин действие испытательного напряжения 1500 В при нормальных условиях;
- 2) сигнальных цепей измерительного блока и цепей токового или частотного выхода относительно клеммы заземления выдерживает в течение 1 мин действие испытательного напряжения 500 В при нормальных условиях;
- 3) сигнальных цепей измерительного блока относительно цепей токового или частотного выхода выдерживает в течение 1 мин действие испытательного напряжения 500 В при нормальных условиях;
- 4) цепи питания первичных преобразователей относительно корпуса выдерживает в течение 1 мин действие испытательного напряжения 500 В при нормальных условиях;
- 5) цепи питания первичных преобразователей относительно корпуса выдерживает в течение 1 мин действие испытательного напряжения 300 В при верхнем значении относительной влажности.

2.23 Электрическое сопротивление изоляции:

- 1) цепи питания первичных преобразователей относительно корпуса и цепи питания измерительного блока относительно клеммы заземления не менее 40 МОм при нормальных условиях;

2) сигнальных цепей измерительного блока и цепей токового или частотного выхода относительно клеммы заземления не менее 100 МОм при нормальных условиях.

2.24 Электрическое сопротивление изоляции электродов первичных преобразователей относительно корпуса и цепи питания, а также электродов между собой при сухой и чистой внутренней поверхности трубы не менее 100 МОм.

2.25 Материал внутреннего покрытия трубы и электродов первичных преобразователей, соответствующее рабочее и пробное давление, приведены в таблице 6.

Первичные преобразователи являются стойкими к изменению температуры теплоносителя в пределах, указанных в таблице 6.

Таблица 6

Условный диаметр первичного преобразователя, мм	Материал внутреннего покрытия трубы первичного преобразователя	Материал электродов первичного преобразователя	Температура теплоносителя		Давление	
			минимальная, °С	максимальная, °С	рабочее, МПа (кгс/см <sup>2</sup> )	пробное, МПа (кгс/см <sup>2</sup> )
10, 15, 25, 40, 50, 80, 100, 150, 200, 300	Фторопласт 4Д, ГОСТ 14906-77	AISI 316L	0	150	2,5 (25,0)	3,8 (38,0)
400					1,6 (16,0)	2,4 (24,0)

**Примечание** - Химический состав материала AISI 316L - X5CrNiMo 17 13 2.

2.26 Мощность, потребляемая теплосчетчиками от сети, не превышает 15 В·А.

2.27 Масса измерительного блока не более 2,3 кг.

2.28 Масса первичного преобразователя в зависимости от условного диаметра и варианта подсоединения соответствует значениям, приведенным в таблице 7.

Таблица 7

Условный диаметр первичного преобразователя, мм	Масса первичного преобразователя, кг, не более	
	с фланцевым подсоединением	с резьбовым подсоединением
10	7	5
15	7	5
25	8	5
40	11	-
50	12	-
80	17	-
100	24	-
150	50	-
200	70	-
300	125	-
400	175	-

2.29 Габаритные, установочные и присоединительные размеры теплосчетчиков приведены на рисунках 1 – 6.



Пример заказа теплосчетчиков SA-94/2 исполнения 1, с первичными преобразователями ПРН расхода Q1 и расхода Q2 с условным диаметром 25 мм, резьбового подсоединения с монтажными штуцерами с фаской, с двумя выходными электрическими сигналами постоянного тока, с комплектом из двух и третьего термопреобразователя с номинальной статической характеристикой 100П, с длиной погружаемой части 80 мм, со стандартным последовательным интерфейсом RS232:

“Теплосчетчик SA-94/2-1-ПРН-025/025-П1/П1-Т-3-1-1/1-1”.

В случае заказа теплосчетчика без третьего термопреобразователя в заказе меняется шифр количества термопреобразователей и на месте длины погружаемой части третьего термопреобразователя должно быть указано “нет”, например:

“Теплосчетчик SA-94/2-1-ПРН-025/025-П1/П1-Т-2-1-1/нет-1”.

**Внимание!** При составлении заказа необходимо учесть, что у теплосчетчиков исполнения 3 и 4 два наименьших диапазона измерения расхода (см. таблицу 1) не калибруются и погрешность измерения в них не нормируется.

### 3 КОМПЛЕКТ ПОСТАВКИ

3.1 Комплект поставки теплосчетчиков с учетом их шифра по п. 2.33 содержит:

- 1) два первичных преобразователя;
- 2) измерительно-вычислительный блок;
- 3) комплект из двух термопреобразователей или комплект из двух термопреобразователей и третий термопреобразователь;
- 4) две или три защитные гильзы;
- 5) комплект монтажных частей:
  - два комплекта монтажных штуцеров для первичных преобразователей резьбового подсоединения;
  - два кабельных наконечника для первичных преобразователей резьбового подсоединения;
  - четыре кабельных наконечника для первичных преобразователей фланцевого подсоединения с условным диаметром до 300 мм;
  - восемь кабельных наконечников для первичных преобразователей фланцевого подсоединения с условным диаметром 400 мм;
- 6) комплект ЗИП:
  - две вставки плавкие 0,16 А 250 В;
  - три вставки плавкие 0,4 А 250 В;
- 7) два фиксатора;
- 8) соединитель;
- 9) методику поверки;
- 10) руководство по эксплуатации;
- 11) паспорт.

3.2 По отдельному заказу потребителя комплект поставки теплосчетчиков может быть дополнен:

- 1) двумя комплектами монтажных фланцев для первичных преобразователей фланцевого подсоединения;
- 2) программным обеспечением для считывания архивных данных (на дискете);
- 3) розеткой интерфейсной настенной AD1001;
- 4) адаптером переноса данных AD2301;
- 5) адаптером AD1201 (согласующим устройством, вход RS232 на выход RS485 или вход RS485 на выход RS232);
- 6) адаптером AD1202 (согласующим устройством, три входа RS232 на выход RS485 или два входа RS232 и один вход RS485 на выход RS232);

- 7) адаптером AD1203 (согласующим устройством, три входа RS485 на выход RS232 или два входа RS485 и один вход RS232 на выход RS485).

## 4 УСТРОЙСТВО И ПРИНЦИП РАБОТЫ

### 4.1 Устройство теплосчетчиков

Теплосчетчики состоят из двух первичных преобразователей (датчиков расхода), устанавливаемых на прямом (подающем) и обратном трубопроводах, измерительного блока и двух (или трех при соответствующем заказе) термопреобразователей, устанавливаемых на прямой и обратный трубопроводы и трубопровод холодной воды, используемой для подпитки системы теплоснабжения на источнике теплоты (при его наличии).

### 4.2 Принцип работы теплосчетчиков

Теплосчетчики производят измерение потребляемого количества теплоты путем обработки информации о расходе теплоносителя  $Q_1$  и разности его теплосодержания до и после потребителя теплоты.

## 5 УКАЗАНИЯ МЕР БЕЗОПАСНОСТИ

5.1 Источниками опасности при монтаже и эксплуатации теплосчетчиков являются электрический ток, а также теплоноситель, находящийся под давлением до 2,5 МПа при температуре до 150 °С.

5.2 Безопасность эксплуатации теплосчетчиков обеспечивается:

- прочностью трубы первичных преобразователей;
- герметичностью фланцевого или резьбового соединения первичных преобразователей с трубопроводной магистралью, подводящей теплоноситель;
- надежным креплением теплосчетчиков при монтаже на объекте;
- конструкцией теплосчетчиков, гарантирующей защиту обслуживающего персонала от соприкосновения с деталями и узлами, находящимися под опасным напряжением;
- изоляцией электрических цепей составных частей теплосчетчиков;
- надежным заземлением составных частей теплосчетчиков.

5.3 Эксплуатация теплосчетчиков со снятыми крышками его составных частей не допускается.

5.4 Перед включением теплосчетчиков в электрическую сеть питания необходимо заземлить его составные части.

Устранение дефектов теплосчетчиков, замена, присоединение и отсоединение их от трубопровода должно производиться при полностью отсутствующем давлении в трубопроводе и отключенном напряжении питания.

## 6 МОНТАЖ ТЕПЛОСЧЕТЧИКОВ

### 6.1 Установка первичных преобразователей

Первичные преобразователи устанавливают на прямой и обратный трубопроводы в строгом соответствии с номерами по системе нумерации предприятия-изготовителя, указанными в разделе “Свидетельство о приемке” паспорта данного теплосчетчика.

Первичные преобразователи могут быть установлены на горизонтальном, вертикальном или наклонном трубопроводе при условии, что весь объем трубы первичных преобразователей заполнен теплоносителем, а электроды находятся в горизонтальной плоскости.

Рекомендуемые примеры установки первичных преобразователей показаны на рисунках 7 - 9.

При монтаже первичных преобразователей в разрыв трубопровода необходимо обеспечить участок прямолинейной трубы длиной не менее пяти условных диаметров до и не менее трех диаметров после первичного преобразователя по направлению движения теплоносителя. При этом внутренний диаметр прямолинейных участков труб должен быть по возможности равен (или несколько больше) внутреннему диаметру установленного первичного преобразователя.

Для установки первичных преобразователей с присоединительными фланцами к торцам трубопровода привариваются монтажные фланцы.

Монтажные фланцы в комплекте с соответствующими болтами, гайками, шайбами и прокладками поставляются только по специальному заказу.

Кабельные наконечники для заземления входят в комплект поставки.

**Внимание!** Не допускается демонтировать или приваривать к рабочему трубопроводу установленные на присоединительных фланцах первичного преобразователя дополнительные защитные фланцы.

Допускается установка первичного преобразователя на трубопровод с меньшим или большим диаметром через переходники с конусностью 30° (угол наклона 15°), поставляемые по специальному заказу потребителя. В этом случае также необходимы прямолинейные участки труб непосредственно до и после первичного преобразователя.

Фланцы на трубопроводе должны быть соосны и плоскопараллельны друг другу. Разность максимального и минимального расстояния между присоединительными выступами фланцев более чем на 0,5 мм не допустима. Допускаемая разность в соосности фланцев не более 1 мм.

Первичные преобразователи с резьбовым подсоединением подключаются через монтажные штуцеры, привариваемые в разрыв трубопровода, и в вышеупомянутых прямолинейных участках труб не нуждаются.

Для установки первичных преобразователей с резьбовым подсоединением предусмотрены комплекты монтажных штуцеров, включающие кроме штуцеров прокладки, хомуты и кабельные наконечники для заземления, а также гайки для фиксации самого первичного преобразователя. Гайки установить на штуцеры до приваривания их к трубопроводу.

При установке необходимо следить, чтобы направление движения теплоносителя в трубопроводе, совпадало со стрелкой на корпусе первичных преобразователей.

Вертикальное положение первичных преобразователей в той части трубы, где теплоноситель подается вверх, наилучшим образом обеспечивает заполнение всего сечения трубы первичных преобразователей даже при малом расходе и, кроме того, уменьшает неравномерность износа покрытия первичных преобразователей в том случае, если теплоноситель несет с собой абразивные частицы.

При возможности выпадения осадка в теплоносителе первичные преобразователи должны устанавливаться вертикально (см. рисунок 7).

В случае горизонтальной установки рекомендуется помещать первичные преобразователи в наиболее низкой части трубопровода (см. рисунок 8), где сечение трубы первичного преобразователя всегда будет заполнено теплоносителем.

При горизонтальной или наклонной установке первичный преобразователь следует установить так, чтобы электроды лежали в горизонтальной плоскости. При этом будет уменьшена возможность изоляции одного из электродов воздухом (или другим газом), который может находиться в теплоносителе.

Следует иметь в виду, что первичные преобразователи будут давать сигнал расхода и при неполностью заполненном сечении трубопровода теплоносителем, если уровень теплоносителя достаточен для поддержания контакта между электродами. Частичное заполнение трубы первичных преобразователей будет вносить в измерения ошибку. В этом

случае необходимо перейти к вертикальной установке первичных преобразователей.

Теплосчетчики показывают полный объем теплоносителя, включая возможные пузырьки газа и твердые частицы. Пример установки первичных преобразователей при наличии воздуха в трубопроводе показан на рисунке 9.

При отсутствии теплоносителя в трубопроводе теплосчетчик дает произвольные показания. В этом случае рекомендуется замкнуть накоротко клеммы 1, 2 и 3 первичных преобразователей или выключить теплосчетчик.

Примеры неправильной установки первичных преобразователей показаны на рисунках 10, 11.

### *6.2 Установка термопреобразователей*

Пару термопреобразователей, подобранную с минимальной разностью значений сопротивлений для уменьшения погрешности измерения количества теплоты (маркированную краской на корпусах или имеющую одинаковые номера термопреобразователей) устанавливают на прямой и обратный трубопроводы, третий термопреобразователь (при его наличии) устанавливают на трубопровод холодной воды, используемой для подпитки системы теплоснабжения на источнике теплоты.

Пример установки термопреобразователей на трубопроводы приведен на рисунке 12.

Рекомендуемая схема установки первичных преобразователей и термопреобразователей теплосчетчика в системе теплоснабжения потребителя приведена на рисунке 13.

Место установки термопреобразователей на трубопроводе должно быть по возможности ближе ко входу и выходу трубопровода в объект, теплотребление которого измеряется.

Условия установки термопреобразователей на трубопроводах должны быть по возможности идентичными: одинаковые диаметры трубопроводов, одинаковые скорости потока теплоносителя, одинаковые профили потока. Желательно также места установки термопреобразователей на трубопроводе и выступающие металлические части самих термопреобразователей термоизолировать.

Чувствительные элементы термопреобразователей должны пересекать ось потока.

Для защиты термопреобразователей от повышенного давления и скорости теплоносителя в трубопроводах они монтируются в специальных защитных гильзах, входящих в комплект поставки теплосчетчика.

Примеры установки защитных гильз термопреобразователей на трубопроводах приведены на рисунках 14 - 16. Примеры установки, а также все размеры на этих рисунках являются рекомендуемыми.

Вся поверхность защитной гильзы должна иметь контакт с теплоносителем. Перед установкой термопреобразователей защитные гильзы заполнить трансформаторным маслом.

### *6.3 Установка измерительного блока*

Измерительный блок устанавливается на ровную вертикальную поверхность (стена, кожух приборной стойки и т.п.) в месте, обеспечивающим хороший доступ к измерительному блоку при электрическом монтаже сигнальных кабелей, а также кнопкам управления и индикатору. Необходимо учитывать, что телесный угол оптимального обзора индикатора составляет около 70° при его нормальной освещенности.

На месте установки измерительного блока не должно быть вибрации и тряски, а напряженность магнитного поля частотой 50 Гц не должна превышать значений 50 А/м.

Измерительный блок должен быть защищен от возможных механических повреждений тяжелыми твердыми предметами с колющими и режущими поверхностями.

Крепление измерительного блока на выбранном месте осуществляется при помощи имеющихся на корпусе ушек четырьмя винтами или шурупами диаметром не более 4,5 мм.

#### 6.4 Монтаж электрических цепей

Монтаж электрических цепей осуществляется в соответствии с электрической схемой подключения, приведенной на рисунке 17 и схемами заземления первичных преобразователей, приведенными на рисунке 18.

Номера линий связи и количество проводников в них приведены на рисунке 12.

Необходимо обратить особое внимание на подключение первичных преобразователей к измерительному блоку и подключение кабеля питания, т.к. неправильное соединение проводов может привести к выходу теплосчетчика из строя.

Во избежание дополнительных помех и наводок от близко расположенных силовых кабелей или другого электрооборудования, а также для защиты от механического повреждения кабелей и опасности поражения электрическим током, желательно размещение всех кабелей в стальных заземленных трубах или металлорукавах. При защите кабелей только от механических повреждений в целях безопасности возможно также использование пластмассовых труб или коробов.

Во избежание дополнительной погрешности, вызванной взаимным влиянием цепей токов питания первичных преобразователей и других измерительных цепей, категорически не допускается прокладка линий связи 3, 4 и 10 в одной трубе с другими сигнальными линиями связи.

В случае свободного размещения проводов, без использования стальных труб или металлорукавов, цепи питания первичных преобразователей (линии связи 3 и 4), выход интерфейса (линия связи 10) и сигнальные цепи (линии связи 1, 2, 5 – 7) должны размещаться на расстоянии не менее 20 см друг от друга.

Следует учитывать, что выходной полезный сигнал первичных преобразователей составляет всего несколько десятков микровольт, поэтому для максимального уменьшения наводок и помех необходимо в качестве сигнальных линий связи 1 и 2 использовать экранированный кабель с двумя скрученными центральными жилами, шаг скрутки менее 10 - 15 витков на метр.

Экран кабеля должен быть надежно изолирован внешней оболочкой и присоединяться только к клемме 3 первичных преобразователей и клемме Q1 (Q2) измерительного блока.

При длине сигнальных линий связи 5, 6 и 7 более 10 м также рекомендуется сигнальные провода скручивать попарно или экранировать, при этом экран должен быть надежно заземлен на трубопроводе.

Вблизи места установки первичных преобразователей и прокладки сигнальных кабелей не должно быть других кабелей и устройств, создающих электромагнитные поля напряженностью более 50 А/м частотой 50 Гц.

Не допускается также наращивание (удлинение) линий связи таким образом, что в месте стыка становится возможным появление электрических утечек или окисление контактов, образование паразитного контура наводок или воздействия на контакты внешней среды (влаги, вибрация и т.д.).

При соблюдении вышеперечисленных условий длина линий связи между измерительным блоком и первичными преобразователями не должна превышать 100 м, сопротивление каждого провода четырехпроводной линии связи измерительного блока с термопреобразователями не должно превышать 100 Ом.

При размещении измерительного блока на расстоянии не более 3 м от термопреобразователей возможно применение между ними двухпроводной линии связи (см.

рисунок 17) при условии, что суммарное сопротивление обоих проводов каждой линии связи не превышает 0,2 Ом, а разность сопротивлений линий связи от разных термопреобразователей не более 0,01 Ом.

При передаче данных через интерфейс RS232 теплосчетчика на расстояние до 25 м можно использовать обычные многожильные сигнальные кабели. Однако, при наличии вблизи линии связи источников импульсных помех, необходимо применение специальных кабелей с экранированными скрученными попарно проводниками, волновым сопротивлением 100 Ом и затуханием не хуже 2 дБ/100 м, т.е. стандартные сетевые кабели категории 5.

При необходимости подключения теплосчетчика с интерфейсом RS232 к ЭВМ, находящейся на расстоянии, превышающем допустимую длину линии связи, необходимо использовать дополнительные периферийные устройства (адаптеры), например, два согласующих устройства AD1201 или пары адаптеров AD1201 и AD1202 или AD1201 и AD1203 с дальностью связи до 1 км.

Более подробное описание подключения к этим устройствам и работы с ними дано в эксплуатационных документах на эти устройства. Информация может быть получена в пунктах гарантийного обслуживания.

При передаче данных с использованием адаптеров или с теплосчетчика, имеющего интерфейс RS485, в качестве интерфейсной линии связи необходимо использовать только специальные сетевые кабели категории 5.

**Внимание!** При подключении к теплосчетчикам ЭВМ или других периферийных устройств во избежание выхода их из строя все приборы должны быть выключены из сети!

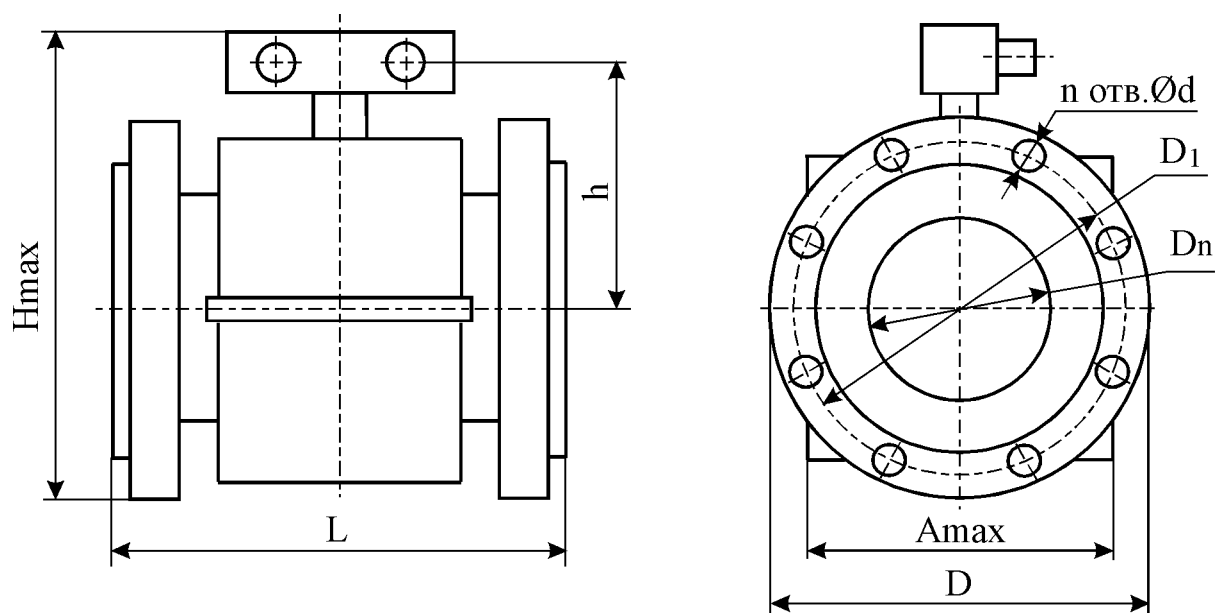
При невозможности стационарного подключения теплосчетчика к ЭВМ считывание статистических данных и текущих значений параметров системы теплоснабжения (на момент считывания) можно осуществить с помощью ручного адаптера переноса данных.

В качестве сигнального кабеля между первичными преобразователями и измерительным блоком рекомендуется использовать кабель КММ 2x0,12 мм<sup>2</sup> или ПВХС 2x0,12 мм<sup>2</sup>, или ШВЧИ 2x0,14 мм<sup>2</sup>.

Для подключения термопреобразователей к измерительному блоку, а также выхода интерфейса RS232 на небольшие расстояния, рекомендуется использовать кабели: РПШ 4x0,5 мм<sup>2</sup>, КУПР 4x0,5 мм<sup>2</sup>, СПОВ 4x0,5 мм<sup>2</sup>, КМПВ 4x0,5 мм<sup>2</sup>.

Для подключения питания обмоток магнитной системы первичных преобразователей и для выходных сигналов постоянного тока рекомендуется использовать кабель ШВЛ 2x0,5 мм<sup>2</sup>.

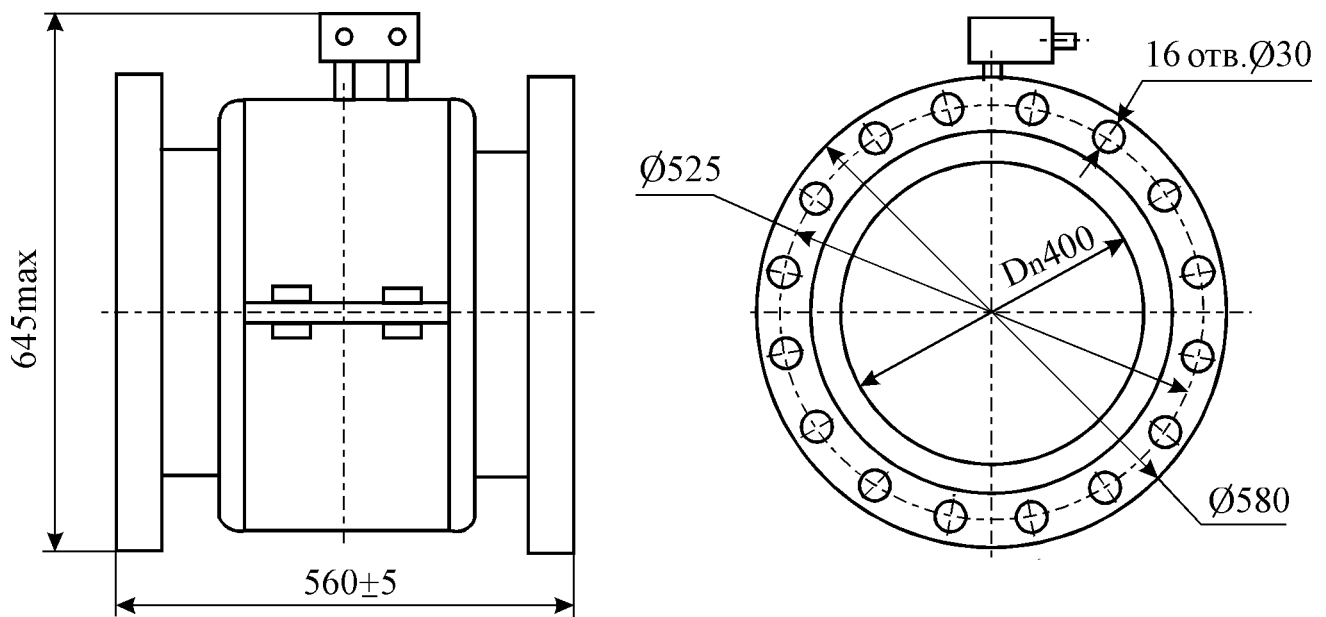
При необходимости комплект кабелей нужной длины можно заказать на предприятии-изготовителе теплосчетчика.



Условное обозначение	Размер, мм								
	$D_n$	$L$	$H_{max}$	$h$	$A_{max}$	$D$	$D_1$	$d$	$n$
ПРН-10	10	$155^{+2}_{-3}$	205	110	164	90	60	14	4
ПРН-15	15	$155^{+2}_{-3}$	205	110	164	95	65	14	4
ПРН-25	25	$155^{+2}_{-3}$	210	110	164	115	85	14	4
ПРН-40	40	$200^{+4}_{-2}$	240	125	195	145	110	18	4
ПРН-50	50	$200^{+4}_{-2}$	245	125	195	160	125	18	4
ПРН-80	80	$230^{+5}_{-2}$	275	140	225	195	160	18	8
ПРН-100	100	$250^{+5}_{-2}$	310	155	245	230	190	22	8
ПРН-150	150	$320 \pm 4$	375	185	310	300	250	26	8
ПРН-200	200	$350 \pm 4$	445	225	370	360	310	26	12
ПРН-300	300	$430 \pm 5$	575	290	500	485	430	30	16

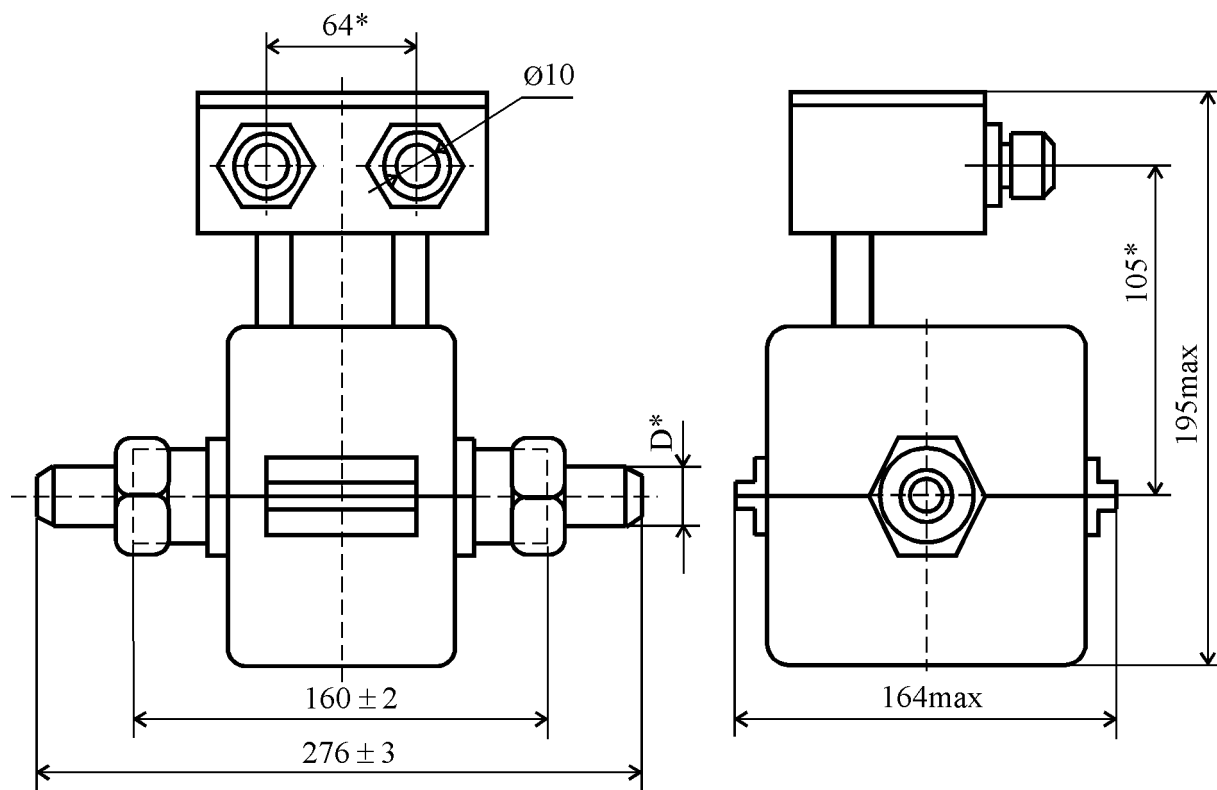
Присоединительные размеры фланцев по ГОСТ 12815-80 исполнение 1 на условное давление  $P_y$  2,5 МПа ( $25 \text{ кгс/см}^2$ ), конструкция фланцев по ГОСТ 12820-80.

**Рисунок 1** - Габаритные, установочные и присоединительные размеры первичных преобразователей фланцевого подсоединения



Присоединительные размеры фланцев по ГОСТ 12815-80 исполнение 1 на условное давление  $P_u$  1,6 МПа (16 кгс/см<sup>2</sup>), конструкция фланцев по ГОСТ 12820-80.

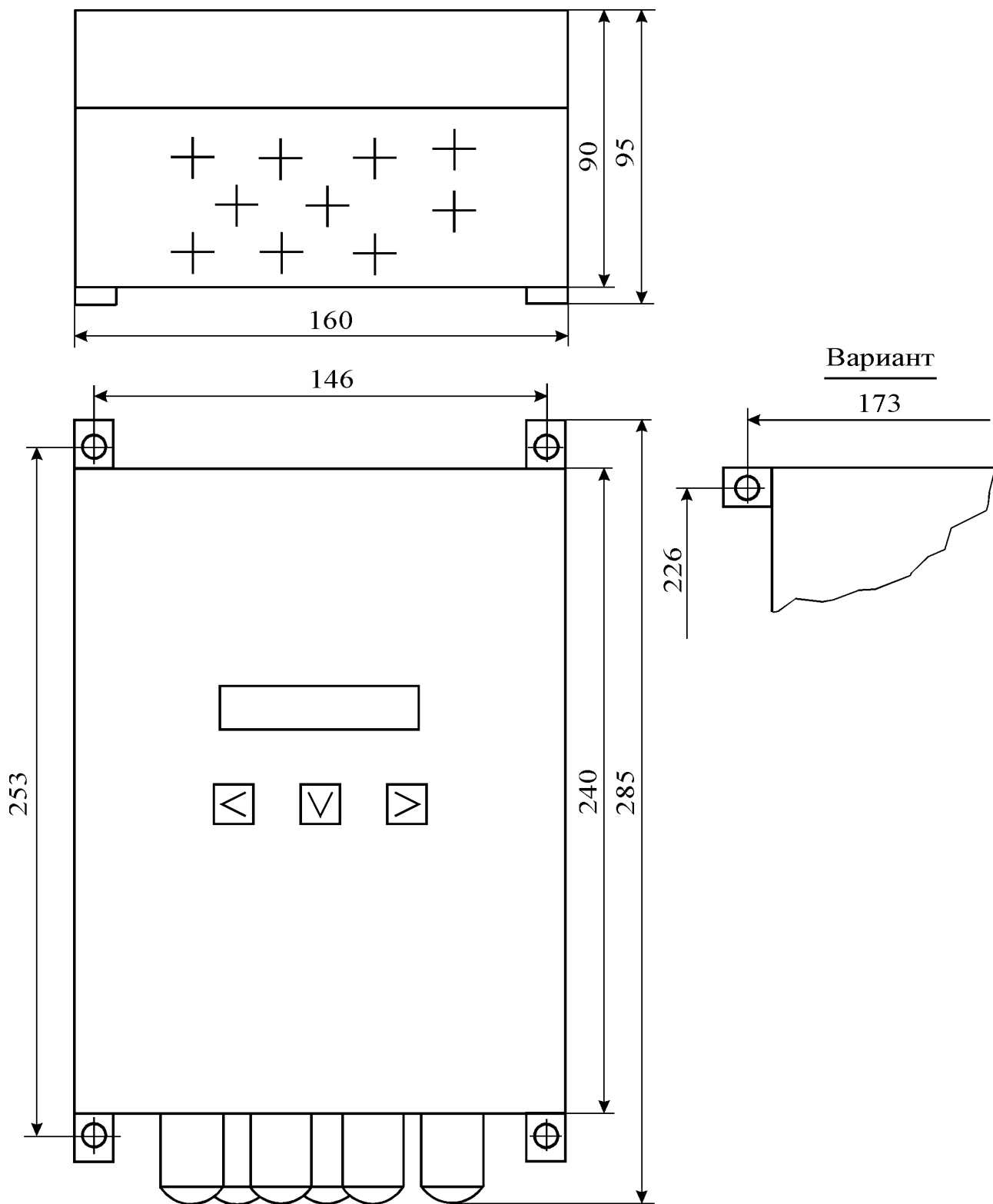
**Рисунок 2** - Габаритные, установочные и присоединительные размеры первичного преобразователя фланцевого подсоединения ПРН-400



Обозначение	Применяемость	Температурное исполнение, °C	D*	
			монтажный штуцер с резьбой	монтажный штуцер под сварку
ДЦВ2.008.010-02	ПРН-10	150	G 1/2-B	21 x 4
-05	ПРН-15		G 3/4-B	27 x 4
-08	ПРН-25		G 1-B	34 x 4

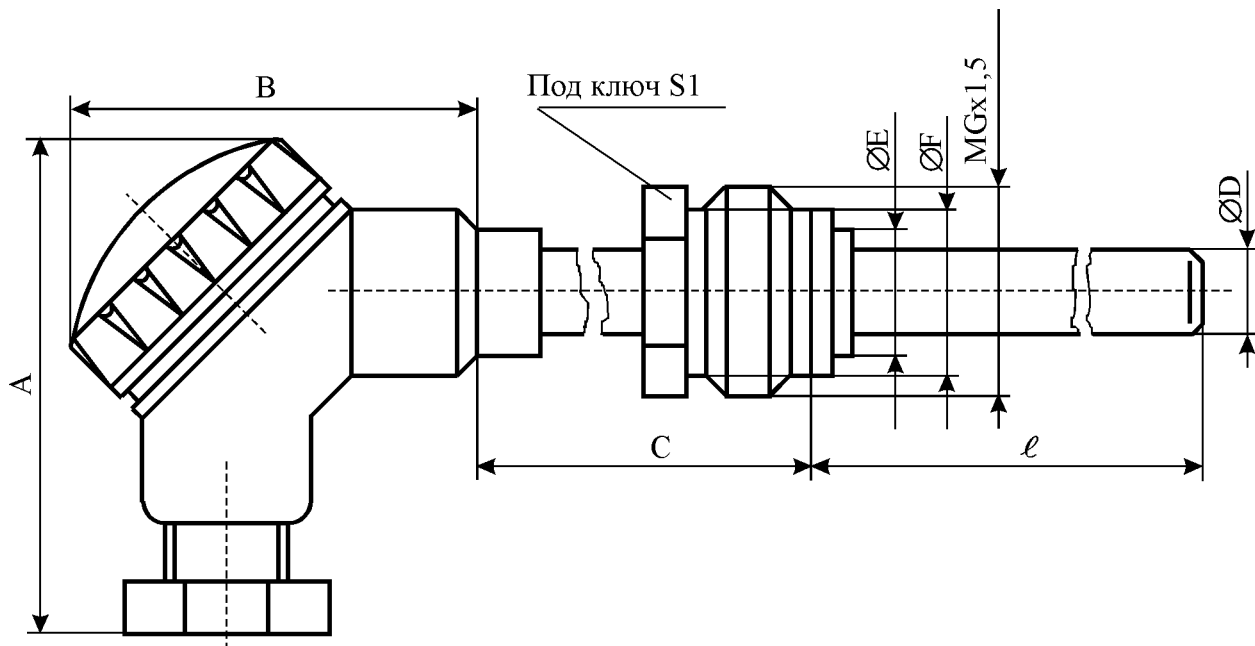
- 1 \* Размер для справок.
- 2 Размер 160 - длина собственно первичного преобразователя, размер 276 - длина первичного преобразователя с монтажными штуцерами.

**Рисунок 3** - Габаритные, установочные и присоединительные размеры первичных преобразователей ПРН-10, ПРН-15, ПРН-25 резьбового подсоединения



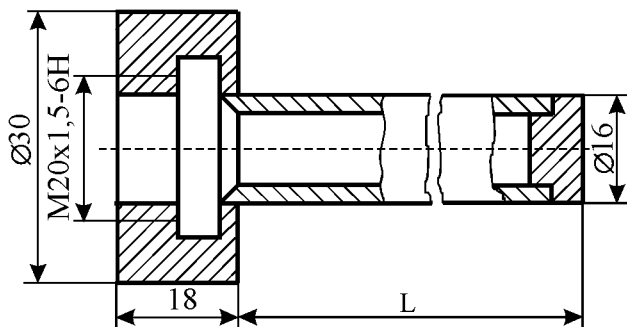
**Рисунок 4** - Габаритные и установочные размеры измерительного блока

## Термопреобразователь КТПТР-01, КТПТР-05, ТПТ-1-3, ТПТ-15-2

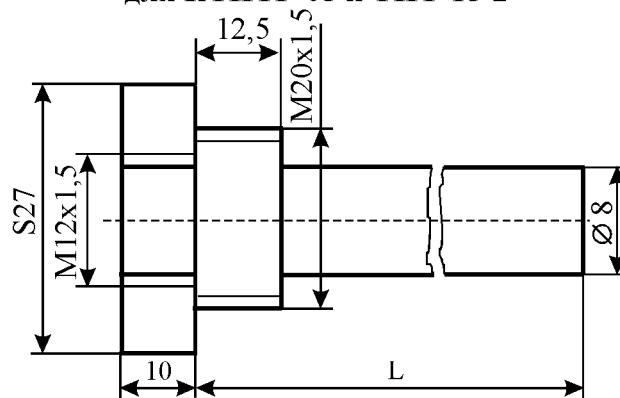


Термопреобразователь	Размер, мм								
	D	$l$	A	B	C	E	F	G	S1
КТПТР-01, ТПТ-1-3	8, 10	80, 120, 160, 250	95	70	120	13	18	20	22
КТПТР-05, ТПТ-15-2	6	70, 98, 133, 223	70	54	36	-	10	12	14

Защитная гильза  
для КТПТР-01 и ТПТ-1-3



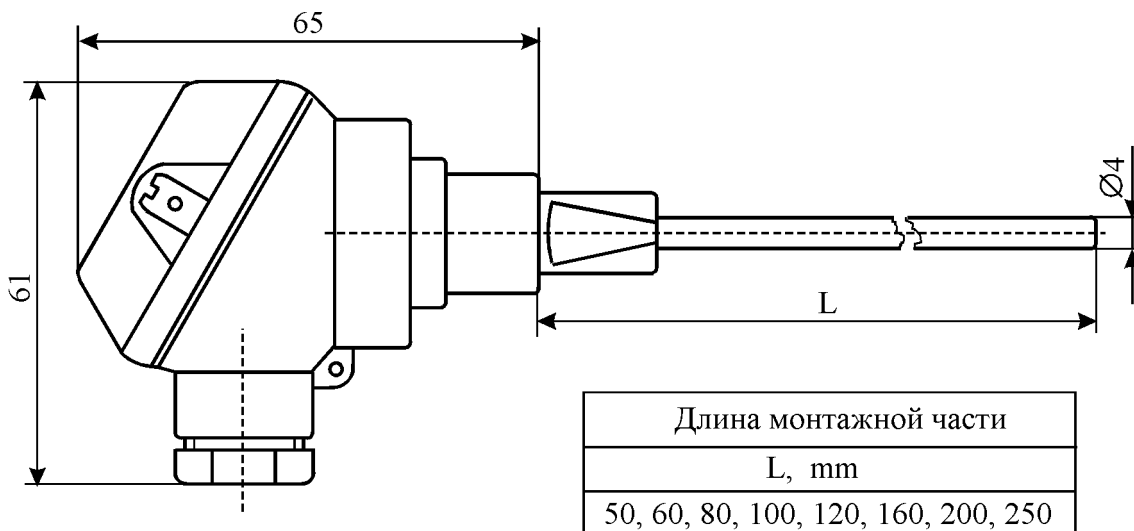
Защитная гильза  
для КТПТР-05 и ТПТ-15-2



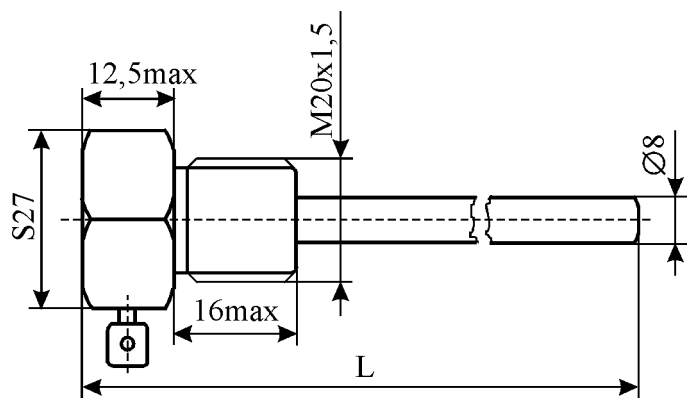
ПРН	Защитная гильза			
	для КТПТР-01, ТПТ-1-3	L, мм	для КТПТР-05, ТПТ-15-2	L, мм
10,15,25,40,50,80,100	ИАШБ.494724.001-01	83	ЕМТК.001.0600.00	77
150, 200	ИАШБ.494724.001-02	123	ЕМТК.001.0600.01	105
300	ИАШБ.494724.001-03	163	ЕМТК.001.0600.02	140
400	ИАШБ.494724.001-04	253	ЕМТК.001.0600.03	230

Рисунок 5 - Габаритные, установочные и присоединительные размеры термопреобразователя и защитной гильзы

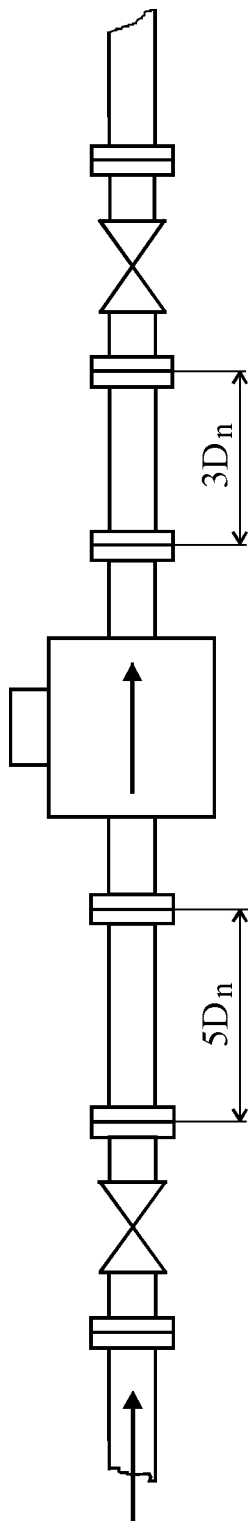
## Термопреобразователь КТСП-Н, ТСП-Н



## Защитная гильза для КТСП-Н и ТСП-Н

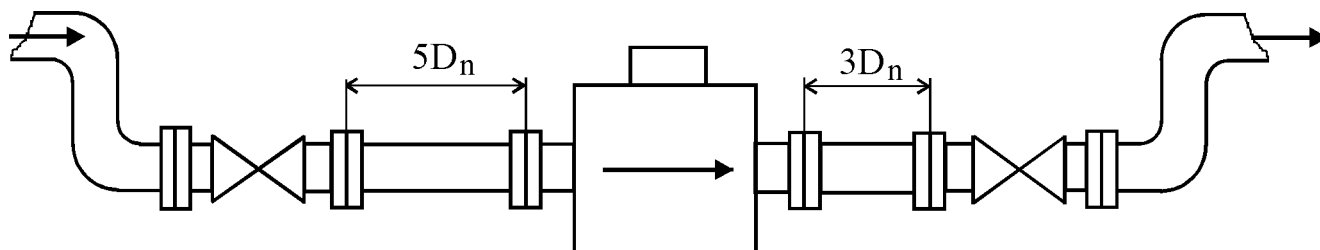


**Рисунок 6** - Габаритные, установочные и присоединительные размеры термопреобразователя и защитной гильзы



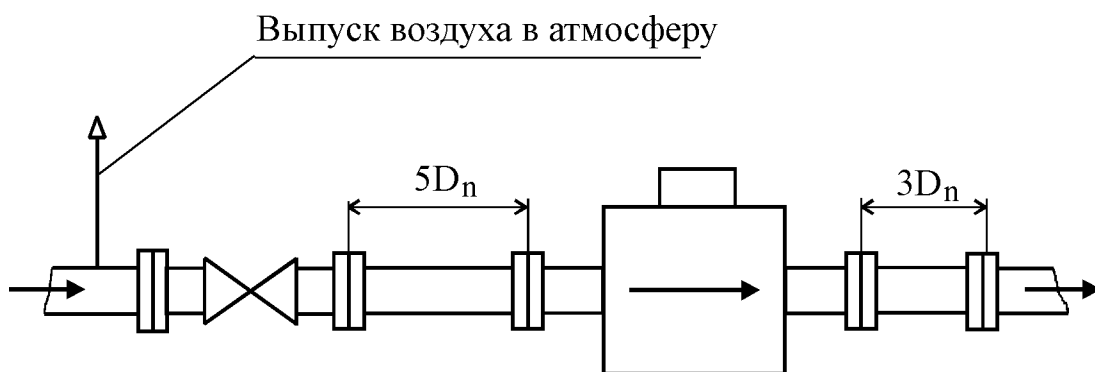
$D_n$  - условный внутренний диаметр трубы первичного преобразователя

**Рисунок 7** - Пример типовой установки первичного преобразователя



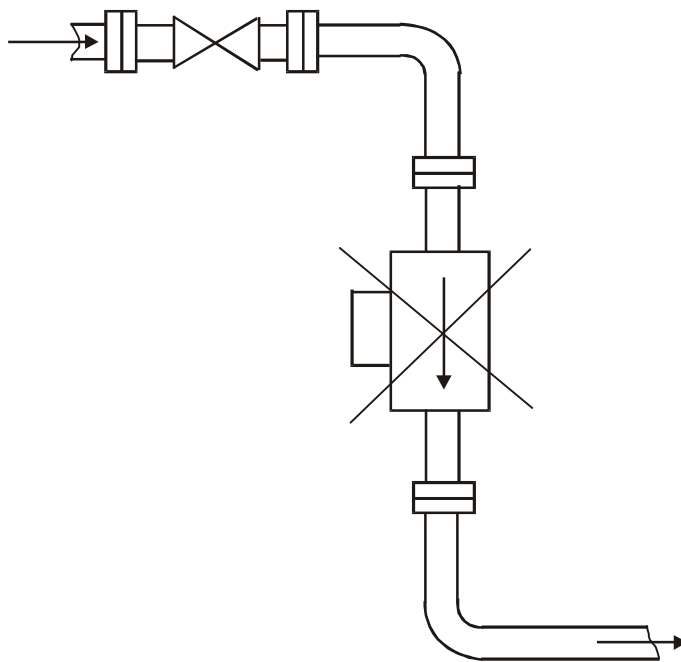
$D_n$  - условный внутренний диаметр трубы первичного преобразователя

**Рисунок 8** - Пример горизонтальной установки первичного преобразователя, при которой всегда осуществляется его заполнение теплоносителем



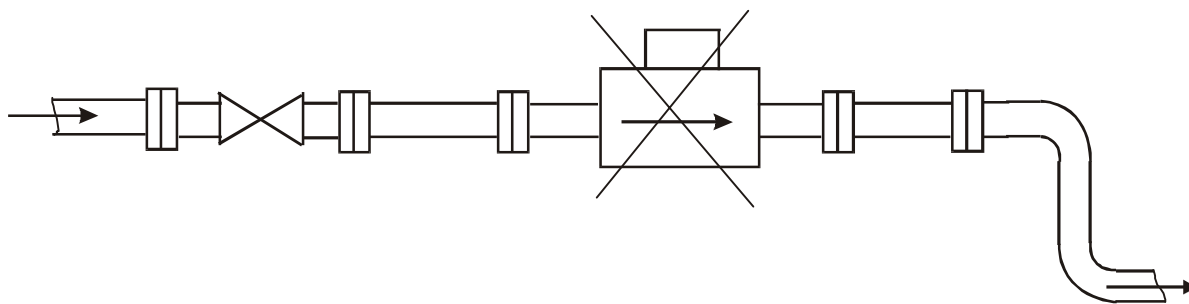
$D_n$  - условный внутренний диаметр трубы первичного преобразователя

**Рисунок 9** - Пример установки первичного преобразователя при наличии воздуха в трубопроводе



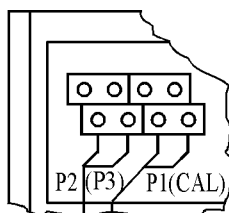
Не обеспечено заполнение трубы

**Рисунок 10** - Пример неправильной установки первичного преобразователя



Не обеспечено заполнение трубы

**Рисунок 11** - Пример неправильной установки первичного преобразователя



Вариант подключения датчиков давления при двухрядном разьеме

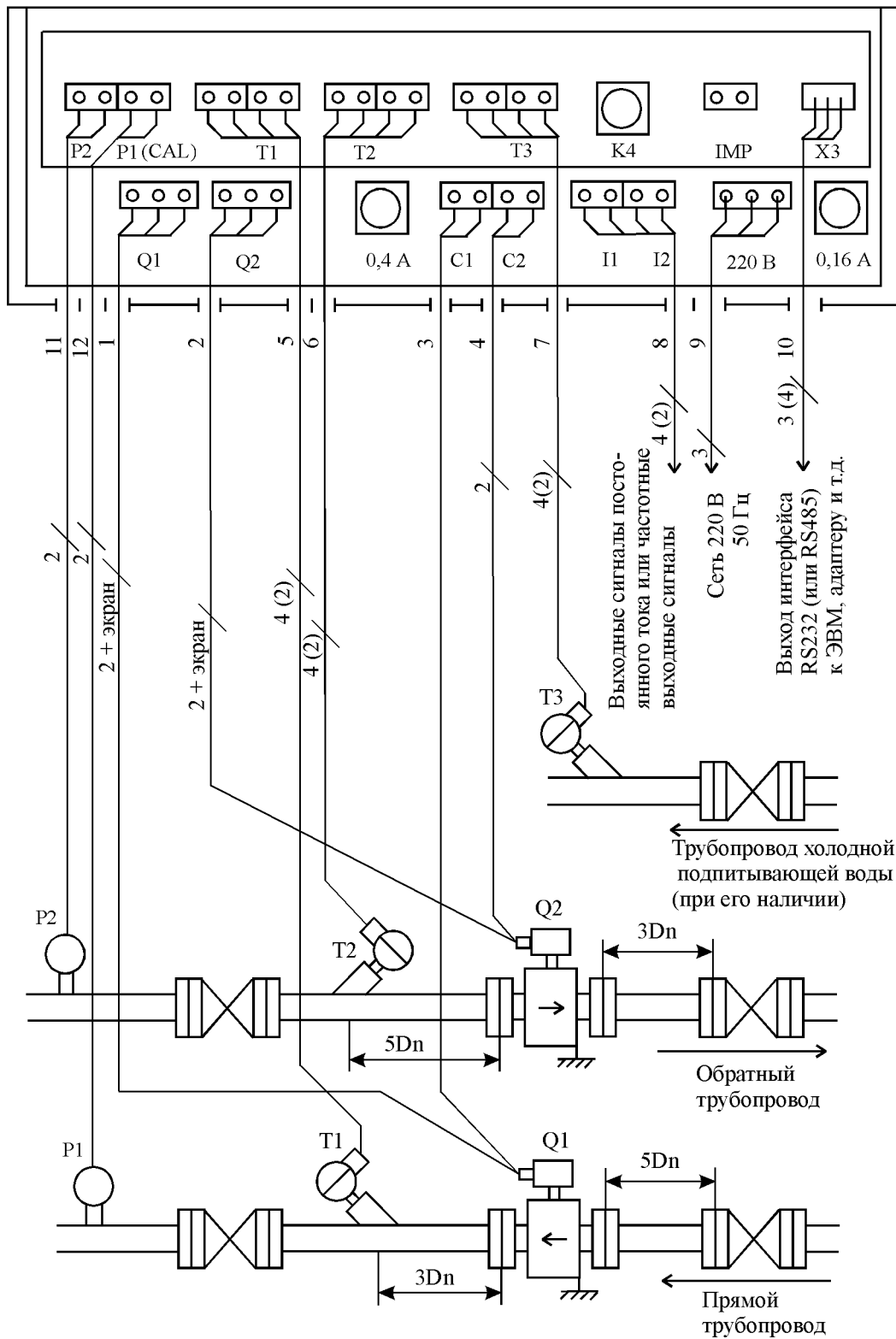
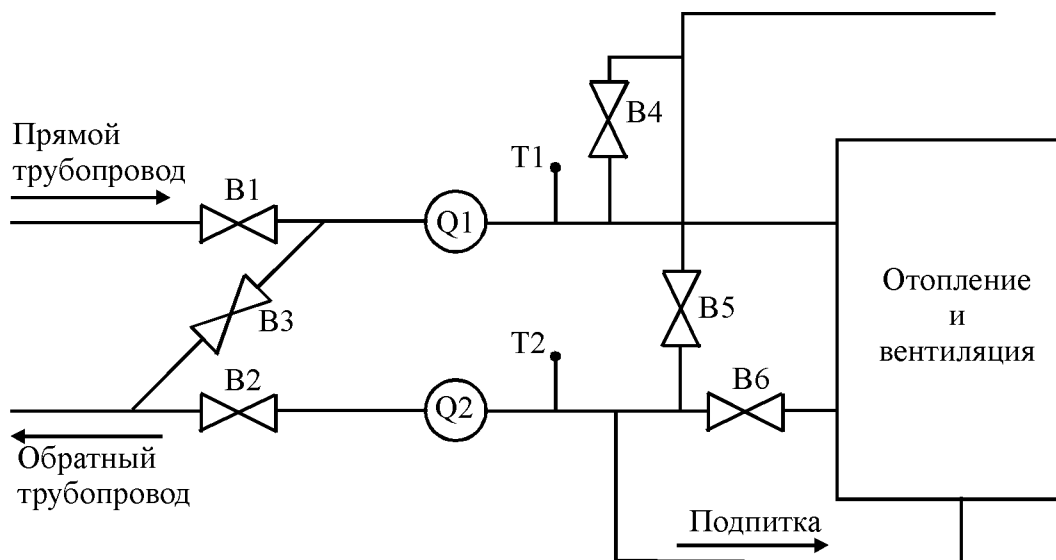
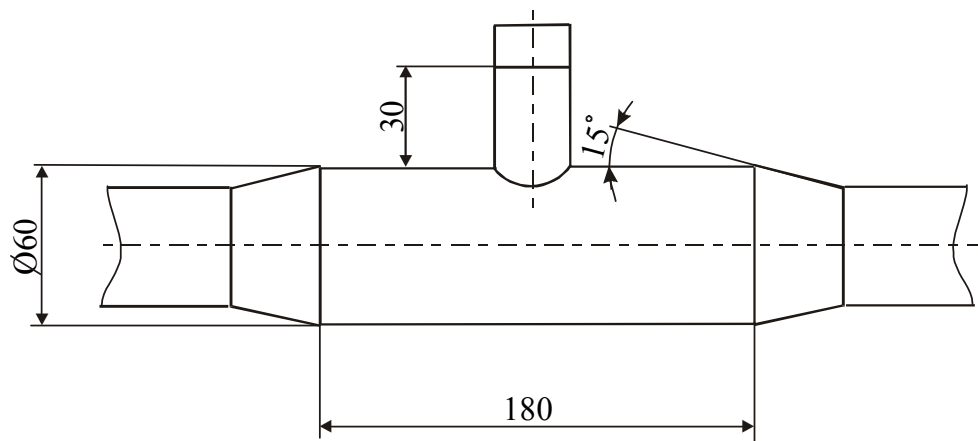


Рисунок 12 – Пример установки теплосчетчика

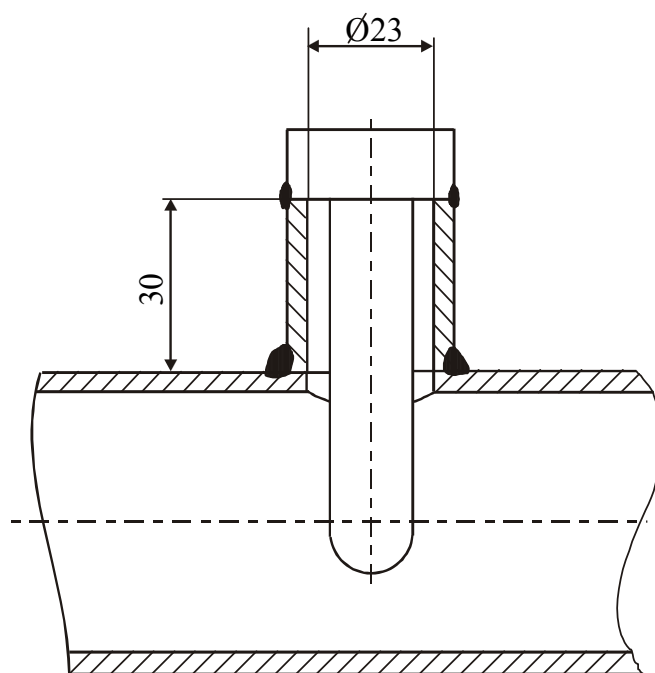


**Примечание** – При отсутствии в системе теплоснабжения вентиля В5 рекомендуется его установить.

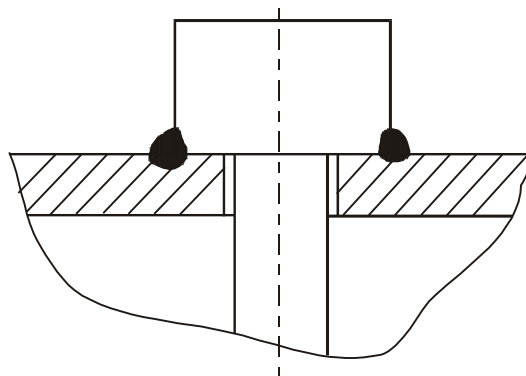
**Рисунок 13** - Рекомендуемая схема установки первичных преобразователей и термопреобразователей теплосчетчика в системе теплоснабжения потребителя



**Рисунок 14** - Установка защитной гильзы на трубопроводе при  $D_n < 50\text{ мм}$



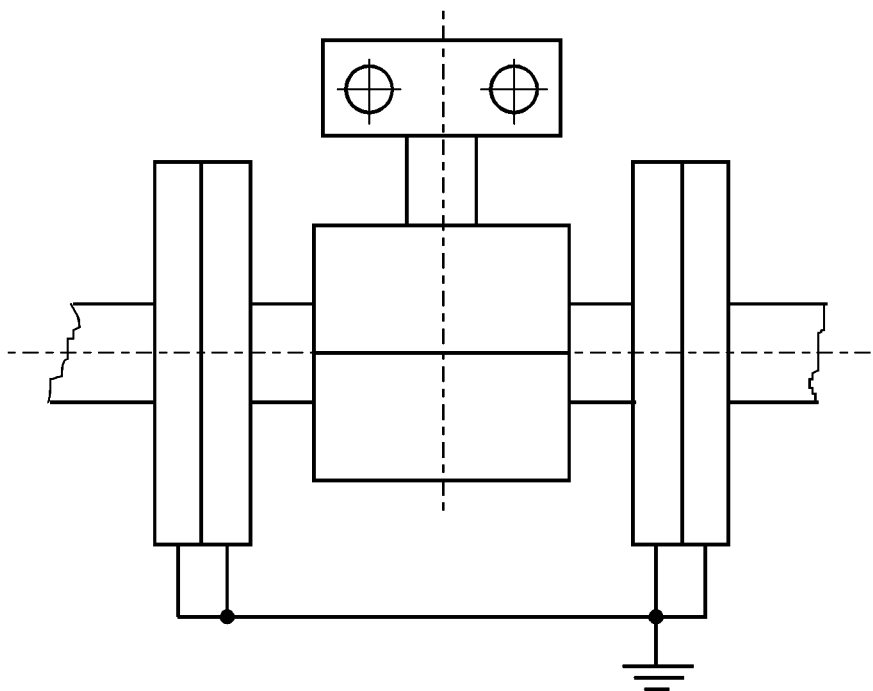
**Рисунок 15** - Установка защитной гильзы на трубопроводе при  $D_n = 50\text{ мм}$



**Рисунок 16** - Установка защитной гильзы на трубопроводе при  $D_n > 50\text{ мм}$



Фланцевое подсоединение



Резьбовое подсоединение

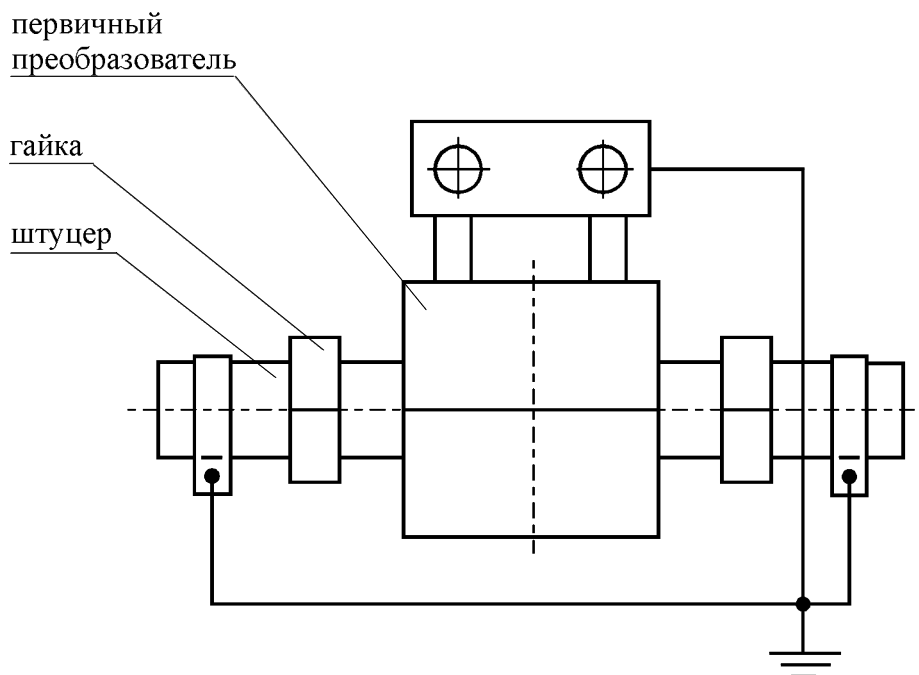


Рисунок 18 - Схема заземления первичных преобразователей