

Акционерное общество "Aswega"



14641-99



РБ0310023295



2200



PK 51-98

LT $\frac{2-604}{1997}$

2-604:1997



01 10 98



У 541-95



SA3-4/1.02.96

ТЕПЛОСЧЕТЧИКИ

SA-94/2

Паспорт

ИАШБ.408841.005 ПС

В Н И М А Н И Е !

Перед установкой и пуском теплосчетчиков внимательно изучите настоящий паспорт и действующую инструкцию по их установке.

Обратите внимание на следующие положения:

при монтаже первичных преобразователей, следуя направлению потока теплоносителя, установить участок прямолинейной трубы длиной не менее пяти диаметров условного прохода до и трех диаметров после каждого первичного преобразователя;

первичные преобразователи должны монтироваться так, чтобы ось электродов была горизонтальна, в рабочих условиях весь объем трубы первичных преобразователей должен быть заполнен теплоносителем, в противном случае теплосчетчик будет давать произвольные показания (в случае отсутствия теплоносителя в трубопроводе, например, при ремонте, профилактике трубопровода и т.п., необходимо замкнуть накоротко клеммы 1, 2 и 3 первичных преобразователей или перевести теплосчетчик в режим <Стоп> и отключить питание);

монтаж электрических цепей следует производить строго по электрической схеме подключения;

не допускается прокладка проводов цепи питания первичных преобразователей в одной трубе с сигнальными проводами (в том числе и от термопреобразователей);

запрещается производить сварку на трубе и фланцах первичных преобразователей.

Первичные преобразователи и измерительно-вычислительный блок теплосчетчиков являются подобранными составными частями, запрещается производить их произвольную замену в комплекте теплосчетчика.

Изготовитель оставляет за собой право вносить в конструкцию и схему теплосчетчиков изменения не принципиального характера без отражения их в паспорте.

Адрес предприятия-изготовителя:

AS Aswega, Lastekodu, 48, Tallinn 10144, Eesti.

NB! Межповерочный интервал, утвержденный Госстандартом России, - 4 года.

СОДЕРЖАНИЕ

	Лист
1 Назначение теплосчетчиков	4
2 Технические характеристики	7
3 Комплектность	17
4 Устройство и принцип работы	19
5 Указания мер безопасности	23
6 Подготовка теплосчетчиков к работе	23
7 Порядок работы	38
8 Порядок работы с интерфейсом	47
9 Техническое обслуживание	56
10 Настройка и калибровка	56
11 Поверка	56
12 Возможные неисправности и способы их устранения	57
13 Свидетельство о приемке	59
14 Сведения о вводе в эксплуатацию, ремонтах, поверках, перенастройках	60
15 Правила хранения и транспортирования	61
16 Гарантии изготовителя (поставщика)	61
17 Рисунки к тексту (1 - 21)	66
18 Приложение А Диапазоны измерения расхода теплоносителя, соответствующие значениям пределов допускаемой относительной основной погрешности, приведенной в таблице 4	83

1 НАЗНАЧЕНИЕ ТЕПЛОСЧЕТЧИКОВ

Теплосчетчики SA-94/2 (в дальнейшем - теплосчетчики) предназначены для измерения и коммерческого учета количества теплоты в закрытых и открытых системах теплоснабжения, потребляемого жилыми, общественными, коммунально-бытовыми зданиями, промышленными предприятиями, а также для использования в автоматизированных системах учета, контроля и регулирования тепловой энергии.

Теплосчетчики также осуществляют автоматическое измерение и индикацию:

- текущего значения объемного и массового расхода теплоносителя в прямом и обратном трубопроводе;
- температуры теплоносителя в прямом и обратном трубопроводах и трубопроводе холодного водоснабжения (при его наличии);
- давления теплоносителя в двух любых точках системы теплоснабжения;

вычисление и индикацию:

- разности температур теплоносителя в прямом и обратном трубопроводах;
- потребляемой тепловой мощности;

вычисление, накопление, хранение и индикацию:

- суммарных нарастающим итогом объема и массы (в дальнейшем - количества) теплоносителя, протекающего по трубопроводам;
- суммарного нарастающим итогом потребляемого количества теплоты;
- времени работы теплосчетчика в режиме счета количества теплоты;

индикацию:

- даты с указанием года, месяца, числа и времени с указанием часов, минут, секунд.

Теплосчетчики осуществляют вычисление и хранение как часовой, так и суточной статистической информации об измеряемых параметрах системы теплоснабжения, а также производят фиксацию и индикацию наличия нештатных ситуаций (в дальнейшем - ошибок) в своей работе и работе системы теплоснабжения.

Теплосчетчики имеют стандартный последовательный интерфейс RS232 или RS485 (в зависимости от заказа), через который можно считывать как текущие, так и статистические данные параметров системы теплоснабжения, а также данные самого теплосчетчика.

По заказу потребителя в комплект поставки может входить розетка интерфейсная настенная AD1001 для внешнего подключения к интерфейсному выходу теплосчетчика и программное обеспечение на дискете, позволяющее потребителю считывать из памяти теплосчетчика статистические данные и текущие параметры системы теплоснабжения и выводить их на дисплей компьютера.

Теплосчетчики имеют два выходных электрических сигнала постоянного

тока или два выходных электрических частотных сигнала (по заказу потребителя), пропорциональных любому из пяти измеряемых параметров системы теплоснабжения, выбираемых потребителем.

Теплосчетчики выпускаются в четырех исполнениях: 1, 2, 3, 4.

В состав теплосчетчиков входят:

два первичных измерительных преобразователя ПРН резьбового или фланцевого подсоединения (в дальнейшем - первичный преобразователь), устанавливаемых на прямом и обратном трубопроводе;

измерительно-вычислительный блок ИВБ (в дальнейшем - измерительный блок);

комплект из двух термопреобразователей сопротивления или два термопреобразователя сопротивления подобранные в пару и третий термопреобразователь сопротивления (при наличии трубопровода холодного водоснабжения) с номинальной статической характеристикой 100П или 100М, или Pt100 (в дальнейшем - термопреобразователи);

две или три (при наличии трубопровода холодного водоснабжения) защитные гильзы для установки термопреобразователей сопротивления.

По метрологическим характеристикам теплосчетчики соответствуют классу 4 по МИ 2164-91 "Рекомендация. ГСИ. Теплосчетчики. Требования к испытаниям, метрологической аттестации, поверке".

По диапазону рабочих температур теплоносителя в трубопроводах теплосчетчики соответствуют классу 2с по международной рекомендации "International recommendation OIML R72. Hot water meters".

По стойкости к механическим воздействиям теплосчетчики выполнены в вибропрочном исполнении по ГОСТ 12997-84.

По защищенности от воздействия окружающей среды теплосчетчики выполнены в защищенном от попадания внутрь пыли и воды исполнении.

Первичные преобразователи устойчивы к воздействию температуры окружающего воздуха от минус 30 до плюс 55 °С и относительной влажности 95 % при 35 °С и более низких температурах без конденсации влаги; измерительный блок устойчив к воздействию температуры от 5 до 55 °С и относительной влажности 80 % при 35 °С и более низких температурах без конденсации влаги.

Теплосчетчики устойчивы к воздействию атмосферного давления от 84,0 до 106,7 кПа.

Имеющиеся при заказе теплосчетчика возможности его исполнения приведены ниже:

Теплосчетчик SA-94/2 -X-ПРН-XXXФ -XX -X -X -X -X -X -X -X

Исполнение	1										
	2										
	3										
	4										
Диаметр условного прохода:											
		010									
		015									
		025									
		040									
		050									
		080									
		100									
		150									
		200									
		300									
		400									
Подсоединение первичного преобразователя:											
	фланцевое		ФЛ								
	резьбовое:										
	со штуцером с фаской		P1								
	со штуцером с резьбой		P2								
Выходные сигналы:											
	постоянного тока			Т							
	частотные			Ч							
Количество термопреобразователей ТСП:											
	комплект из двух				2						
	комплект из двух и третий				3						
Градуировка ТСП:											
	100П					1					
	Pt100					2					
	100M					3					
Длина погружаемой части ТСП, мм:											
	80						1				
	120						2				
	160						3				
	250						4				
Стандартный последовательный интерфейс:											
	RS232							1			
	RS485							2			
Программное обеспечение:											
	нет								0		
	есть								1		
Розетка интерфейсная настенная AD1001:											
	нет									0	
	есть									1	

Пример обозначения теплосчетчиков SA-94/2 исполнения 1, с первичными преобразователями ПРН диаметром условного прохода 25 мм, резьбового подсоединения с монтажными штуцерами с фаской, двумя выходными электрическими сигналами постоянного тока, комплектом из двух и третьего термо-

преобразователя с номинальной статической характеристикой 100П, с длиной погружаемой части 80 мм, со стандартным последовательным интерфейсом RS232, без программного обеспечения, без розетки интерфейсной настенной AD1001 при их заказе и в документации другой продукции, в которой они могут быть применены:

"Теплосчетчик SA-94/2-1-ПРН-025Ф-Р1-Т-3-1-1-1-0-0".

Внимание! При составлении заказа необходимо учесть, что у теплосчетчиков исполнения 3 и 4 два наименьших диапазона измерения расхода (см. таблицу 1) не калибруются и погрешность измерения в них не нормируется.

2 ТЕХНИЧЕСКИЕ ХАРАКТЕРИСТИКИ

2.1 Теплосчетчики обеспечивают измерение и накопление с нормированной погрешностью суммарного количества теплоты E и количества теплоносителя $V1$ и $V2$ при значении расхода $Q1$ и $Q2$ соответственно в диапазоне от 4 до 100 % выбранного наибольшего расхода Q_{max} , приведенного в таблице 1 для каждого диаметра условного прохода первичного преобразователя.

Выбор любого из приведенных в таблице 1 значений наибольшего расхода без дополнительной регулировки может быть осуществлен потребителем в режиме "Служебное" в соответствии с рекомендациями, приведенными в разделе 6 настоящего паспорта.

Таблица 1

Диаметр условного прохода первичного преобразователя, Ду, мм	Ориентировочное значение верхнего предела скорости теплоносителя, м/с					
	1,00	1,25	1,60	2,00	2,50	3,20
	Наибольший расход, Q_{max} , м ³ /ч					
10	0,25	0,32	0,40	0,50	0,60	0,80
15	0,60	0,80	1,00	1,25	1,60	2,00
25	1,60	2,00	2,50	3,20	4,00	5,00
40	4,00	5,00	6,00	8,00	10,00	12,50
50	6,00	8,00	10,00	12,50	16,00	20,00
80	16,00	20,00	25,00	32,00	40,00	50,00
100	25,00	32,00	40,00	50,00	60,00	80,00
150	60,00	80,00	100,00	125,00	160,00	200,00
200	100,00	125,00	160,00	200,00	250,00	320,00
300	250,00	320,00	400,00	500,00	600,00	800,00
400	400,00	500,00	600,00	800,00	1000,00	1250,00

Окончание таблицы 1

Диаметр условного прохода первичного преобразователя, Ду, мм	Ориентировочное значение верхнего предела скорости теплоносителя, м/с				
	4,00	5,00	6,00	8,00	10,00
	Наибольший расход, Q_{\max} , м ³ /ч				
10	1,00	1,25	1,60	2,00	2,50
15	2,50	3,20	4,00	5,00	6,00
25	6,00	8,00	10,00	12,50	16,00
40	16,00	20,00	25,00	32,00	40,00
50	25,00	32,00	40,00	50,00	60,00
80	60,00	80,00	100,00	125,00	160,00
100	100,00	125,00	160,00	200,00	250,00
150	250,00	320,00	400,00	500,00	600,00
200	400,00	500,00	600,00	800,00	1000,00
300	1000,00	1250,00	1600,00	2000,00	2500,00
400	1600,00	2000,00	2500,00	3200,00	4000,00

Примечания

1 Под наибольшим расходом Q_{\max} подразумевается значение расхода, при котором теплосчетчики обеспечивают свои метрологические характеристики при непрерывной работе.

2 Согласно международной рекомендации OIML R72 при наибольшем расходе Q_{\max} , не превышающем 3 м³/ч, вводится переходный расход Q_t , который делит диапазон расхода на верхнюю и нижнюю зоны с разными значениями наибольшей погрешности, $Q_t = 0,08Q_{\max}$.

2.2 Теплосчетчики в соответствии с заказом потребителя имеют два выходных электрических сигнала постоянного тока, диапазон которых потребитель выбирает в режиме "Служебное" из ряда: 0 - плюс 5, 0 - плюс 20, плюс 4 - плюс 20 мА, или два выходных электрических частотных сигнала с диапазоном от 0 до 2000 Гц.

Теплосчетчики обеспечивают преобразование в выходные электрические сигналы постоянного тока или выходные электрические частотные сигналы двух параметров по выбору потребителя из следующего ряда: расхода теплоносителя в прямом или обратном трубопроводе, температуры теплоносителя в прямом или обратном трубопроводе, разности температур теплоносителя в прямом и обратном трубопроводах, давления в любых двух точках системы теплоснабжения. При этом наибольшему значению диапазона изменения выходного сигнала

соответствует 100 % значения выбранного параметра.

Примечание - Частотный выход представляет собой оптоизолированный пассивный транзисторный ключ с открытым коллектором, максимальные напряжение и ток нагрузки 20 В и 10 мА.

Выбор соответствия выходного сигнала одному из параметров осуществляется потребителем в режиме "Служебное".

2.3 Теплосчетчики обеспечивают измерение и накопление с нормированной погрешностью суммарного количества теплоты E и количества теплоносителя $V1$ и $V2$ в диапазоне изменения температуры теплоносителя в прямом трубопроводе от 20 до 150 °С, в обратном - от 5 до 140 °С, в трубопроводе холодного водоснабжения - от 5 до 50 °С.

В случае отсутствия у потребителя трубопровода холодного водоснабжения (системы подпитки) договорное значение температуры холодной воды от 0 до 50 °С может быть запрограммировано потребителем с помощью клавиатуры теплосчетчика в режиме "Служебное".

Вид теплоносителя - вода.

2.4 Разность температур теплоносителя в прямом и обратном трубопроводах, при которой теплосчетчик осуществляет расчет и накопление суммарным итогом количества теплоты с нормированной погрешностью в зависимости от исполнения, приведена в таблице 2.

2.5 Теплосчетчики имеют два канала измерения входных электрических сигналов постоянного тока, пропорциональных измеряемому давлению в трубопроводах.

Пределы измерения давления в каналах выбираются потребителем в режиме "Служебное" из предлагаемого ряда: 0,4; 0,6; 1,0; 1,6; 2,5; 4,0 МПа.

2.6 Пределы измерения входных электрических сигналов постоянного тока, пропорциональных измеряемому давлению, выбираются потребителем в режиме "Служебное" из предлагаемых: 0 – плюс 5, 0 – плюс 20, плюс 4 – плюс 20 мА.

2.7 Исполнения теплосчетчиков в зависимости от разности температур теплоносителя в прямом и обратном трубопроводах, при которой нормированы пределы погрешности, а также в зависимости от выбираемых потребителем значений верхнего предела скорости теплоносителя приведены в таблице 2.

Таблица 2

Исполнение теплосчетчика	Разность температур теплоносителя, °С	Ориентировочное значение верхнего предела скорости теплоносителя, м/с
1	От 3 до 140	От 1,0 до 10
2	От 5 до 140	
3	От 3 до 140	От 1,6 до 10
4	От 5 до 140	

2.8 Пределы допускаемой относительной основной погрешности теплосчетчиков при измерении количества теплоты по МИ 2164-91 соответствуют значениям, приведенным в таблице 3.

Таблица 3

Разность температур теплоносителя в прямом и обратном трубопроводах для теплосчетчиков исполнения		Пределы допускаемой относительной основной погрешности, δ_{TC} , %
1, 3	2, 4	
dt, °С		δ_{TC} , %
$3 \leq dt < 10$	$5 \leq dt < 10$	$\pm 6 (\pm 8)$
$10 \leq dt < 20$	$10 \leq dt < 20$	$\pm 5 (\pm 7)$
$20 \leq dt \leq 140$	$20 \leq dt \leq 140$	$\pm 4 (\pm 6)$

Примечание - В скобках даны значения пределов допускаемой относительной основной погрешности теплосчетчиков при расходе теплоносителя в диапазоне $Q_{min} \leq Q < Q_t$.

2.9 Пределы допускаемой относительной основной погрешности теплосчетчиков при измерении среднего расхода теплоносителя в прямом и обратном трубопроводе в диапазоне от Q_{min} до Q_{max} выбранного наибольшего расхода приведены в таблице 4.

Таблица 4

Ориентировочное значение верхнего предела скорости теплоносителя, м/с	Пределы допускаемой относительной основной погрешности при измерении расхода теплоносителя, δ_p , %
От 1,0 до 1,6	$\pm 2,5$ ($\pm 4,5$)
От 2,0 до 10,0	$\pm 2,0$ ($\pm 4,0$)
<p>Примечания</p> <p>1 В скобках даны значения пределов допускаемой относительной основной погрешности теплосчетчиков при расходе теплоносителя в диапазоне от наименьшего Q_{\min} ($Q_{\min} = 0,04Q_{\max}$) до переходного Q_t, $Q_{\min} \leq Q < Q_t$.</p> <p>2 Конкретные значения диапазонов измерения расхода теплоносителя с соответствующими значениями пределов допускаемой относительной основной погрешности приведены в приложении А.</p>	

2.10 Пределы допускаемой относительной основной погрешности измерительного блока при измерении количества теплоты соответствуют значениям, приведенным в таблице 5.

Таблица 5

Разность температур теплоносителя в прямом и обратном трубопроводах для теплосчетчиков исполнения		Пределы допускаемой относительной основной погрешности, $\delta_{ивв}$, %
1, 3	2, 4	
dt , °C		
$3 \leq dt < 10$	$5 \leq dt < 10$	± 2
$10 \leq dt \leq 140$	$10 \leq dt \leq 140$	± 1

2.11 Пределы допускаемой относительной основной погрешности комплекта термопреобразователей при измерении разности температур теплоносителя в трубопроводах соответствуют значениям, приведенным в таблице 6.

Таблица 6

Разность температур теплоносителя в прямом и обратном трубопроводах для теплосчетчиков исполнения		Пределы допускаемой относительной основной погрешности, $\delta_{тп}$, %
1, 3	2, 4	
dt , °C		
$3 \leq dt < 10$	$5 \leq dt < 10$	$\pm 2,0$
$10 \leq dt < 20$	$10 \leq dt < 20$	$\pm 1,0$
$20 \leq dt \leq 140$	$20 \leq dt \leq 140$	$\pm 0,5$

2.12 Пределы допускаемой абсолютной основной погрешности измерительного блока при измерении температуры теплоносителя в трубопроводах (без учета погрешности самих термопреобразователей) равны $\pm(0,2 + 0,001t)$ °С, где t - измеряемая температура в градусах Цельсия.

2.13 Пределы допускаемой приведенной основной погрешности преобразования выбранного параметра в выходной электрический сигнал постоянного тока (при его наличии) равны $\pm 1,0$ % от диапазона изменения выходного электрического сигнала постоянного тока (без учета погрешности измерения самого параметра).

2.14 Пределы допускаемой приведенной основной погрешности преобразования выбранного параметра в выходной электрический частотный сигнал (при его наличии) равны $\pm 0,5$ % от диапазона изменения выходного электрического частотного сигнала (без учета погрешности измерения самого параметра).

2.15 Пределы допускаемой приведенной основной погрешности измерения давления в трубопроводах (без учета погрешности самих датчиков давления) равны $\pm 0,5$ % от верхнего предела измерения давления.

2.16 Теплосчетчики сохраняют свои метрологические характеристики при следующих рабочих условиях:

1) напряжение питания 220 В с допускаемым отклонением от плюс 10 до минус 15 %, частотой (50 ± 1) Гц;

2) относительная влажность воздуха, окружающего измерительный блок, до 80 % при 35 °С;

3) температура воздуха, окружающего измерительный блок, от 5 до 55 °С;

4) температура теплоносителя от 5 до 150 °С, давление в трубопроводе до 2,5 МПа;

5) удельная электрическая проводимость теплоносителя от 10^{-3} до 10 См/м;

6) внешнее магнитное поле, воздействующее на измерительный блок, напряженностью до 50 А/м частотой (50 ± 1) Гц;

7) максимальная длина линий связи между первичными преобразователями и измерительным блоком до 100 м;

8) сопротивление четырехпроводной линии связи между термопреобразователями и измерительным блоком до 100 Ом.

2.17 Теплосчетчики сохраняют способность безошибочной передачи измеренных и накопленных данных через стандартный последовательный интерфейс RS232 или RS485 при следующих условиях:

1) максимальная длина линии связи при использовании интерфейса RS232 до 25 м;

2) максимальная длина линии связи при использовании интерфейса RS485 до 1000 м.

2.18 Теплосчетчики обеспечивают измерение и индикацию следующих параметров системы теплоснабжения:

1) расхода теплоносителя в прямом (Q1) и обратном (Q2) трубопроводах, м³/ч и т/ч;

2) суммарным нарастающим итогом количества теплоносителя в прямом (V1) и обратном (V2) трубопроводах, м³ и т;

3) температуры теплоносителя в прямом (T1), обратном (T2) трубопроводах и трубопроводе холодного водоснабжения (T3), °С;

4) разности температур теплоносителя в прямом и обратном трубопроводах (dT), °С;

5) давления, например, в прямом (p1) и обратном (p2) трубопроводах, МПа;

6) сопротивления термопреобразователей в прямом (T1), обратном (T2) трубопроводах и трубопроводе холодного водоснабжения (T3), Ом;

7) входного постоянного тока, пропорционального давлению p1 и p2 в трубопроводах, мА;

8) потребляемой тепловой мощности (P), кВт и Гкал/ч;

9) времени работы теплосчетчика в режиме счета количества теплоты (Т_{РАБ}), ч;

10) суммарным нарастающим итогом потребляемого количества теплоты (E), МВт ч и Гкал.

Примечание - В скобках приведены обозначения параметров, соответствующие символам на индикаторе теплосчетчика.

2.19 Теплосчетчики обеспечивают индикацию следующих параметров:

1) текущего времени и даты;

2) соответствия выходных электрических сигналов постоянного тока (I1, I2) и их диапазонов или частотных выходных сигналов (F1, F2) выбранным потребителем параметрам системы теплоснабжения;

3) наличия измерения температуры в трубопроводе холодного водоснабжения (T3: <измер>) или ее программирования (T3: <прогр>);

4) запрограммированного потребителем договорного значения температуры теплоносителя в трубопроводе холодного водоснабжения (T3пр);

5) запрограммированного потребителем значения минимальной разности температур в прямом и обратном трубопроводах (dTmin), при котором теплосчетчик фиксирует ошибку;

6) выбранных потребителем значений пределов измерения давления p1 и p2 в трубопроводах;

7) выбранных потребителем диапазонов измерения входных электрических сигналов постоянного тока, пропорциональных измеряемому давлению p1 и p2 в трубопроводах;

- 8) включения или выключения канала интерфейса (RS);
- 9) включения или выключения бита контроля четности (<Парность>/<Нет парности>);
- 10) режимов работы теплосчетчика (<Работа>/<Поверка>, <Счет>/<Стоп>);
- 11) заводского номера теплосчетчика;
- 12) заводских номеров первичных преобразователей;
- 13) типа номинальной статической характеристики используемых термопреобразователей (100П, Pt100, 100М);
- 14) выбранных потребителем значений наибольшего расхода в прямом (Q1max) и обратном (Q2max) трубопроводах;
- 15) запрограммированных потребителем минимальных значений расхода в прямом (Q1min) и обратном (Q2min) трубопроводах, в процентах от наибольшего расхода, при которых теплосчетчик фиксирует ошибку.

Примечание - В скобках приведены обозначения параметров, соответствующие символам на индикаторе теплосчетчика.

2.20 Теплосчетчики имеют встроенный таймер реального времени, обеспечивающий вычисление и индикацию времени работы теплосчетчика в режиме счета количества теплоты.

Относительная погрешность вычисления времени работы не более $\pm 0,1\%$ и гарантируется параметрами применяемого таймера.

Примечание - Гарантийный срок службы литиевой батареи питания микросхемы таймера не менее 6 лет. По истечении срока службы батареи рекомендуется ее замена на предприятии-изготовителе теплосчетчика или в организации, имеющей договор с предприятием-изготовителем.

При неисправности батареи или микросхемы таймера возможны сбои в показаниях текущего времени, даты, накопленных значений количества теплоты, объемов и массы теплоносителя, при этом в памяти теплосчетчика фиксируется ошибка.

2.21 Теплосчетчик фиксирует и обеспечивает индикацию времени начала и окончания, а также идентификационный код ошибок, возникающих в работе тепловой сети или самого теплосчетчика при его работе в режиме <Работа> и <Счет>.

2.22 Теплосчетчик вычисляет и хранит во внутренней энергонезависимой памяти почасовые и суточные значения следующих параметров системы теплоснабжения:

- 1) расхода теплоносителя в прямом и обратном трубопроводах в $\text{м}^3/\text{ч}$;
- 2) температуры теплоносителя в прямом и обратном трубопроводах и трубопроводе холодного водоснабжения в $^{\circ}\text{C}$;
- 3) давления в двух точках системы теплоснабжения в МПа;
- 4) тепловой мощности в кВт.

Почасовые значения параметров сохраняются за последние 40 - 80 суток работы теплосчетчика, а суточные - минимум за два последних года работы. Все статистические данные могут быть считаны из памяти теплосчетчика через стандартный последовательный интерфейс RS232 или RS485 под управлением внешнего устройства.

2.23 Электрическая прочность изоляции:

1) цепи питания измерительного блока относительно клеммы заземления выдерживает в течение 1 мин действие испытательного напряжения 1500 В при нормальных условиях;

2) сигнальных цепей измерительного блока и цепей токового или частотного выхода относительно клеммы заземления выдерживает в течение 1 мин действие испытательного напряжения 500 В при нормальных условиях;

3) сигнальных цепей измерительного блока относительно цепей токового или частотного выхода выдерживает в течение 1 мин действие испытательного напряжения 500 В при нормальных условиях;

4) цепи питания первичных преобразователей относительно корпуса выдерживает в течение 1 мин действие испытательного напряжения 500 В при нормальных условиях;

5) цепи питания первичных преобразователей относительно корпуса выдерживает в течение 1 мин действие испытательного напряжения 300 В при верхнем значении относительной влажности.

2.24 Электрическое сопротивление изоляции:

1) цепи питания первичных преобразователей относительно корпуса и цепи питания измерительного блока относительно клеммы заземления не менее 40 МОм при нормальных условиях;

2) сигнальных цепей измерительного блока и цепей токового или частотного выхода относительно клеммы заземления не менее 100 МОм при нормальных условиях.

2.25 Электрическое сопротивление изоляции электродов первичных преобразователей относительно корпуса и цепи питания, а также электродов между собой при сухой и чистой внутренней поверхности трубы не менее 100 МОм.

2.26 Материал внутреннего покрытия трубы и электродов первичных преобразователей, соответствующее рабочее и пробное давление, приведены в таблице 7.

Первичные преобразователи являются стойкими к изменению температуры теплоносителя в пределах, указанных в таблице 7.

2.27 Мощность, потребляемая теплосчетчиками от сети, не превышает 15 В·А.

2.28 Масса измерительного блока не более 2,3 кг.

Таблица 7

Диаметр условного прохода, мм	Материал внутреннего покрытия трубы первичного преобразователя	Материал электродов первичного преобразователя	Температура теплоносителя		Давление	
			минимальная, °С	максимальная, °С	рабочее, МПа ₂ (кгс/см ²)	пробное, МПа ₂ (кгс/см ²)
10, 15, 25, 40, 50, 80, 100, 150, 200, 300	Фторопласт 4Д, ГОСТ 14906-77	AISI 316	0	150	2,5 (25,0)	3,8 (38,0)
400					1,6 (16,0)	2,4 (24,0)

Примечание - Химический состав материала AISI 316 - X5CrNiMo 17 12 2.

2.29 Масса первичного преобразователя в зависимости от диаметра условного прохода и варианта подсоединения соответствует значениям, приведенным в таблице 8.

Таблица 8

Диаметр условного прохода, мм	Масса первичного преобразователя, кг, не более	
	с фланцевым подсоединением	с резьбовым подсоединением
10	7	5
15	7	5
25	8	5
40	11	-
50	12	-
80	17	-
100	24	-
150	50	-
200	70	-
300	125	-
400	175	-

2.30 Габаритные, установочные и присоединительные размеры теплосчетчиков приведены на рисунках 1 - 5.

2.31 Степень защиты теплосчетчиков - IP65 по ГОСТ 14254-80.

2.32 Теплосчетчики обеспечивают круглосуточную работу.

2.33 Средний срок службы теплосчетчиков не менее 12 лет.

3 КОМПЛЕКТНОСТЬ

3.1 Комплект поставки теплосчетчиков соответствует указанному в таблице 9.

Таблица 9

Обозначение документа	Наименование и условное обозначение	Количество	Примечание
ДЦВ2.008.007 ДЦВ2.008.008 ДЦВ2.008.009 ДЦВ2.008.011	Преобразователь первичный измерительный фланцевого подсоединения: ПРН-10Ф, ПРН-15Ф, ПРН-25Ф ПРН-40Ф, ПРН-50Ф, ПРН-80Ф, ПРН-100Ф ПРН-150Ф, ПРН-200Ф, ПРН-300Ф ПРН-400	2 шт.	В соответствии с договором на поставку (заказом)
ДЦВ2.008.010	резьбового подсоединения: ПРН-10, ПРН-15, ПРН-25	1 шт.	
ИАШБ.408842.004-02 -03	Измерительно-вычислительный блок ИВБ		Для частотного выхода Для токового выхода
ТУ 4211-070-17113168-95	Комплект термопреобразователей КТПТР-01	1 компл.	Длина погружаемой части: 80 мм - для ПРН-10, ПРН-15, ПРН-25, ПРН-40, ПРН-50, ПРН-80, ПРН-100; 120 мм - для ПРН-150, ПРН-200; 160 мм - для ПРН-300; 250 мм - для ПРН-400
ИАШБ.494724.001-01	Гильза защитная	2 шт.	Для ПРН-10, ПРН-15, ПРН-25, ПРН-40, ПРН-50, ПРН-80, ПРН-100
ИАШБ.494724.001-02			Для ПРН-150, ПРН-200
ИАШБ.494724.001-03 ИАШБ.494724.001-04			Для ПРН-300 Для ПРН-400

Продолжение таблицы 9

Обозначение документа	Наименование и условное обозначение	Количество	Примечание
ДЦВ4.075.019	Комплект монтажных частей		
-01	Комплект монтажных фланцев	2 компл.	Для ПРН-10
-02	То же	2 компл.	Для ПРН-15
-03	"	2 компл.	Для ПРН-25
-04	"	2 компл.	Для ПРН-50
-05	"	2 компл.	Для ПРН-80
-06	"	2 компл.	Для ПРН-100
-07	"	2 компл.	Для ПРН-150
-08	"	2 компл.	Для ПРН-200
-24	"	2 компл.	Для ПРН-300
-27	"	2 компл.	Для ПРН-400
ДЦВ4.075.022	Комплект монтажных штуцеров для первичного преобразователя с резьбовым подсоединением		
-01	То же	2 компл.	Для ПРН-10
-02	"	2 компл.	Для ПРН-15
		2 компл.	Для ПРН-25
или			При заказе потребителя
-06	"	2 компл.	Для ПРН-10
-07	"	2 компл.	Для ПРН-15
-08	"	2 компл.	Для ПРН-25
ГОСТ 22002.11-76	Наконечник 2,5-6-П-ЛТ-08	2 шт.	Для первичных преобразователей резьбового подсоединения
ГОСТ 22002.11-76	Наконечник 2,5-6-П-ЛТ-08		Для первичных преобразователей фланцевого подсоединения
		4 шт.	до 300 мм;
		8 шт.	для 400 мм
ИАШБ.745222.006	Фиксатор	2 шт.	
	Соединитель BL05Z	1 шт.	
ИАШБ.434439.001	Розетка интерфейсная настенная AD1001	1 шт.	При заказе потребителя
	Программное обеспечение (на дискете)	1 шт.	При заказе потребителя
	Комплект ЗИП		
	Вставка плавкая:		
	0,16 А 250 В	2 шт.	
	0,4 А 250 В	3 шт.	

Обозначение документа	Наименование и условное обозначение	Количество	Примечание
ИАШБ.408841.005 И1	Инструкция. Теплосчетчики SA-94/2. Методика поверки	1 экз.	
ИАШБ.408841.005 ПС	Теплосчетчики SA-94/2. Паспорт	1 экз.	
Примечания			
1 По заказу потребителя допускается поставка другого комплекта термопреобразователей или термопреобразователей подобранных в пару с номинальной статической характеристикой 100П, 100М или Pt100, обеспечивающих погрешность измерения разности температур не хуже приведенной в п. 2.11.			
2 По заказу потребителя допускается поставка комплекта термопреобразователей или термопреобразователей подобранных в пару с длиной погружаемой части отличной от приведенной в таблице 9.			
3 Комплекты монтажных фланцев для теплосчетчиков с ПРН-150, ПРН-200, ПРН-300, ПРН-400 поставляются по специальному заказу потребителя.			
4 По заказу потребителя для установки на трубопроводе холодного водоснабжения (при его наличии) поставляется третий термопреобразователь и третья защитная гильза.			
5 По заказу потребителя допускается поставка теплосчетчиков с первичными преобразователями ПР с соблюдением всех технических требований, перечисленных в разделе 2 (за исключением габаритных размеров и массы).			
6 По специальному заказу потребителя в комплект поставки теплосчетчика могут также входить адаптер переноса данных AD2301, согласующее устройство AD1201, коммутатор интерфейса AD1202 или AD1203, адаптер принтера AD3301, адаптер модема AD3302.			

4 УСТРОЙСТВО И ПРИНЦИП РАБОТЫ

4.1 Устройство теплосчетчиков

4.1.1 Теплосчетчики состоят из двух первичных преобразователей (датчиков расхода), устанавливаемых на прямом (подающем) и обратном трубопроводах, измерительного блока и двух или трех (в случае наличия трубопровода холодного водоснабжения) термопреобразователей, устанавливаемых на прямой и обратный трубопровод и трубопровод холодного водоснабжения (при его наличии).

4.1.2 Первичные преобразователи состоят из корпуса с магнитной системой и немагнитной трубы с электродами, внутренняя поверхность которой

покрыта изоляционным материалом - фторопластом.

Электроды расположены в среднем сечении трубы, диаметрально противоположно друг другу и изолированы от трубы.

Магнитная система состоит из двух обмоток с сердечниками, размещенными по обе стороны от трубы так, чтобы электроды находились в середине зоны электромагнитного поля.

На корпусе установлена клеммная коробка.

Линия разъема корпуса уплотнена герметиком.

Крышка клеммной коробки и штуцеры кабельных выводов имеют резиновые уплотнения.

На присоединительных фланцах первичных преобразователей с диаметром условного прохода 10 - 25 мм закреплены заземляющие фланцы, которые предназначены для заземления теплоносителя и для защиты отбортованного внутреннего покрытия трубы.

В комплект поставки первичных преобразователей с диаметром условного прохода 40 - 400 мм заземляющие фланцы не входят.

4.1.3 Измерительный блок состоит из трех печатных плат, соединенных между собой двумя плоскими кабелями и размещенных в пластмассовом корпусе.

На передней панели измерительного блока (см. рисунок 4) размещены индикатор и три кнопки управления.

4.2 Принцип работы теплосчетчиков

4.2.1 Теплосчетчики производят измерение потребляемого количества теплоты путем обработки информации о расходе теплоносителя и разности его теплосодержания до и после потребителя теплоты.

4.2.2 Теплосчетчики производят автоматическое вычисление и накопление суммарным итогом количества теплоты E в МВт ч по формуле

$$E = \int_{T_1}^{T_2} \frac{1}{3600} Q_1 \rho_1 (h_1 - h_3) dT - \int_{T_1}^{T_2} \frac{1}{3600} Q_2 \rho_2 (h_2 - h_3) dT, \quad (4.1)$$

где Q_1, Q_2 - объемный расход теплоносителя соответственно в прямом и обратном трубопроводах, м³/ч;

ρ_1, ρ_2 - удельная плотность теплоносителя соответственно в прямом и обратном трубопроводах, кг/м³;

h_1, h_2, h_3 - удельная энтальпия теплоносителя соответственно в прямом и обратном трубопроводах и трубопроводе холодного водоснабжения, МВт ч/кг;

T_1, T_2 - время соответственно начала и конца измерения и накопления, ч.

За номинальное давление при выборе табличных значений удельной энтальпии (теплосодержания) и удельной плотности теплоносителя приняты значения 0,9 и 0,5 МПа для прямого и обратного трубопроводов соответственно.

4.2.3 При минимальной утечке из системы теплоснабжения, когда разность расходов в прямом и обратном трубопроводах становится сопоставимой по величине с погрешностью их измерения, может возникнуть ситуация, когда показание расхода в обратном трубопроводе Q_2 больше, чем показание расхода в прямом трубопроводе Q_1 . В этом случае теплосчетчики производят автоматическое вычисление и накопление суммарным итогом количества теплоты E в МВт ч по формуле

$$E = \int_{T_1}^{T_2} \frac{1}{3600} \frac{(Q_1 + Q_2)}{2} \rho_1 (h_1 - h_3) dT - \int_{T_1}^{T_2} \frac{1}{3600} \frac{(Q_1 + Q_2)}{2} \rho_2 (h_2 - h_3) dT \quad (4.2)$$

4.2.4 В "летнем" режиме работы системы теплоснабжения, когда у потребителя теплота расходуется только на горячее водоснабжение, т.е. отсутствует циркуляция теплоносителя в системе отопления и значение расхода в обратном трубопроводе Q_2 становится меньше выбранного потребителем значения $Q_{2\min}$, теплосчетчики начинают автоматически производить вычисление и накопление суммарным итогом количества теплоты E по формуле

$$E = \int_{T_1}^{T_2} \frac{1}{3600} Q_1 \rho_1 (h_1 - h_3) dT \quad (4.3)$$

При этом продолжается счет времени наработки теплосчетчика $T_{РАБ}$, продолжается фиксация в памяти статистических данных, а на индикаторе индицируется текущее значение расхода Q_2 .

4.2.5 Если значение расхода теплоносителя Q_1 становится меньше, чем $Q_{1\min}$, прекращается накопление суммарным итогом количества теплоты E и количества теплоносителя V_1 и V_2 , но счет времени наработки теплосчетчика $T_{РАБ}$ продолжается, продолжается также фиксация в памяти теплосчетчика статистических данных о расходе, а на индикаторе индицируется текущее значение расхода Q_1 .

4.2.6 Если значение расхода в одном из трубопроводов находится в пределах $Q = \pm 1\%$ от Q_{\max} , показания соответствующего расхода на индикаторе теплосчетчика будут равны нулю.

В этом случае нулю будут равны среднечасовые и среднесуточные значения этого расхода, а также его текущее значение, считываемое через последовательный интерфейс (при $Q_1 = 0$ будет равна нулю и потребляемая тепловая мощность P).

При значении любого из расходов меньшем, чем минус 1 % от соответствующего Q_{\max} (т.е. расход имеет отрицательное значение), теплосчетчик

воспринимает эту ситуацию как собственную неисправность, фиксирует в памяти соответствующую ошибку и прекращает счет не только количества теплоты и количества теплоносителя, но и времени наработки $T_{РАБ}$.

Если значение расхода в любом из трубопроводов превышает выбранное значение Q_{max} , теплосчетчик только фиксирует соответствующую ошибку.

4.2.7 При снижении разности температур теплоносителя в прямом и обратном трубопроводах ниже выбранного потребителем значения наименьшей разности температур dT_{min} теплосчетчик фиксирует ошибку и прекращает вычисление и накопление суммарным итогом количества теплоты, но продолжает счет количества теплоносителя $V1$ и $V2$ и времени работы теплосчетчика.

При снижении разности температур ниже $0\text{ }^{\circ}\text{C}$ (т.е. при $T1 < T2$) теплосчетчик фиксирует ошибку и прекращает также вычисление и накопление суммарным итогом количества теплоносителя и времени работы теплосчетчика.

4.2.8 При снижении напряжения питания теплосчетчика ниже 160 В его работа останавливается, на индикаторе фиксируется последнее показание, теплосчетчик прекращает реагировать на нажатие кнопок, а в его памяти фиксируется начало ошибки с кодом 01 (выключение питания).

Работа теплосчетчика возобновляется после повышения напряжения питания выше 175 В , при этом фиксируется окончание ошибки с кодом 01.

4.2.9 Кроме вышеупомянутых ошибок теплосчетчик фиксирует и другие ошибки. Полный перечень фиксируемых ошибок с их кодами и алгоритмом работы теплосчетчика, при их наличии, приведен в таблице 13.

Фиксация в памяти теплосчетчика всех ошибок, за исключением ошибок с кодами 01 и 02, происходит один раз в минуту при условии, что ее наличие подтверждается дважды подряд в моменты времени $n\text{ мин }00\text{ с}$ и $(n + 1)\text{ мин }00\text{ с}$. При этом регистрация начала ошибки в памяти теплосчетчика происходит в момент времени $(n + 1)\text{ мин }00\text{ с}$.

Если в момент времени $(n + 1)$ наличие ошибки не подтверждается, ошибка в памяти теплосчетчика не регистрируется.

Аналогично происходит фиксация момента окончания ошибки.

Время регистрации ошибок с кодами 01 и 02 (выход из режима <Счет>) фиксируется с точностью до секунды, при этом останавливается накопление суммарным итогом количества теплоты, количества теплоносителя и времени работы теплосчетчика. Вычисление и накопление статистических данных прекращается.

4.2.10 При нахождении в режиме <Работа> и <Счет>, т.е. отсутствии ошибки с кодом 02, теплосчетчик вычисляет и фиксирует в памяти статистические данные об измеряемых параметрах системы теплоснабжения независимо от наличия тех или иных ошибок, за исключением ошибок с кодами 01 и 04 (неисправность таймера или его батареи).

5 УКАЗАНИЯ МЕР БЕЗОПАСНОСТИ

5.1 Источниками опасности при монтаже и эксплуатации теплосчетчиков являются электрический ток, а также теплоноситель, находящийся под давлением до 2,5 МПа при температуре до 150 °С.

5.2 Безопасность эксплуатации теплосчетчиков обеспечивается:
прочностью трубы первичных преобразователей;
герметичностью фланцевого или резьбового соединения первичных преобразователей с трубопроводной магистралью, подводящей теплоноситель;
надежным креплением теплосчетчиков при монтаже на объекте;
конструкцией теплосчетчиков, гарантирующей защиту обслуживающего персонала от соприкосновения с деталями и узлами, находящимися под опасным напряжением;
изоляция электрических цепей составных частей теплосчетчиков;
надежным заземлением составных частей теплосчетчиков.

5.3 Эксплуатация теплосчетчиков со снятыми крышками его составных частей не допускается.

5.4 Перед включением теплосчетчиков в электрическую сеть питания необходимо заземлить его составные части.

Устранение дефектов теплосчетчиков, замена, присоединение и отсоединение их от трубопровода должно производиться при полностью отсутствующем давлении в трубопроводе и отключенном напряжении питания.

5.5 К работе по монтажу, установке, поверке, обслуживанию и эксплуатации теплосчетчиков допускаются лица, имеющие необходимую квалификацию, изучившие данный паспорт и прошедшие инструктаж по технике безопасности.

6 ПОДГОТОВКА ТЕПЛОСЧЕТЧИКОВ К РАБОТЕ

6.1 Общие требования

Монтаж и установка теплосчетчиков должны производиться квалифицированными специалистами в строгом соответствии с настоящим паспортом и утвержденным проектом установки теплосчетчика.

6.2 Распаковка

Перед установкой теплосчетчиков необходимо проверить сохранность тары. В зимнее время вскрытие ящиков можно производить только после выдержки их в течение 24 ч в отапливаемом помещении.

После вскрытия ящиков теплосчетчики вынимают, освобождают от упаковочного материала и протирают. Затем проверяют комплектность согласно таблице 9.

На присоединительных фланцах первичных преобразователей ПРН-40, ПРН-50, ПРН-80, ПРН-100, ПРН-150, ПРН-200, ПРН-300 установлены защитные заглушки. Указанные заглушки допускается снимать только непосредственно перед установкой первичных преобразователей на трубопровод.

6.3 Установка первичных преобразователей

Первичные преобразователи устанавливаются на прямой и обратный трубопроводы в строгом соответствии с заводскими номерами, указанными в разделе "Свидетельство о приемке" настоящего паспорта.

Первичные преобразователи могут быть установлены на горизонтальном, вертикальном или наклонном трубопроводе при условии, что весь объем трубы первичных преобразователей заполнен теплоносителем, а электроды находятся в горизонтальной плоскости.

Рекомендуемые примеры установки первичных преобразователей показаны на рисунках 6 - 8.

При монтаже первичных преобразователей в разрыв трубопровода необходимо обеспечить участок прямолинейной трубы длиной не менее пяти диаметров условного прохода до и не менее трех диаметров после первичного преобразователя по направлению движения теплоносителя. При этом внутренний диаметр прямолинейных участков труб должен быть по возможности равен (или несколько больше) внутреннему диаметру установленного первичного преобразователя.

Для установки первичных преобразователей с присоединительными фланцами к торцам трубопровода привариваются монтажные фланцы из комплекта поставки теплосчетчика. Необходимые для установки первичного преобразователя прокладки, болты, гайки, шайбы и кабельные наконечники для заземления также включены в состав комплекта монтажных фланцев.

Внимание! Не допускается демонтировать или приваривать к рабочему трубопроводу установленные на присоединительных фланцах первичного преобразователя дополнительные защитные фланцы.

Допускается установка первичного преобразователя на трубопровод с меньшим или большим диаметром через переходники с конусностью 30° (угол наклона 15°), поставляемые по специальному заказу потребителя. В этом случае также необходимы прямолинейные участки труб непосредственно до и после первичного преобразователя.

Фланцы на трубопроводе должны быть соосны и плоскопараллельны друг другу. Разность максимального и минимального расстояния между присоединительными выступами фланцев более чем на 0,5 мм не допустима. Допускаемая разность в соосности фланцев не более 1 мм.

Затяжку болтов, крепящих первичные преобразователи к фланцам на

трубопроводе, производить поочередно по диаметрально противоположным парам. При этом необходимо избегать применения чрезмерных усилий во избежание излишней деформации отбортованного на фланец покрытия первичных преобразователей.

Рекомендуемый момент силы закручивания гаек в зависимости от исполнения первичных преобразователей приведен в таблице 10.

Таблица 10

Диаметр условного прохода первичного преобразователя, мм	10	15	25	40	50	80	100	150	200	300	400
Момент силы закручивания гаек, Н·м	12	15	20	35	50	35	60	100	150	150	170

Первичные преобразователи с резьбовым подсоединением подключаются через монтажные штуцеры, привариваемые в разрыв трубопровода, и в вышеупомянутых прямолинейных участках труб не нуждаются.

Для установки первичных преобразователей с резьбовым подсоединением предусмотрены комплекты монтажных штуцеров, включающие кроме штуцеров прокладки, хомуты и кабельные наконечники для заземления, а также гайки для фиксации самого первичного преобразователя. Гайки установить на штуцеры до приваривания их к трубопроводу.

Обозначения комплектов монтажных штуцеров, параметры штуцеров и применяемость даны в таблице 11.

Таблица 11

Обозначение комплекта монтажных штуцеров	Параметры штуцеров	Применяемость
ДЦВ4.075.022	В комплекте штуцеры из конструкционной стали марки Ст3 с фаской для приваривания к трубопроводу	ПРН-10
-01		ПРН-15
-02	В комплекте штуцеры из конструкционной стали марки Ст3 с резьбой G 1/2-В, G 3/4-В и G 1-В для установки в трубопровод	ПРН-25
-06		ПРН-10
-07		ПРН-15
-08		ПРН-25

При установке необходимо следить, чтобы направление движения теплоносителя в трубопроводе, совпадало со стрелкой на корпусе первичных преобразователей.

Вертикальное положение первичных преобразователей в той части трубы, где теплоноситель подается вверх, наилучшим образом обеспечивает заполнение всего сечения трубы первичных преобразователей даже при малом расходе и, кроме того, уменьшает неравномерность износа покрытия первичных преобразователей в том случае, если теплоноситель несет с собой абразивные частицы.

При возможности выпадения осадка в теплоносителе первичные преобразователи должны устанавливаться вертикально (см. рисунок 6).

В случае горизонтальной установки рекомендуется помещать первичные преобразователи в наиболее низкой части трубопровода (см. рисунок 7), где сечение трубы первичного преобразователя всегда будет заполнено теплоносителем.

При горизонтальной или наклонной установке первичный преобразователь следует установить так, чтобы электроды лежали в горизонтальной плоскости. При этом будет уменьшена возможность изоляции одного из электродов воздухом (или другим газом), который может находиться в теплоносителе.

Следует иметь в виду, что первичные преобразователи будут давать сигнал расхода и при неполностью заполненном сечении трубопровода теплоносителем, если уровень теплоносителя достаточен для поддержания контакта между электродами. Частичное заполнение трубы первичных преобразователей будет вносить в измерения ошибку. В этом случае необходимо перейти к вертикальной установке первичных преобразователей.

Теплосчетчики показывают полный объем теплоносителя, включая возможные пузырьки газа и твердые частицы. Пример установки первичных преобразователей при наличии воздуха в трубопроводе показан на рисунке 8.

При отсутствии теплоносителя в трубопроводе теплосчетчик дает произвольные показания. В этом случае рекомендуется замкнуть накоротко клеммы 1, 2 и 3 первичных преобразователей или выключить теплосчетчик.

Примеры неправильной установки первичных преобразователей показаны на рисунках 9, 10.

6.4 Установка термопреобразователей

Пару термопреобразователей, подобранную с минимальной разностью значений сопротивлений для уменьшения погрешности измерения количества теплоты (маркированную краской на корпусах или имеющую одинаковые номера термопреобразователей) устанавливают на прямой и обратный трубопроводы, третий термопреобразователь устанавливают на трубопровод холодного водоснабжения (при его наличии). Заводские номера термопреобразователей должны соответствовать указанным в разделе "Свидетельство о приемке" настоящего паспорта.

Внимание! При отсутствии у потребителя трубопровода холодного водоснабжения и третьего термопреобразователя необходимо замкнуть между собой все четыре контакта клеммы ТЗ.

Пример установки термопреобразователей на трубопроводы приведен на рисунке 11.

Рекомендуемая схема установки первичных преобразователей и термопреобразователей теплосчетчика в системе теплоснабжения потребителя приведена на рисунке 12.

Место установки термопреобразователей на трубопроводе должно быть по возможности ближе ко входу и выходу трубопровода в объект, теплотребление которого измеряется.

Условия установки термопреобразователей на трубопроводах должны быть по возможности идентичными: одинаковые диаметры трубопроводов, одинаковые скорости потока теплоносителя, одинаковые профили потока. Желательно также места установки термопреобразователей на трубопроводе и выступающие металлические части самих термопреобразователей термоизолировать.

Чувствительные элементы термопреобразователей должны пересекать ось потока.

Для защиты термопреобразователей от повышенного давления и скорости теплоносителя в трубопроводах они монтируются в специальных защитных гильзах, входящих в комплект поставки теплосчетчика.

Примеры установки защитных гильз термопреобразователей на трубопроводах приведены на рисунках 13 - 15. Примеры установки, а также все размеры на этих рисунках являются рекомендуемыми.

Вся поверхность защитной гильзы должна иметь контакт с теплоносителем. Перед установкой термопреобразователей защитные гильзы заполнить трансформаторным маслом.

6.5 Установка измерительного блока

Измерительный блок устанавливается на ровную вертикальную поверхность (стена, кожух приборной стойки и т.п.) в месте, обеспечивающем хороший доступ к измерительному блоку при электрическом монтаже сигнальных кабелей, а также кнопкам управления и индикатору. Необходимо учитывать, что телесный угол оптимального обзора индикатора составляет около 70° при его нормальной освещенности.

На месте установки измерительного блока не должно быть вибрации и тряски, а напряженность магнитного поля частотой 50 Гц не должна превышать значений 50 А/м.

Измерительный блок должен быть защищен от возможных механических повреждений тяжелыми твердыми предметами с колющими и режущими поверхностями.

Крепление измерительного блока на выбранном месте осуществляется при помощи имеющихся на корпусе ушек четырьмя винтами или шурупами диаметром не более 4,5 мм.

6.6 Монтаж электрических цепей

Монтаж электрических цепей осуществляется в соответствии с электри-

ческой схемой подключения, приведенной на рисунке 16, и схемами заземления первичных преобразователей, приведенными на рисунке 17.

Номера линий связи и количество проводников в них приведены на рисунке 11.

Необходимо обратить особое внимание на подключение первичных преобразователей к измерительному блоку и подключение кабеля питания, т.к. неправильное соединение проводов может привести к выходу теплосчетчика из строя.

Во избежание дополнительных помех и наводок от близко расположенных силовых кабелей или другого электрооборудования, а также для защиты от механического повреждения кабелей и опасности поражения электрическим током, желательно размещение всех кабелей в стальных заземленных трубах или металлорукавах. При защите кабелей только от механических повреждений в целях безопасности возможно также использование пластмассовых труб или коробов.

Во избежание дополнительной погрешности, вызванной взаимным влиянием цепей токов питания первичных преобразователей и других измерительных цепей, категорически не допускается прокладка линий связи 3, 4 и 10 в одной трубе с другими сигнальными линиями связи.

В случае свободного размещения проводов, без использования стальных труб или металлорукавов, цепи питания первичных преобразователей (линии связи 3 и 4), выход интерфейса (линия связи 10) и сигнальные цепи (линии связи 1, 2, 5 - 7) должны размещаться на расстоянии не менее 20 см друг от друга.

Следует учитывать, что выходной полезный сигнал первичных преобразователей составляет всего несколько десятков микровольт, поэтому для максимального уменьшения наводок и помех необходимо в качестве сигнальных линий связи 1 и 2 использовать экранированный кабель с двумя скрученными центральными жилами, шаг скрутки менее 10 - 15 витков на метр.

Экран кабеля должен быть надежно изолирован внешней оболочкой и присоединяться только к клемме 3 первичных преобразователей и клемме Q1 (Q2) измерительного блока.

При длине сигнальных линий связи 5, 6 и 7 более 10 м также рекомендуется сигнальные провода скручивать попарно или экранировать, при этом экран должен быть надежно заземлен на трубопроводе.

Вблизи места установки первичных преобразователей и прокладки сигнальных кабелей не должно быть других кабелей и устройств, создающих электромагнитные поля напряженностью более 50 А/м частотой 50 Гц.

Не допускается также наращивание (удлинение) линий связи таким образом, что в месте стыка становится возможным появление электрических

утечек или окисление контактов, образование паразитного контура наводок или воздействия на контакты внешней среды (влага, вибрация и т.д.).

При соблюдении вышеперечисленных условий длина линий связи между измерительным блоком и первичными преобразователями не должна превышать 100 м, а сопротивление каждого провода четырехпроводной линии связи измерительного блока с термопреобразователями не должно превышать 100 Ом.

При размещении измерительного блока на расстоянии не более 3 м от термопреобразователей возможно применение между ними двухпроводной линии связи (см. рисунок 16) при условии, что суммарное сопротивление обоих проводов каждой линии связи не превышает 0,2 Ом, а разность сопротивлений линий связи от разных термопреобразователей не более 0,01 Ом.

При передаче данных через интерфейс RS232 теплосчетчика на расстояние до 25 м можно использовать обычные многожильные сигнальные кабели. Однако, при наличии вблизи линии связи источников импульсных помех или при увеличении длины интерфейсной линии связи до 50 - 70 м, желательно применять кабели с проводами, скрученными попарно (сигнал - общий), или экранированные провода. При длине интерфейсной линии связи до 200 м необходимо применение специальных кабелей с экранированными скрученными попарно проводниками, волновым сопротивлением 100 Ом и затуханием не хуже 2 дБ/100 м, т.е. стандартные сетевые кабели категории 3 или категории 5.

При необходимости подключения теплосчетчика с интерфейсом RS232 к ЭВМ, находящейся на расстоянии, превышающем допустимую длину линии связи, необходимо использовать дополнительные периферийные устройства (адаптеры), например, два согласующих устройства AD1201 или пары адаптеров AD1202 и AD1203 с дальностью связи 1 - 1,2 км или адаптера модема AD3302, обеспечивающего связь теплосчетчика с ЭВМ по телефонным сетям. Более подробное описание подключения к этим устройствам и работы с ними дано в эксплуатационных документах на эти устройства.

При передаче данных с теплосчетчика, имеющего интерфейс RS485, в качестве интерфейсной линии связи необходимо использовать только специальные сетевые кабели категории 3 или категории 5 длиной до 1,5 км.

Внимание! При подключении к теплосчетчикам ЭВМ или других периферийных устройств во избежание выхода их из строя все приборы должны быть выключены из сети!

При невозможности стационарного подключения теплосчетчика к ЭВМ передачу статистических данных и текущих значений параметров системы теплоснабжения (на момент считывания) можно осуществить с помощью ручного адаптера переноса данных AD2301.

В качестве сигнального кабеля между первичными преобразователями и измерительным блоком рекомендуется использовать кабель КММ 2x0,12 мм² или

ПВЧС 2x0,12 мм², или ШВЧИ 2x0,14 мм².

Для подключения термопреобразователей к измерительному блоку, а также выхода интерфейса RS232 на небольшие расстояния, рекомендуется использовать кабели: РПШ 4x0,5 мм², КУПР 4x0,5 мм², СПОВ 4x0,5 мм², КМПВ 4x0,5 мм².

Для подключения питания обмоток магнитной системы первичных преобразователей и для выходных сигналов постоянного тока рекомендуется использовать кабель ШВЛ 2x0,5 мм².

При необходимости комплект кабелей нужной длины можно заказать на предприятии-изготовителе теплосчетчика.

Для подключения сигнальных кабелей к измерительному блоку необходимо снять декоративные накладки с передней панели измерительного блока, подцепив их отверткой с тонким жалом или ножом.

Поддерживая одной рукой переднюю панель, отвинтить четыре крепящих ее по углам винта и осторожно повернуть примерно на 150° вдоль верхней грани измерительного блока.

Зафиксировать переднюю панель с индикатором в таком положении с помощью фиксаторов (рисунок 18), входящих в комплект поставки тепло-счетчика.

Отвинтить прижимные гайки штуцеров и, не снимая их, продеть разделанные концы кабелей через уплотнители в штуцеры.

Для подключения к клеммам измерительного блока концы сигнальных кабелей рекомендуется очистить от изоляции и облудить на длину 7 - 10 мм.

Отверткой с тонким жалом отвинтить винт нужной клеммы заподлицо с ее верхней поверхностью, вставить конец сигнального кабеля в подпружиненное боковое отверстие клеммы и завинтить винт до упора. При завинчивании необходимо соблюдать осторожность, чтобы не сорвать резьбу винта, не сломать печатную плату или не оборвать на ней печатные проводники.

Расположение клемм на печатных платах приведено на рисунке 19.

После окончания монтажа внутри измерительного блока плотно навинтить прижимные гайки штуцеров для обеспечения герметичности вводов кабеля. Придерживая одной рукой переднюю панель, убрать фиксаторы и поставить переднюю панель на место, закрепив ее на измерительном блоке двумя верхними крепежными винтами.

6.7 Подготовка к работе

6.7.1 Проверить правильность монтажа электрических цепей в соответствии с электрической схемой подключения, приведенной на рисунке 16.

6.7.2 Плотнo закрыть крышками клеммные коробки первичных преобразователей во избежание попадания в них воды.

6.7.3 Включить расход теплоносителя под рабочим давлением в направлении, указанном стрелкой на первичных преобразователях, проверить герметичность соединения первичных преобразователей и защитных гильз термопреобразователей с трубопроводом. Течь и просачивание теплоносителя не допускаются.

6.7.4 Включить питание теплосчетчика и убедиться, что на индикаторе появилась надпись "Е:...Гкал".

Нажимая кнопку ">" на передней панели измерительного блока, убедиться, что на индикаторе последовательно появляются надписи:

"Q1 : ... т/ч", "Q2 : ... т/ч",
"V1 : ... т", "V2 : ... т",
"T1 : ... °С", "T2 : ... °С", "T3 : ... °С",
"dT : ... °С",
"P : ... Гкал/ч",
"p1: ... МПа", "p2: ... МПа",
"ТРАБ: ... ч".

Причем показания не должны иметь отрицательных значений.

6.7.5 Придерживая одной рукой переднюю панель измерительного блока, открутить винты, крепящие ее к корпусу, слегка приподнять и нажать кнопку К4, расположенную на верхней печатной плате внутри измерительного блока (см. рисунок 19).

На индикаторе должна появиться надпись "Служебное". Это означает, что теплосчетчик находится в служебном режиме, в котором имеется возможность выбора пределов измерения и других параметров теплосчетчика.

6.7.6 Нажатием кнопки ">" на передней панели измерительного блока войти в пункт меню теплосчетчика, обозначаемого надписью на индикаторе "Режим: <Работа>" или "Режим: <Поверка>" (в дальнейшем - "Режим: <Работа>/<Поверка>").

Надпись на индикаторе "Режим: <Поверка>" означает, что теплосчетчик находится во вспомогательном режиме поверки и не выполняет рабочих функций, поэтому необходимо нажатием кнопки "V" на передней панели измерительного блока установить надпись на индикаторе (выбрать пункт меню) "Режим: <Работа>".

6.7.7 Нажатием кнопки ">" войти в пункт меню "Режим: <Счет>/<Стоп>", в котором нажатием кнопки "V" выбрать пункт меню "Режим : <Стоп>".

В этом случае можно осуществить все дальнейшие действия, описанные ниже, т.е. установить необходимые диапазоны измерения и другие параметры теплосчетчика.

При выборе пункта меню "Режим: <Счет>" теплосчетчик переходит в рабочий режим с расчетом и фиксацией всех параметров системы теплоснабжения и

ошибок и в следующих пунктах меню никаких изменений произвести не удастся.

В режиме счета также невозможно осуществить переключение режима "<Работа>/<Поверка>".

Порядок работы теплосчетчика в рабочем режиме описан в разделе 7 настоящего паспорта.

6.7.8 Нажатием кнопки ">" войти в пункт меню "Вр.: ХХ:ХХ:ХХ". При необходимости запрограммировать значение текущего времени. Для этого нажать кнопку "V", при этом в левом десятичном разряде (десятки часов) должна замигать цифра "0". Нажать необходимое число раз кнопку "V" для программирования десятков часов, затем нажать кнопку ">", после чего должна замигать цифра "0" в десятичном разряде единиц часов. Нажатием кнопки "V" выбрать необходимое число единиц часов, после чего снова нажать кнопку ">".

Указанным выше способом запрограммировать необходимые значения десятков и единиц минут. Последнее нажатие кнопки ">" обнуляет показания разрядов секунд и программирует текущее время, после чего теплосчетчик автоматически продолжает отсчет времени с запрограммированного значения.

Во время программирования времени можно отменить уже набранные цифры нажатием кнопки "<", после чего на индикаторе появляется ранее запрограммированное время и операцию программирования можно повторить.

6.7.9 Нажатием кнопки ">" войти в пункт меню "Дата: ХХ.ХХ.ХХ". При необходимости программирования новой даты повторить действия, изложенные в предыдущем пункте для программирования времени, запрограммировав текущую дату (число, месяц, год).

6.7.10 При заказе потребителем теплосчетчика с выходными электрическими сигналами постоянного тока нажатие кнопки ">" позволяет войти в пункт меню "I1 =...".

В данном пункте меню нажатием кнопки "V" можно выбрать соответствие первого выходного электрического сигнала постоянного тока I1 следующим измеряемым параметрам системы теплоснабжения из ряда Q1, Q2, T1, T2, dT, p1, p2:

"I1 = Q1" - выходной ток соответствует текущему значению расхода теплоносителя в прямом трубопроводе;

"I1 = Q2" - выходной ток соответствует текущему значению расхода теплоносителя в обратном трубопроводе;

"I1 = T1" - выходной ток соответствует температуре теплоносителя в прямом трубопроводе;

"I1 = T2" - выходной ток соответствует температуре теплоносителя в обратном трубопроводе;

"I1 = dT" - выходной ток соответствует разности температур теплоносителя в прямом и обратном трубопроводах;

"I1 = p1" - выходной ток соответствует значению давления в прямом трубопроводе;

"I1 = p2" - выходной ток соответствует значению давления в обратном трубопроводе.

Кнопка "V" осуществляет вызов пунктов меню по замкнутому циклу и выбор соответствия выходного тока нужному параметру при случайном "проскакивании" можно повторить.

6.7.11 Нажатием кнопки ">" перейти в пункт меню "I1 =...мА". В данном пункте меню нажатием кнопки "V" можно выбрать необходимый диапазон первого выходного сигнала постоянного тока из ряда:

"I1 = 0...5 мА";

"I1 = 0..20 мА";

"I1 = 4..20 мА".

6.7.12 Нажатием кнопки ">" перейти в пункт меню "I2=...", в котором повторить действия пп. 6.7.10, 6.7.11 для второго выходного сигнала постоянного тока.

6.7.13 Если потребитель заказал теплосчетчик с частотными выходными электрическими сигналами, то в меню пп. 6.7.10 - 6.7.12 вместо надписи "I1=..." и "I2=..." появится надпись "F1=..." и "F2=..." соответственно. Порядок действий аналогичен изложенному выше.

6.7.14 Нажатием кнопки ">" войти в пункт меню "Q1max: ... м³/ч", в котором нажатием кнопки "V" выбрать необходимое значение наибольшего расхода теплоносителя в прямом трубопроводе в соответствии с диаметром условного прохода первичного преобразователя согласно таблице 1.

Рекомендуется выбирать такое значение наибольшего расхода, при котором измеренное значение текущего расхода составляет примерно 50 % верхнего предела. При этом обеспечивается минимальная погрешность измерения и достаточный запас от возможных перегрузок теплосчетчика.

Примечание - Теплосчетчик в предлагаемом меню позволяет выбрать любое значение наибольшего расхода из имеющихся в таблице 1 для первичного преобразователя с данным диаметром условного прохода. Однако у теплосчетчиков исполнения 3 и 4 два наименьших диапазона измерения расхода не калибруются и погрешность измерения в них не нормируется, поэтому работать в этих диапазонах с теплосчетчиком исполнения 3 и 4 не рекомендуется.

6.7.15 Нажатием кнопки ">" войти в пункт меню "Q2max: ... м³/ч", в котором нажатием кнопки "V" выбрать необходимое значение наибольшего расхода теплоносителя в обратном трубопроводе с учетом примечания, изложенного в предыдущем пункте.

6.7.16 Нажатием кнопки ">" войти в пункт меню "Q1min: ... %", в котором

установить необходимое значение наименьшего расхода теплоносителя $Q1$ от 1 до 9 % от выбранного значения $Q1_{max}$, при котором теплосчетчик фиксирует ошибку в системе теплоснабжения и прекращает вычисление и накопление суммарным итогом количества теплоты E и теплоносителя $V1$.

Для установки необходимого значения $Q1_{min}$ нажать кнопку "V", после чего начинает мигать ноль в десятичном разряде единиц процентов. Нажимая кнопку "V" выбрать необходимое значение $Q1_{min}$ в процентах от $Q1_{max}$ и нажать кнопку ">", после чего выбранное значение фиксируется в памяти теплосчетчика.

При ошибочном начале процесса установки значения $Q1_{min}$ (но до его завершения) нажатием кнопки "<" можно отменить этот процесс и вернуться к исходному состоянию.

6.7.17 Нажатием кнопки ">" войти в пункт меню "Q2min: ... %", в котором установить необходимое значение наименьшего расхода теплоносителя $Q2$ от 1 до 9 % от выбранного значения $Q2_{max}$, при котором теплосчетчик фиксирует ошибку в системе теплоснабжения, автоматически переходит в "летний" режим работы и прекращает вычисление и накопление суммарным итогом количества теплоносителя $V2$.

6.7.18 Нажатием кнопки ">" войти в пункт меню " $p1 = \dots$ МПа", где при наличии датчиков давления с унифицированными выходными сигналами постоянного тока нажатием кнопки "V" выбрать предел измерения давления, соответствующий пределу измерения давления используемого в первом канале измерения датчика давления.

6.7.19 Нажатием кнопки ">" войти в пункт меню " $p1 = \dots$ мА". В данном пункте меню нажатием кнопки "V" можно выбрать необходимый диапазон измерения входного тока, соответствующий диапазону выходного унифицированного сигнала постоянного тока используемого датчика давления.

6.7.20 Нажатием кнопки ">" войти в пункт меню " $p2 = \dots$ МПа", после чего повторить действия пп. 6.7.18, 6.7.19 для второго канала измерения давления.

При отсутствии датчиков давления в трубопроводах вышеупомянутые пункты меню можно обойти нажатием кнопки ">".

6.7.21 Нажатием кнопки ">" войти в пункт меню "Т3: <Измер>/<Прогр>", в котором установить, будет ли измеряться температура воды в трубопроводе холодного водоснабжения, или будет программироваться ее договорное значение.

В случае измерения температуры Т3 кнопкой "V" выбрать надпись на индикаторе "Т3: <Измер>" и нажатием кнопки ">" войти в следующий пункт меню.

При этом на трубопроводе холодного водоснабжения должен быть смонтирован третий термопреобразователь и его выводы подключены к соответствующим

щим клеммам измерительного блока.

6.7.22 При отсутствии у потребителя трубопровода холодного водоснабжения (подпитки) и, соответственно, третьего термопреобразователя, договорное значение данной температуры может быть запрограммировано потребителем теплосчетчика.

Для этого кнопкой "V" выбрать надпись на индикаторе "ТЗ: <Прогр>" и нажатием кнопки ">" войти в пункт меню "ТЗ пр.: ... °С", в котором произвести программирование договорного значения температуры. При этом все контакты клеммы ТЗ, предназначенной для подключения третьего термопреобразователя, должны быть закорочены.

6.7.23 Для программирования договорного значения температуры ТЗ нажать кнопку "V", после чего показания индикатора "обнуляются" и начинает мигать левый десятичный разряд (десятки градусов).

Нажимая кнопку "V" выбрать необходимое число десятков градусов в значении температуры ТЗ и нажать кнопку ">". При этом выбранное число десятков фиксируется и начинает мигать десятичный разряд единиц градусов.

Нажатием кнопки "V" выбрать необходимое число единиц градусов в значении температуры ТЗ и нажать кнопку ">".

Для программирования значения температуры ТЗ = 0 °С достаточно дважды нажать кнопку ">".

Договорное значение температуры в трубопроводе холодного водоснабжения запрограммировано.

Возможно программирование любого значения температуры ТЗ в диапазоне от 0 до 99 °С, однако погрешность измерения и вычисления количества теплоты при температуре ТЗ больше 50 °С не нормируется и теплосчетчик будет фиксировать ошибку в системе теплоснабжения.

При ошибочном начале процесса программирования договорного значения температуры ТЗ (но до его завершения) нажатием кнопки "<" можно отменить этот процесс и вернуться к началу программирования.

6.7.24 Нажатием кнопки ">" войти в следующий пункт меню "dTmin: ... °С", в котором установить значение наименьшей разности температур в прямом и обратном трубопроводах, ниже которой теплосчетчик фиксирует ошибку в системе теплоснабжения и прекращает расчет и накопление суммарным итогом количества теплоты.

Последовательность действий при этом аналогична изложенным в п. 6.7.16.

6.7.25 Нажатием кнопки ">" войти в пункт меню "RS:<Уст>/<Не уст>", в котором нажатием кнопки "V" можно включить (RS:<Уст>) или выключить (RS:<Не уст>) канал интерфейса.

6.7.26 Нажатием кнопки ">" войти в пункт меню "RS:<2400>/<4800>", в котором нажатием кнопки "V" можно выбрать нужную скорость передачи данных по последовательному интерфейсу:

2400 - означает скорость передачи 2400 бод;

4800 - означает скорость передачи 4800 бод.

6.7.27 Нажатием кнопки ">" войти в пункт меню "RS:<Парность>/<Нет парности>", в котором нажатием кнопки "V" можно произвести отключение бита контроля четности в протоколе обмена данными, включив надпись <Нет парности>.

6.7.28 Нажатием кнопки ">" войти в пункт меню "Q1H:...м³/ч". Этот пункт меню, как и следующий "Q2H:...м³/ч", является служебным и используется при проверке теплосчетчика. При работе теплосчетчика в данных пунктах меню можно определить средний расход теплоносителя и его объем, протекающий через соответствующий первичный преобразователь за установленный промежуток времени. Однако потребитель также может использовать эту дополнительную функцию теплосчетчика для собственных потребностей.

Для этого, находясь в соответствующем пункте меню ("Q1H:...м³/ч" или "Q2H:...м³/ч"), в момент начала измерения необходимо нажать кнопку "V" на передней панели теплосчетчика. При этом теплосчетчик продолжает показывать текущее значение расхода, но на индикаторе начинает мигать двоеточие. По окончании измерения необходимо повторно нажать кнопку "V", после чего на индикаторе теплосчетчика появится статичная надпись "Q1H=...м³/ч" ("Q2H=...м³/ч"), цифровое значение которой будет равняться среднему значению расхода теплоносителя в выбранном трубопроводе за время измерения. Во время измерения и после его окончания нажатием кнопки ">" можно проконтролировать значение объема жидкости, прошедшей через первичный преобразователь с момента начала измерения.

После окончания измерения необходимо сбросить показание на индикаторе нажатием кнопки "<".

Измерение также можно проводить путем подачи импульса СТАРТ/СТОП соответствующей полярности на клеммы "IMP", при этом предварительно в пункте меню "RS: <Уст>/<Не уст>" должна быть установлена надпись "RS: <Не уст>". Начало импульса должно совпадать с началом измерения, а конец импульса - с окончанием измерения, амплитуда импульса - от 5 до 15 В.

Подобные измерения можно также проводить в режиме работы <Счет>, при этом функционирование теплосчетчика не нарушается и он продолжает счет тепла и фиксацию ошибок. Не рекомендуется увеличивать время измерения в вышеуказанном режиме более двух-трех часов из-за возможного снижения точности показаний среднего расхода и объема.

6.7.29 Следующий пункт меню "Uvx=..." является служебным и его нужно

обойти, нажав кнопку ">", до появления на индикаторе надписи "Служебное".

При необходимости снова изменить какой-либо из параметров теплосчетчика, можно повторить вышеуказанные действия, обходя ненужные пункты меню нажатием кнопки ">".

6.7.30 Для фиксации всех выбранных выше установок необходимо нажатием кнопки К4 выйти из режима "Служебное" в потребительский режим.

Если в результате ошибочных манипуляций в служебном режиме с кнопками теплосчетчика на его индикаторе появилась надпись "Осторожно - прогр!", во избежание нарушения нормальной работы теплосчетчика необходимо нажать кнопку К4, после чего теплосчетчик должен войти в потребительский режим работы.

При необходимости можно снова войти в режим "Служебное" и повторить действия пп. 6.7.6 - 6.7.29.

6.7.31 После выполнения всех необходимых установок, их фиксации и выдержки во включенном состоянии в течение 0,5 ч теплосчетчик готов к работе и можно нажатием кнопки ">" войти в пункт меню "Режим: <Счет>/<Стоп>" и нажатием кнопки "V" выбрать "Режим: <Счет>".

С этого момента теплосчетчик находится в рабочем режиме и начинает фиксировать все параметры системы теплоснабжения, включая расчет и накопление суммарным итогом количества теплоты и объемов теплоносителя, время работы теплосчетчика, а также все ошибки в системе теплоснабжения и в работе самого теплосчетчика.

6.7.32 Осторожно приподнять переднюю панель измерительного блока и нажать кнопку К4, расположенную на верхней плате внутри измерительного блока.

На индикаторе должна появиться надпись "E: ... Гкал".

Это означает, что теплосчетчик вышел из служебного в потребительский режим, в котором можно просмотреть все измеряемые и вычисляемые параметры системы теплоснабжения, пределы измерения и другие запрограммированные параметры теплосчетчика, а также количество, вид и продолжительность ошибок, имевшихся или имеющих на данный момент в работе системы теплоснабжения и теплосчетчика.

Приблизительно правильность показаний теплосчетчиком тепловой мощности в Гкал/ч можно оценить по формуле

$$P \approx Q_1(T_1 - T_3) - Q_2(T_2 - T_3), \quad (6.1)$$

где Q_1, Q_2 - расход теплоносителя соответственно в прямом и обратном трубопроводах, т/ч;

T_1, T_2, T_3 - температура теплоносителя соответственно в прямом и обратном трубопроводах и трубопроводе холодного водоснабжения, °С.

Если на индикаторе появилась надпись "Е:...МВт ч", то значение Q1 и Q2 в т/ч необходимо взять в дополнительном режиме индикации. Нажатие кнопки "V" переводит индикатор в этот режим.

6.7.33 Аккуратно поставить переднюю панель на место так, чтобы пазы на ней совпали с выступами на корпусе измерительного блока и плотно закрутить все четыре крепежные винта для обеспечения герметичности стыка.

Поставить на место декоративные планки, прикрывающие отверстия для крепежных винтов, следя при этом, чтобы головки пломбирователей, находящиеся внизу передней панели, выходили наружу.

6.8. Пломбирование

Теплосчетчики являются приборами коммерческого учета, в связи с этим все его составные части должны быть опломбированы.

При выпуске с предприятия-изготовителя составные части теплосчетчиков должны иметь следующие пломбы:

первичные преобразователи - пломбу ОТК внутри клеммной коробки;

измерительный блок - наклейку с нанесенной типографским способом пломбой ОТК и оттиском клейма Госповерителя на внутренней защитной крышке.

При установке теплосчетчиков на теплоузле после выполнения монтажных и подготовительных работ должны быть опломбированы представителями органов теплонadzора крышка клеммной коробки первичных преобразователей, для чего головки двух винтов крышки клеммной коробки имеют сквозные отверстия, а также первичные преобразователи и термопреобразователи на трубопроводе.

Представителями органов теплонadzора пломбируется также измерительный блок с помощью двух пломбирователей, расположенных на нижней декоративной планке передней панели.

Рекомендуемые способы пломбирования приведены на рисунках 20, 21.

В случае нарушения и снятия пломб потребителями теплосчетчики не считаются приборами коммерческого учета, а предприятие-изготовитель снимает с себя гарантийные обязательства.

7 ПОРЯДОК РАБОТЫ

7.1 К работе допускаются теплосчетчики, не имеющие повреждений внешнего вида и нарушения пломб, и подготовленные к работе в соответствии с разделом 6 настоящего паспорта.

7.2 При включении теплосчетчика он автоматически устанавливается в режим потребителя и на его индикаторе появляется надпись "Е:...Гкал".

Надпись "Е:...Гкал" на индикаторе теплосчетчика появляется также автоматически через 6 мин после последнего нажатия любой кнопки в потребительском режиме работы.

После проведения работ, указанных в разделе 6, при установке теплосчетчика в режимы <Работа> и <Счет> он снова начинает расчет и накопление суммарным итогом количества теплоты, что выражается в периодическом увеличении показаний объемов теплоносителя V1 и V2, количества теплоты E и времени работы T_{раб} на индикаторе теплосчетчика.

7.3 Если после включения появилась надпись: "Е:...Гкал", показывающая количество теплоты, накопленное теплосчетчиком за время работы в режиме <Работа> и <Счет>, то каждым последующим нажатием кнопки ">" потребитель может последовательно считывать с индикатора теплосчетчика следующие параметры системы теплоснабжения:

- "Q1:...т/ч" - текущее значение расхода теплоносителя Q1 в прямом трубопроводе, т/ч;
- "Q2:...т/ч" - текущее значение расхода теплоносителя Q2 в обратном трубопроводе, т/ч;
- "V1:...т" - суммарное количество теплоносителя, протекшего по прямому трубопроводу, за время нахождения теплосчетчика в режиме <Работа> и <Счет>, т;
- "V2:...т" - суммарное количество теплоносителя, протекшего по обратному трубопроводу, за время нахождения теплосчетчика в режиме <Работа> и <Счет>, т;
- "T1:...°С" - температура теплоносителя в прямом трубопроводе, °С;
- "T2:...°С" - температура теплоносителя в обратном трубопроводе, °С;
- "T3:...°С" - температура теплоносителя в трубопроводе холодного водоснабжения, °С;
- "dT:...°С" - разность температур теплоносителя в прямом и обратном трубопроводах, °С;
- "P:...Гкал/ч" - вычисленное текущее значение потребляемой тепловой мощности, Гкал/ч;
- "p1:...МПа" - значение давления в прямом трубопроводе, МПа;
- "p2:...МПа" - значение давления в обратном трубопроводе, МПа;
- "T_{раб}:...ч" - время работы теплосчетчика в режиме <Работа> и <Счет>, ч.

7.4 Индикация параметров системы теплоснабжения осуществляется по замкнутому циклу, т.е. после индикации значения времени работы T_{раб} нажатием кнопки ">" осуществляется снова переход к индикации значения количества теплоты E и т.д.

Аналогично нажатием кнопки "<" можно просмотреть все параметры системы теплоснабжения, но в обратной последовательности.

7.5 Показания теплосчетчика E, V1, V2 и Траб являются накопленными суммарным итогом значениями параметров за время работы теплосчетчика в режиме <Работа> и <Счет> без учета времени его работы при наличии ошибок, ведущих к прекращению вычисления и накопления количества теплоты и количества теплоносителя, перечисленных в таблице 13.

Максимально возможное индицируемое значение того или иного параметра, а также положение десятичной запятой при его индикации в зависимости от диаметра условного прохода первичного преобразователя приведено в таблице 12.

Таблица 12

Диаметр условного прохода первичного преобразователя, Dy, мм	Показание количества теплоты, E,		Показание объема и массы теплоносителя, V1, м ³ (т)
	МВт ч	Гкал	
10	9999,999	8598,451	9999,999
15	9999,999	8598,451	99999,99
25	9999,999	8598,451	99999,99
40	99999,99	85984,51	999999,9
50	99999,99	85984,51	999999,9
80	99999,99	85984,51	999999,9
100	999999,9	859845,1	999999,9
150	999999,9	859845,1	9999999
200	9999999	8598451	9999999
300	9999999	8598451	9999999
400	9999999	8598451	9999999

Примечание - Максимально возможное индицируемое значение количества теплоты в Гкал ограничено значением, приведенным в таблице 12 для обеспечения одновременного "обнуления" переполненного счетчика суммарного количества теплоты в Гкал и МВт ч при соотношении:

$$1 \text{ МВт ч} = 1,163 \text{ Гкал.}$$

7.6 Нажатие кнопки "V" переводит теплосчетчики в дополнительный режим индикации вышеперечисленных параметров системы теплоснабжения, но в других единицах измерения:

суммарное количество теплоты E в МВт ч;

текущие значения расходов теплоносителя Q1 и Q2 в м³/ч;

суммарные количества теплоносителя V1 и V2 в м³;

вместо измеряемых значений давления p_1 и p_2 индицируются значения соответствующих им входных сигналов постоянного тока в мА;

вместо температур теплоносителя T_1 , T_2 , T_3 индицируются значения сопротивлений термопреобразователей в соответствующих трубопроводах в Ом; значение потребляемой тепловой мощности P в кВт.

Назначение кнопок ">" и "<" остается прежним.

7.7 Из дополнительного режима индикации следующее нажатие кнопки "V" переводит теплосчетчики в режим индикации запрограммированных в них параметров.

На индикаторе появляется надпись:

"Вр.:XX:XX:XX", означающая текущее время в часах, минутах, секундах.

Последовательно нажимая кнопку ">", потребитель может считывать с индикатора следующие данные:

"Дата: XX.XX.XX" - текущая дата, т.е. число, месяц и год;

"Мог :<XXX-XX>" - условный код версии рабочей программы теплосчетчика;

"ТЗ:<Измер>/<Прогр>" - измеряемое или запрограммированное договорное значение температуры теплоносителя в трубопроводе холодного водоснабжения;

"RS:<Уст>/<Не уст>" - если канал встроенного последовательного интерфейса включен, то на индикаторе имеется надпись "RS:<Уст>", если канал интерфейса выключен, то имеется надпись "RS:<Не уст>";

"RS:<2400>/<4800>" - скорость передачи по последовательному интерфейсу:

<2400> - 2400 бод;

<4800> - 4800 бод;

"RS:<Парность>/<Нет парности>" - включен или выключен контроль четности при передаче по последовательному интерфейсу:

<Парность> - контроль четности включен;

<Нет парности> - контроль четности отключен;

"Режим:<Работа>" - теплосчетчик находится в рабочем режиме (индикация надписи "Режим:<Проверка>" может быть только при проверке теплосчетчика);

"Режим:<Счет>/<Стоп>" - при надписи на индикаторе "Режим:<Счет>" теплосчетчик находится в режиме измерения, расчета и фиксации всех параметров и ошибок системы теплоснабжения, при надписи "Режим:<Стоп>" - только в режиме измерения всех параметров системы теплоснабжения без фиксации этих параметров и ошибок в памяти теплосчетчика;

"SA-94 №: ..."	- заводской номер теплосчетчика;
"Q1 №: ..."	- заводской номер первичного преобразователя на прямом трубопроводе;
"Q2 №: ..."	- заводской номер первичного преобразователя на обратном трубопроводе;
"Q1 Ду: ...мм"	- диаметр условного прохода первичного преобразователя на прямом трубопроводе;
"Q2 Ду: ...мм"	- диаметр условного прохода первичного преобразователя на обратном трубопроводе;
"Q1max: ... м ³ /ч"	- верхний предел расхода теплоносителя в прямом трубопроводе;
"Q2max: ... м ³ /ч"	- верхний предел расхода теплоносителя в обратном трубопроводе;
"Q1min: ... %"	- наименьшее значение расхода теплоносителя в прямом трубопроводе, ниже которого теплосчетчик фиксирует ошибку и прекращает счет количества теплоты и теплоносителя;
"Q2min: ... %"	- наименьшее значение расхода теплоносителя в обратном трубопроводе, ниже которого теплосчетчик фиксирует ошибку и переходит в "летний" режим работы;
"I1=..."(или "F1=...")	- соответствие первого выходного электрического сигнала постоянного тока (или частотного выходного сигнала) выбранному параметру системы теплоснабжения;
"I1=...мА"	- диапазон первого выходного тока;
"I2=..."(или "F2=...")	- соответствие второго выходного электрического сигнала постоянного тока (или частотного выходного сигнала) выбранному параметру системы теплоснабжения;
"I2=...мА"	- диапазон второго выходного тока;
"p1=...МПа"	- верхний предел измерения давления в прямом трубопроводе;
"p1=...мА"	- диапазон входного тока, пропорциональный давлению p1 в прямом трубопроводе;
"p2=...МПа"	- верхний предел измерения давления в обратном трубопроводе;
"p2=...мА"	- диапазон входного тока, пропорциональный давлению p2 в обратном трубопроводе;
"Rt: 100P/100M/Pt100"	- тип градуировки используемых термопреобразователей;

- "T3пр.:... °С" - запрограммированное значение T3 (в случае использования запрограммированного договорного значения температуры в трубопроводе холодного водоснабжения);
- "dTmin:... °С" - запрограммированное наименьшее значение разности температур в прямом и обратном трубопроводах, при котором теплосчетчик фиксирует ошибку и прекращает счет количества теплоты.

Назначение кнопок ">" и "<" остается таким же, как и в предыдущих пунктах.

При первичном монтаже, а также после ремонта и поверки теплосчетчиков рекомендуется проконтролировать соответствие заводских номеров используемых первичных преобразователей запрограммированным в памяти теплосчетчика, т.к. при их случайной замене возможно появление значительной погрешности измерения расходов теплоносителя.

7.8 Последующее нажатие кнопки "V" переводит теплосчетчик в режим индикации зафиксированных ошибок в работе системы теплоснабжения и самого теплосчетчика.

При этом индицируется код, дата и время начала или окончания последней зафиксированной ошибки, например, в виде следующей надписи:

"01:<290195-1419-" ,

где 01 - код ошибки, приведенный в таблице 13;

< - знак начала ошибки;

290195 - дата начала ошибки (29.01.95г.);

1419 - время начала ошибки (14 ч 19 мин).

Надпись в виде "13:- 260295-1529>" означает:

13 - код ошибки (см. табл. 13);

260295 - дата окончания ошибки (26.02.95г.);

1529 - время окончания ошибки (15 ч 29 мин);

> - знак окончания ошибки.

Коды фиксируемых теплосчетчиками ошибок и их расшифровка приведены в таблице 13.

Таблица 13

Код ошибки	Причина возникновения	Счет параметра				Индикация расхода
		Е	V1	V2	ТРАБ	
01	Выключение питания	-	-	-	-	
02	Выход из режима <Счет>	-	-	-	-	
04	Неисправность таймера или его батареи	-	-	-	-	
08	Неисправность в цепи термопреобразователей	-	-	-	-	
10	$1 \% > Q1 > -1 \% \text{ от } Q1_{\max}$	-	-	-	+	$Q1 = 0$
11	$Q1 > Q_{\max}$	+	+	+	+	$Q1 = Q$
12	$Q1 < Q1_{\min}$	-	-	-	+	$Q1 = Q$
13	$Q1 < -1 \% \text{ от } Q1_{\max}$	-	-	-	-	$Q1 = -Q$
14	$T1 > 150 \text{ }^\circ\text{C}$	-	-	-	-	$Q1(\text{м}^3/\text{ч}) = Q1(\text{Т/ч})^*$
15	$T1 < 0 \text{ }^\circ\text{C}$	-	-	-	-	$Q1(\text{м}^3/\text{ч}) = Q1(\text{Т/ч})^*$
16	$dT < dT_{\min}$	-	+	+	+	
17	$dT \leq 0 \text{ }^\circ\text{C}$	-	-	-	-	
20	$1 \% > Q2 > -1 \% \text{ от } Q2_{\max}$	+	+	-	+	$Q2 = 0$
21	$Q2 > Q2_{\max}$	+	+	+	+	$Q2 = Q$
22	$Q2 < Q2_{\min}$	+	+	-	+	$Q2 = Q$
23	$Q2 < -1 \% \text{ от } Q2_{\max}$	-	-	-	-	$Q2 = -Q$
24	$T2 > 150 \text{ }^\circ\text{C}$	-	-	-	-	$Q2(\text{м}^3/\text{ч}) = Q2(\text{Т/ч})^*$
25	$T2 \leq 0 \text{ }^\circ\text{C}$	-	-	-	-	$Q2(\text{м}^3/\text{ч}) = Q2(\text{Т/ч})^*$
26**	$T3 > 50 \text{ }^\circ\text{C}$	-	-	-	-	
27**	$T3 \leq 0 \text{ }^\circ\text{C}$	-	-	-	-	

 * Расчет массового расхода теплоносителя через первичный преобразователь, установленный на соответствующем трубопроводе, в т/ч производится с удельной плотностью $\rho = 1,0 \text{ т/м}^3$.

** Ошибка фиксируется только при выборе режима измерения температуры Т3.

7.9 Последовательным нажатием кнопки "<" можно просмотреть, начиная с конца, все имевшиеся за последнее время работы теплосчетчиков ошибки, отмечая дату и время сначала окончания, а затем начала каждой из них.

Следует учитывать, что все ошибки фиксируются только при работе теплосчетчиков в режиме <Работа> и <Счет>, дата и время выхода теплосчетчиков из которого и входа в этот режим фиксируются отдельно как ошибка с кодом 02 (см. таблицу 13).

Для ошибок, возникающих в тот момент, когда теплосчетчик выключен из сети или не находится в режиме <Работа> и <Счет>, временем их возникновения будет зафиксирован момент через 2 мин после включения теплосчетчика или вхождения его в режим <Работа> или <Счет>.

Аналогично, для тех ошибок, которые возникли до выключения питания теплосчетчика или его выхода из режима <Работа> и <Счет>, и продолжают существовать после включения питания или перехода в режим <Работа> и <Счет>, повторно будет зафиксировано время возникновения ошибки через 2 мин после включения теплосчетчика, т.е. такие ошибки в памяти статистики будут иметь две записи времени возникновения и одну запись времени окончания.

У всех ошибок, закончивших свое действие во время отключения теплосчетчика от сети или во время его работы не в режиме <Работа> и <Счет>, будет зафиксировано только время их возникновения и отсутствовать время их окончания, поэтому временем их окончания рекомендуется считать время возникновения ошибок 01 или 02.

Если на момент считывания ошибок какая-либо из них не закончилась, то теплосчетчик показывает только дату и время ее начала.

7.10 Каждое нажатие кнопки "<" выдает на индикатор сообщение о более ранних зафиксированных ошибках, а в случае одновременного возникновения нескольких ошибок - в порядке уменьшения их кодов, как бы передвигаясь вверх по перечню ошибок (см. таблицу 13).

Каждое нажатие кнопки ">" перемещает показание индикатора на одну позицию к концу перечня ошибок в сторону последней ошибки.

При достижении начала или окончания перечня ошибок при нажатии кнопок ">" или "<" на индикаторе появляется надпись: "Ошибок нет".

Общий объем перечня фиксируемых ошибок может составлять от 2000 до 4000 сообщений.

7.11 Возникновение в системе теплоснабжения ошибок, ведущих к прекращению вычисления и накопления количества теплоты и количества теплоносителя суммарным итогом, не останавливает расчет и накопление статистических данных (кроме ошибок 01 и 02), которые продолжают фиксироваться в памяти теплосчетчика в 00 мин каждого часа (часовая статистика) и

00 ч 00 мин каждых суток. При этом расчет статистики производится следующим образом:

1) среднечасовое значение параметра вычисляется по сумме измеренных каждую секунду текущих значений данного параметра;

2) среднесуточное значение параметра вычисляется по сумме имеющихся за данные сутки среднечасовых статистических значений данного параметра;

3) при выключении питания теплосчетчика накопленные в оперативной памяти текущие значения параметра с момента последней перед выключением записи часовой статистики стираются;

4) при включении питания теплосчетчика более, чем за 8 мин до окончания текущего часа по его окончании вычисляется среднее за это время значение параметра и записывается в память теплосчетчика;

5) при включении питания теплосчетчика менее, чем за 8 мин до окончания текущего часа накопленные за это время текущие значения параметра суммируются с текущими значениями следующего часа, по окончании которого вычисляется и записывается в память теплосчетчика среднее значение этого параметра;

6) при переключении теплосчетчика из режима <Счет> в режим <Стоп> и обратно в его оперативной памяти сохраняются все текущие значения параметров с момента последней записи статистики и по окончании текущего часа, если теплосчетчик при этом находится в режиме <Счет>, происходит вычисление и запись в память среднего значения параметра за время нахождения теплосчетчика в режиме <Счет>, если оно превышает в сумме 8 мин;

7) если в 24 ч 00 мин отчетных суток (т.е. 00 ч 00 мин следующих суток) теплосчетчик был выключен, расчет и запись в память среднесуточных данных при наличии за эти сутки часовой статистики осуществляется в момент включения теплосчетчика.

Формат данных, адреса памяти, система команд (протокол обмена данными) и другая информация, необходимая для считывания статистических данных из памяти теплосчетчика, приведены в разделе 8.

7.12 Для считывания с помощью специального ручного адаптера переноса данных хранимых во внутренней памяти теплосчетчиков статистических данных о его работе в течение последнего времени необходимо, убрав предварительно пломбы теплонадзора, снять переднюю панель измерительного блока (см. раздел 6 настоящего паспорта), подключить входной разъем переносного адаптера к выходному разъему X3 теплосчетчика, показанному на рисунке 19, и произвести действия, описанные в руководстве по пользованию адаптером. После чего отключить адаптер от теплосчетчика, закрыть переднюю панель и опломбировать ее.

К выполнению указанных действий допускаются лица, прошедшие специ-

альное обучение, с участием представителей теплонадзора или уполномоченные теплонадзором.

7.13 При необходимости частого подключения к интерфейсному выходу теплосчетчика периферийных устройств, например, адаптера переноса данных, и устранения связанных с этим неудобств (снятие пломб, вскрытие теплосчетчика и т.д.) возможно применение специального устройства для внешнего подключения интерфейса. Его выходной разъем обеспечивает подключение теплосчетчика как стандартного терминального устройства.

7.14 В случае необходимости изменения запрограммированных в режиме "Служебное" параметров теплосчетчиков необходимо снять переднюю панель измерительного блока, предварительно убрав пломбы теплонадзора.

Нажатием кнопки К4 на верхней печатной плате измерительного блока войти в режим "Служебное" и в пункте меню "Режим: <Счет>" нажатием кнопки "V" на передней панели, изменить режим работы теплосчетчика на "Режим: <Стоп>". После чего, пользуясь рекомендациями, изложенными в разделе 6 настоящего паспорта, установить нужные значения параметров теплосчетчика.

Нажатием кнопки ">" снова войти в пункт меню "Режим: <Стоп>". Нажать кнопку "V", после чего на индикаторе должна появиться надпись "Режим: <Счет>".

Нажатием кнопки К4 вернуться в потребительский режим работы.

Закрыть переднюю панель измерительного блока, установить на место декоративные планки и опломбировать теплосчетчик.

Все работы должны производиться в присутствии представителей теплонадзора.

7.15 Рекомендуется в случае необходимости выключения теплосчетчиков из сети для проведения ремонта или поверки, а также проведения профилактических или ремонтных работ в системе теплоснабжения, снять переднюю панель измерительного блока, убрав предварительно пломбы теплонадзора, и нажатием кнопки К4 войти в режим "Служебное".

В пункте меню "Режим: <Счет>" нажатием кнопки "V" на передней панели измерительного блока изменить режим работы теплосчетчиков на "Режим: <Стоп>", нажатием кнопки К4 выйти из служебного режима, после чего можно выключить питание и произвести необходимые работы.

8 ПОРЯДОК РАБОТЫ С ИНТЕРФЕЙСОМ

8.1 Вводная часть

Стандартный последовательный интерфейс RS232 или RS485 (в дальнейшем - интерфейс) позволяет считывать текущие и статистические данные

параметров системы теплоснабжения, а также данные самого теплосчетчика по каналам связи интерфейса. Считывание данных возможно только при включенном канале интерфейса ("RS:<Уст>").

Теплосчетчик имеет один встроенный гальванически изолированный от измерительной схемы порт интерфейса RS232 или RS485 в зависимости от заказа потребителя.

Напряжение гальванической развязки до 1000 В постоянного тока.

Информацию через данный порт может считывать любое совместимое с теплосчетчиком по интерфейсу устройство пользователя.

Устройство пользователя считается совместимым с теплосчетчиком по интерфейсу, если имеется соответствие по СИГНАЛАМ ПОРТА, РАБОЧЕМУ РЕЖИМУ и ПРОТОКОЛУ ОБМЕНА.

Не рекомендуется подключать к порту несовместимые устройства.

Каждый теплосчетчик имеет фиксированный и уникальный идентификационный номер (ID номер).

На одну линию интерфейса не допускается прямое подключение одновременно с теплосчетчиком других устройств или подключение более одного теплосчетчика.

СИГНАЛЫ ПОРТА

Для канала связи RS232 реализован вариант трехпроводной линии связи. На интерфейсный разъем X3 (см. рисунок 19) выведены сигналы:

TXD - передаваемые данные (5-й контакт);

RXD - принимаемые данные (3-й контакт);

SG - сигнальная земля (9-й контакт).

Для канала связи RS485 реализован вариант четырехпроводной полудуплексной линии связи.

На интерфейсный разъем X3 выведены сигналы:

TXD - передаваемые данные (4-й контакт);

TSG - общий сигнальный (8-й контакт);

RXD - принимаемые данные (2-й контакт);

RSG - общий сигнальный (6-й контакт).

РАБОЧИЙ РЕЖИМ

Скорость передачи - 2400 или 4800 бод;

длина слова - 8 бит;

контроль четности - четный или нечетный;

количество стоп-битов - 1 бит.

ПРОТОКОЛ ОБМЕНА

Протокол обмена содержит фиксированный набор команд. Теплосчетчик

при обмене является "ведомым" (SLAVE). Управление обменом осуществляет "ведущее" устройство (MASTER) - устройство пользователя (компьютер, адаптер и т.д.).

По линиям порта младшие байты блоков и биты байтов выводятся/принимаются первыми.

Команды, поддерживаемые теплосчетчиком, перечислены в таблице 14.

Таблица 14

Команда	Номер байта команды	Порядок бит							
		7	6	5	4	3	2	1	0
		Биты байтов команды							
Выбор устройства (Select device), трехбайтовая	1	1	1	a19	a18	a17	a16	a15	a14
	2	0	a13	a12	a11	a10	a9	a8	a7
	3	0	a6	a5	a4	a3	a2	a1	a0
Отмена выбора (Unselect device), однобайтовая	1	1	1	1	1	1	1	1	1
Считывание текущих параметров (Read current parameters), однобайтовая	1	1	0	0	0	P3	P2	P1	P0
Считывание статистических данных (Read statistics), двухбайтовая	1	1	0	1	0	0	S2	S1	S0
	2	0	a13	a12	a11	a10	a9	a8	a7
Считывание расширенных статистических данных (Read statistics), трехбайтовая	1	1	0	1	1	0	1	1	1
	2	0	1	S2	S1	S0	a15	a14	a13
	3	0	0	a12	a11	a10	a9	a8	a7

Не рекомендуется передача в теплосчетчик команд, не определенных данным протоколом обмена.

8.2 Описание команд

8.2.1 Команда "Выбор устройства" (см. таблицу 14)

Команда переводит теплосчетчик в активное состояние. В этом состоянии

MASTER может считывать информацию из теплосчетчика. Биты a19 ... a0 представляют собой адрес устройства (шестизначный десятичный ID номер теплосчетчика в двоичном коде). Если адрес устройства выбран правильно, то после этой команды теплосчетчик переводится в активное состояние и отвечает устройству MASTER байтом статуса, значения каждого бита в котором приведены в таблице 15.

Таблица 15

Бит	Состояние бита	Интерпретация состояния бита
b7	X	Служебный бит
b6	0	Константа
b5	0	Константа
b4	1	Счетчик в режиме "Счет"
	0	Счетчик в режиме "Стоп"
b3	1	Константа
b2	1	Модификация теплосчетчика SA-94/2
b1	1	Используются T1, T2, T3 (температура теплоносителя соответственно в прямом и обратном трубопроводах и трубопроводе холодного водоснабжения, °C)
	0	Используются T1, T2 (температура теплоносителя соответственно в прямом и обратном трубопроводах, °C)
b0	1	Означает, что T3 - эмулируется
	0	Означает, что T3 - измеряется

8.2.2 Команда "Отмена выбора" (см. таблицу 14)

После принятия данной команды теплосчетчик переводится в пассивное состояние, в котором нет реакции на управляющие команды. Для перевода теплосчетчика обратно в активное состояние необходимо выдать команду "Выбор устройства".

Теплосчетчик переходит в пассивное состояние также при выборе устройства, ID номер которого не совпадает с таковым данного теплосчетчика.

После включения теплосчетчик находится в пассивном состоянии.

8.2.3 Команда "Считывание текущих параметров" (см. таблицу 14)

На однобайтовую команду теплосчетчик отвечает четырехбайтовым значением одного из параметров. Выбором конкретного параметра управляют биты P3 ... P0 команды "Считывание текущих параметров" в соответствии с таблицей 16.

Все параметры теплосчетчика представлены в специальных форматах, описанных в подразделе "Форматы данных".

Таблица 16

Установка битов команды "Опрос параметров"				Выбранный параметр теплосчетчика	Единица измерения
P3	P2	P1	P0		
0	0	0	0	Q1 - расход теплоносителя в прямом трубопроводе	м ³ /с
0	0	0	1	Q2 - расход теплоносителя в обратном трубопроводе	м ³ /с
0	0	1	0	T1 - температура теплоносителя в прямом трубопроводе	°С
0	0	1	1	T2 - температура теплоносителя в обратном трубопроводе	°С
0	1	0	0	T3 - температура теплоносителя в трубопроводе холодного водоснабжения	°С
0	1	0	1	dT - разность температур теплоносителя в прямом и обратном трубопроводах	°С
0	1	1	0	P - потребляемая тепловая мощность	кВт
0	1	1	1	E - количество теплоты	МВт·ч
1	0	0	0	V1 - объем теплоносителя в прямом трубопроводе	м ³
1	0	0	1	V2 - объем теплоносителя в обратном трубопроводе	м ³
1	0	1	0	Суточное время	чч/мм/сс
1	0	1	1	Дата	дд/мм/гг
1	1	0	0	Время работы теплосчетчика в режиме <Работа> и <Счет>	с
1	1	0	1	Параметр не определен	
1	1	1	0	p1 - давление в первом канале измерения	МПа
1	1	1	1	p2 - давление во втором канале измерения	МПа

8.2.4 Команда "Считывание статистических данных" (см. таблицу 14)

Команда считывания последовательных 128-байтовых блоков информации из памяти (область статистики) теплосчетчика. Весь массив данных из памяти (см. раздел "Структура памяти теплосчетчика") можно считывать по блокам, адрес каждого из которых определяется следующими битами:

S2 ... S0 - номер сегмента памяти теплосчетчика;

a13 ... a7 - номер 128-байтового блока в выбранном сегменте.

8.2.5 Команда "Считывание расширенных статистических данных" (см. таблицу 14)

Команда считывания последовательных 128-байтовых блоков информации из памяти (область статистики и область расширенной статистики) теплосчетчика. Весь массив данных из памяти (см. подраздел "Структура памяти теплосчетчика") можно считать по блокам, адрес каждого из которых определяется следующими битами:

S2 ... S0 - номер сегмента памяти теплосчетчика;

a15 ... a7 - номер 128-байтового блока в выбранном сегменте.

8.3 Форматы данных

Теплосчетчик представляет данные в трех основных форматах:

- 1) вещественные числа;
- 2) суточное время;
- 3) дата.

Любое значение, представленное в одном из вышеуказанных форматов, занимает четыре байта.

8.3.1 Вещественные числа

Теплосчетчик представляет вещественные числа в своем собственном четырехбайтовом формате. Порядок байтов и назначение бит четырехбайтового формата теплосчетчика, а также четырехбайтовый формат представления вещественных чисел в стандарте IEEE (float) приведены в таблице 17.

Таблица 17- Форматы вещественных чисел

Порядок бит	7 ... 0	7 ... 0	7 ... 0	7 ... 0
Порядок хранения байтов в памяти теплосчетчика	байт 1	байт 2	байт 3	байт 4
Формат теплосчетчика	e7 ... e0	s m22 ... m16	m15 ... m8	m7 ... m0
Формат IEEE	m7 ... m0	m15 ... m8	e0 m22 ... m16	s e7...e1

Примечание - s - знак; e - экспонента; m - мантисса.

Для преобразования данных из формата теплосчетчика в формат IEEE необходимо:

- 1) преобразовать экспоненту (e7 ... e0) по следующему правилу:

если значение e1...e7 равно 0, то новое значение экспоненты в формате IEEE равно 0; в остальных случаях необходимо из экспоненты вычесть 02 hex;

2) перегруппировать биты согласно таблице 17.

8.3.2 Суточное время

Время представлено в двоично-десятичном коде согласно таблице 18.

Таблица 18 - Формат времени

Порядок хранения байтов в памяти теплосчетчика	байт 1	байт 2	байт 3	байт 4
Содержание байтов	X	ч (часы)	м (минуты)	с (секунды)
Примечание - Значение байта X не определено.				

8.3.3 Дата

Дата представлена двоично-десятичным кодом в соответствии с таблицей 19.

Таблица 19 - Формат даты

Порядок хранения байтов в памяти теплосчетчика	байт 1	байт 2	байт 3	байт 4
Содержание байтов	E	д (день месяца)	м (месяц)	г (год)

Байт E содержит значение EE hex во всех сегментах, кроме сегментов статистики по ошибкам. Там он содержит код ошибки (см. п. 8.4.4).

Значение байта 4 меньше 95 интерпретируется как год после 2000-ного.

8.4 Структура памяти теплосчетчика

8.4.1 Внутренняя память теплосчетчика представляет из себя массив из 128 Кбайт, разбитый на восемь сегментов по 16 Кбайт каждый, см. таблицу 20.

Для команды считывания расширенных статистических данных доступен массив из 512 Кбайт разбитый на восемь сегментов по 64 Кбайт каждый.

Таблица 20 - Память теплосчетчика

Номер сегмента	Назначение сегмента
0	Служебный 1
1	Служебный 2
2	Часовая статистика 1
3	Часовая статистика 2
4	Суточная статистика 1
5	Суточная статистика 2
6	Ошибки 1
7	Ошибки 2

Сегменты сгруппированы по два.

Сегменты 0 и 1 являются служебными, зарезервированы для внутренних потребностей теплосчетчика. Не рекомендуется обращение к данной области памяти. Остальные сегменты доступны для пользователя и содержат подробную информацию о работе системы теплоснабжения и теплосчетчика.

Сегменты 2 и 3 отведены для хранения часовой статистики о работе системы теплоснабжения, сегменты 4 и 5 хранят суточную статистику, а сегменты 6 и 7 хранят перечень ошибок.

Сгруппированные по два сегмента предназначены для хранения информации и накапливают ее по принципу циклического буфера. Сначала оба сегмента пусты (содержат побайтно значения FF hex). Заполнение начинается с первого сегмента. После его полного заполнения начинает заполняться второй сегмент. После того, как оба сегмента заполнены, очищается (заполняется значением FF hex) первый сегмент и снова начинает накапливать новую информацию. Затем, после очередного заполнения первого сегмента, очищается второй и накопление осуществляется уже в него.

После заполнения второго очищается первый и т.д.

8.4.2 Часовая статистика

Информация за каждый час представлена 32-байтовым блоком, содержащим восемь основных параметров системы. Каждый параметр представлен четырехбайтовым значением в соответствующем формате (см. подраздел "Форматы данных"). Содержимое блока представлено в таблице 21.

Таблица 21 - Блок часовой статистики

Порядок хранения параметров в памяти теплосчетчика	1	2	3	4	5	6	7	8
Параметр	дата	время	Q1, м ³ /ч	Q2, м ³ /ч	T1, °C	T2, °C	T3, °C	P, кВт

8.4.3 Расширенная часовая статистика

Информация за каждый час представлена 64-байтовым блоком, содержащим восемь основных параметров системы. Каждый параметр представлен четырехбайтовым значением в соответствующем формате (см. подраздел "Форматы данных"). Содержимое блока представлено в таблице 22.

Таблица 22 - Блок расширенной часовой статистики

Порядок хранения параметров в памяти теплосчетчика	1	2	3	4	5	6	7	8
Параметр	дата	время	Q1, м ³ /ч	Q2, м ³ /ч	T1, °C	T2, °C	T3, °C	P, кВт

Окончание таблицы 22

Порядок хранения параметров в памяти теплосчетчика	9	10	11	12	13	14	15	16
Параметр	p1, МПа	p2, МПа	V1, м ³	V2, м ³	V1, т	V2, т	Траб, ч	Е, МВт·ч

8.4.4 Суточная статистика

Вид суточной статистики аналогичен часовой и представляет собой параметры системы теплоснабжения, усредненные за сутки. Так как информация о времени здесь не нужна, то вместо нее записывается значение количества теплоты суммарным итогом на момент записи суточной статистики. Содержимое блока представлено в таблицах 23 и 24.

Таблица 23 - Блок суточной статистики

Порядок хранения параметров в памяти теплосчетчика	1	2	3	4	5	6	7	8
Параметр	дата	Е, МВт·ч	Q1, м ³ /ч	Q2, м ³ /ч	T1, °С	T2, °С	T3, °С	Р, кВт

Таблица 24 - Блок расширенной суточной статистики

Порядок хранения параметров в памяти теплосчетчика	1	2	3	4	5	6	7	8
Параметр	дата	Е, МВт·ч	Q1, м ³ /ч	Q2, м ³ /ч	T1, °С	T2, °С	T3, °С	Р, кВт

Окончание таблицы 24

Порядок хранения параметров в памяти теплосчетчика	9	10	11	12	13	14	15	16
Параметр	p1, МПа	p2, МПа	V1, м ³	V2, м ³	V1, т	V2, т	Траб, ч	Х
<p>Примечание – Х – в данной модификации теплосчетчика содержание параметра не определено.</p>								

8.4.5 Ошибки

Информация об ошибках системы теплоснабжения и теплосчетчика хранится в последних двух сегментах (см. таблицу 20) в блоках по восемь байт. Содержимое каждого блока соответствует приведенному в таблице 25.

Таблица 25 - Блок ошибок

Формат	Дата				Время			
Порядок байтов в памяти тепло-счетчика	1	2	3	4	5	6	7	8
Значение байтов	№	д	м	г	ч	м	с	

Байт № хранит код ошибки, значения остальных байтов приведены в подразделе "Форматы данных".

Биты b6 ... b0 байта № определяют идентификационный код ошибки (перечень ошибок и их коды приведены в таблице 13).

Бит b7 определяет начало и конец ошибки.

Если b7 = 0, то остальные данные блока ошибок (см. таблицу 25) показывают дату и время начала ошибки, если b7 = 1, то эти данные определяют дату и время окончания ошибки с данным кодом (b6 ... b0).

Примечание - Первые 256 байт каждого сегмента в области ошибок заполнены служебными данными.

9 ТЕХНИЧЕСКОЕ ОБСЛУЖИВАНИЕ

9.1 Теплосчетчики специального обслуживания не требуют.

9.2 При наличии в теплоносителе взвесей и возможности выпадения осадка трубу первичных преобразователей необходимо периодически промывать с целью устранения осадка.

10 НАСТРОЙКА И КАЛИБРОВКА

10.1 Настройку и калибровку теплосчетчиков производят после их ремонта работники, имеющие разрешение изготовителя, в соответствии с инструкцией по настройке и приемке теплосчетчиков ИАШБ.408841.004 И2.

11 ПОВЕРКА

11.1 Теплосчетчики подлежат обязательной государственной поверке при выпуске из производства, а также после ремонта в организации, имеющей на это разрешение изготовителя.

11.2 Поверку теплосчетчиков в эксплуатации производят согласно инструкции ИАШБ.408841.005 И1.

Периодическая поверка, ее обязательность, вид и периодичность определяются нормативными актами Государства, применяющего теплосчетчик.

Межповерочный интервал, утвержденный органами Госстандарта в Российской Федерации - 4 года.

12 ВОЗМОЖНЫЕ НЕИСПРАВНОСТИ И СПОСОБЫ ИХ УСТРАНЕНИЯ

12.1 Теплосчетчики являются сложными измерительными приборами, сконструированы с применением микропроцессоров и другой современной элементной базы, поэтому их ремонт должен осуществляться только в специализированных организациях, имеющих необходимое оборудование и разрешение на проведение ремонтных работ от предприятия-изготовителя.

12.2 Возможные при эксплуатации теплосчетчиков неисправности и способы их устранения, доступные потребителю, перечислены в таблице 26.

Таблица 26

Наименование неисправности, внешнее проявление	Вероятная причина	Способ устранения
1 При включении в сеть теплосчетчик не работает, индикатор ничего не показывает	Перегорел предохранитель FU1 0,16 А	Сменить предохранитель запасным из комплекта поставки
2 При имеющемся расходе теплоносителя показания теплосчетчика значительно меньше ожидаемых (равны нулю)	Неправильное подключение первичных преобразователей к измерительному блоку Перегорел предохранитель FU3 0,4 А	Проверить и исправить схему подключения Сменить предохранитель запасным из комплекта поставки
3 Измеренный расход имеет отрицательное значение	Неправильное подключение первичных преобразователей к измерительному блоку	Проверить и исправить схему подключения
4 Показания расхода нестабильны	Плохое заземление первичных преобразователей Плохо защищены от помех и наводок сигнальные линии связи 1 и 2 между первичными преобразователями и измерительным блоком	Проверить и восстановить заземление, особенно теплоносителя Устранить источник помех или улучшить экранировку линии связи, устранить случайные соединения экранов с металлоконструкциями

Наименование неисправности, внешнее проявление	Вероятная причина	Способ устранения
<p>5 При неподвижном теплоносителе показания теплосчетчика не равны нулю</p> <p>6 Показания расхода сильно завышены или резко меняют свое значение</p>	<p>Газовые пузыри в теплоносителе</p> <p>Наличие электрического тока в трубопроводе</p> <p>Просачивание теплоносителя через запорную арматуру</p> <p>Труба первичных преобразователей не заполнена теплоносителем</p> <p>Обрыв сигнальных проводов линий связи 1 и 2</p>	<p>Ликвидировать газовые пузыри</p> <p>Устранить источник тока</p> <p>Устранить просачивание теплоносителя</p> <p>Обеспечить полное заполнение трубы первичных преобразователей</p> <p>Проверить и исправить схему подключения</p>
<p>7 Измеренные значения всех температур в трубопроводах имеют отрицательные значения</p>	<p>Неправильное подключение термопреобразователей к измерительному блоку или обрыв проводов линии связи</p>	<p>Проверить и исправить схему подключения</p>
<p>8 Измеренное значение температуры в одном из трубопроводов имеет отрицательное значение</p>	<p>Неправильное подключение данного термопреобразователя к измерительному блоку</p>	<p>Проверить и исправить схему подключения</p>
<p>9 Измеренное значение давления в трубопроводе равно нулю</p>	<p>Неправильное подключение данного датчика давления к измерительному блоку</p>	<p>Проверить и исправить схему подключения</p>
<p>10 Измеренное значение давления в трубопроводе имеет отрицательное значение</p>	<p>Перепутана полярность подключения датчика давления</p>	<p>Проверить и исправить схему подключения</p>
<p>11 Не считываются статистические данные через последовательный интерфейс</p>	<p>Тип интерфейса теплосчетчика не совпадает с типом интерфейса считывающего устройства</p> <p>Неправильное подключение линий канала связи</p>	<p>Проверить тип интерфейса по свидетельству о приемке</p> <p>Проверить и исправить схему подключения</p>

13 СВИДЕТЕЛЬСТВО О ПРИЕМКЕ

Теплосчетчик SA-94/2 исполнения ___ № _____ соответствует техни-
ческим условиям ЕЕ 01048836 ТТ 5-95 и признан годным для эксплуатации.

Первичный преобразователь

на прямой трубопровод ПРН- ___ Ф № _____

на обратный трубопровод ПРН- ___ Ф № _____

Измерительный блок

с интерфейсом*: RS232, RS485 № _____

Термопреобразователь

№ _____

№ _____

№ _____

Выходные электрические сигналы*:

постоянного тока: 0 - 5, 0 - 20, 4 - 20 мА,

частотные с диапазоном 0 - 2000 Гц

Показания теплосчетчика:

Е = _____ Q1H = _____

V1 = _____ Q1L = _____

V2 = _____ Q2H = _____

ТРАБ = _____ Q2L = _____

Дата выпуска _____

ОТК _____

Госповеритель _____

Упаковку согласно требованиям конструкторской документации произвел

(Подпись, фамилия, инициалы)

Дата упаковки _____

* вариант исполнения подчеркнут

М.п.

**14 СВЕДЕНИЯ О ВВОДЕ В ЭКСПЛУАТАЦИЮ, РЕМОНТАХ, ПОВЕРКАХ,
ПЕРЕНАСТРОЙКАХ**

14.1 Сведения о вводе в эксплуатацию, ремонтах, поверках, перенастройках приведены в таблице 27.

Таблица 27

Дата	Наименование работы	Кто проводил	Подпись и отиск клейма

15 ПРАВИЛА ХРАНЕНИЯ И ТРАНСПОРТИРОВАНИЯ

15.1 Теплосчетчики следует хранить на стеллажах в сухом отапливаемом и вентилируемом помещении при температуре от 5 до 40 °С, относительной влажности до 95 % при температуре 25 °С.

15.2 Хранение и транспортирование теплосчетчиков производить при установленных защитных заглушках на фланцах первичных преобразователей ПРН-40, ПРН-50, ПРН-80, ПРН-100, ПРН-150, ПРН-200, ПРН-300.

15.3 После снятия первичных преобразователей с трубопровода, защитные заглушки должны быть немедленно установлены.

15.4 Транспортирование теплосчетчиков производится любым видом транспорта (авиационным - в отапливаемых герметизированных отсеках самолетов) с защитой от атмосферных осадков.

15.5 После транспортирования при отрицательных температурах вскрытие ящиков можно производить только после выдержки их в течение 24 ч в отапливаемом помещении.

16 ГАРАНТИИ ИЗГОТОВИТЕЛЯ (ПОСТАВЩИКА)

16.1 Предприятие-изготовитель гарантирует соответствие теплосчетчиков требованиям технических условий при соблюдении потребителем условий транспортирования, хранения, монтажа и эксплуатации.

16.2 Гарантийный срок эксплуатации - 18 месяцев со дня отгрузки теплосчетчиков.

16.3 Гарантия распространяется только на теплосчетчики, у которых не нарушены пломбы.

16.4 После монтажа теплосчетчиков у потребителя выполнение гарантийных обязательств возлагается на организацию, которая произвела монтаж теплосчетчика и имеет договор с предприятием-изготовителем.

16.5 Теплосчетчики, у которых во время гарантийного срока будет обнаружено несоответствие требованиям технических условий, восстанавливаются или заменяются другими предприятием-изготовителем или организацией, имеющей договор с предприятием-изготовителем.

16.6 Теплосчетчики, представляемые на предприятие-изготовитель для ремонта, должны быть в полном комплекте (за исключением монтируемых на трубопроводах монтажных фланцев и защитных гильз) и в паспорте должна быть заполнена таблице 27.

16.7 При нарушении пломбировки, правил эксплуатации, при невыполнении п. 16.6 настоящего паспорта, а также при нарушении правил монтажа организацией, не имеющей договора с предприятием-изготовителем, претензии по гарантии не принимаются.

16.8 Перечень пунктов гарантийного ремонта теплосчетчиков приведен в таблице 28.

Таблица 28

Город	Фирма	Адрес, телефон, факс
1 Россия, г. Бугульма	НПО “НТЭС”	423200, Россия, Татарстан, г. Бугульма, ул. М.Джалиля, д.64 тел (85514) 5-16-10, 5-16-76 факс (85514) 5-02-89
2 Россия, г. Вологда	ЗАО “ТЕХНОСЕРВИС”	160004, Россия, ул. Вологда, ул. Гончарная, д.2А тел (8172) 21-00-50 факс (8172) 21-03-51
3 Россия, г. Воронеж	ОАО “ВОРОНЕЖЭНЕРГО” ФИЛИАЛ “ЭНЕРГОСБЫТ”	394029, Россия, г. Воронеж, ул. Меркулова, д.7а тел. (0732) 49-96-62, 48-49-28, 49-98-04, 48-57-64, факс (0732) 49-87-79, 49-28-39
4 Россия, г. Воскресенск (ремонт VA)	ОАО “ВОСКРЕСЕНСКИЕ МИНЕРАЛЬНЫЕ УДОБРЕНИЯ”	426033, Россия, Московская обл., г. Воскресенск, ул. Заводская, д.10 тел. (09644) 4-20-05 факс (09644) 2-69-51
5 Россия, г. Ижевск	ДП ФГУП ИЭМЗ “КУПОЛ” “ЭНЕРГОСЕРВИС”	460033, Россия, Удмуртская республика, г. Ижевск, ул. Песочная, д.3, а/я 5251 тел. (3412) 48-00-46, 78-16-86 факс (3412) 22-12-59
6 Россия, г. Киров	ЗАО ВТК “ЭНЕРГО”	610046, Россия, г. Киров, 1-й Кирпичный переулок, д.15 тел. (8332) 25-24-29, 27-09-22, 35-12-87 факс (8332) 25-34-40
7 Россия, г. Кострома	ООО “ТЕПЛОДОМЕР”	156601, Россия, г. Кострома, ул. Коммунаров, д.79 тел. (0942) 51-93-88 факс (0942) 51-32-60
8 Россия, г. Липецк	ОАО “ЛИПЕЦК- ЭНЕРГОРЕМОНТ”	398009, Россия, г. Липецк, ул. Московская, д.38 тел. (0742) 40-27-01, 40-27-18 факс (0742) 40-29-03

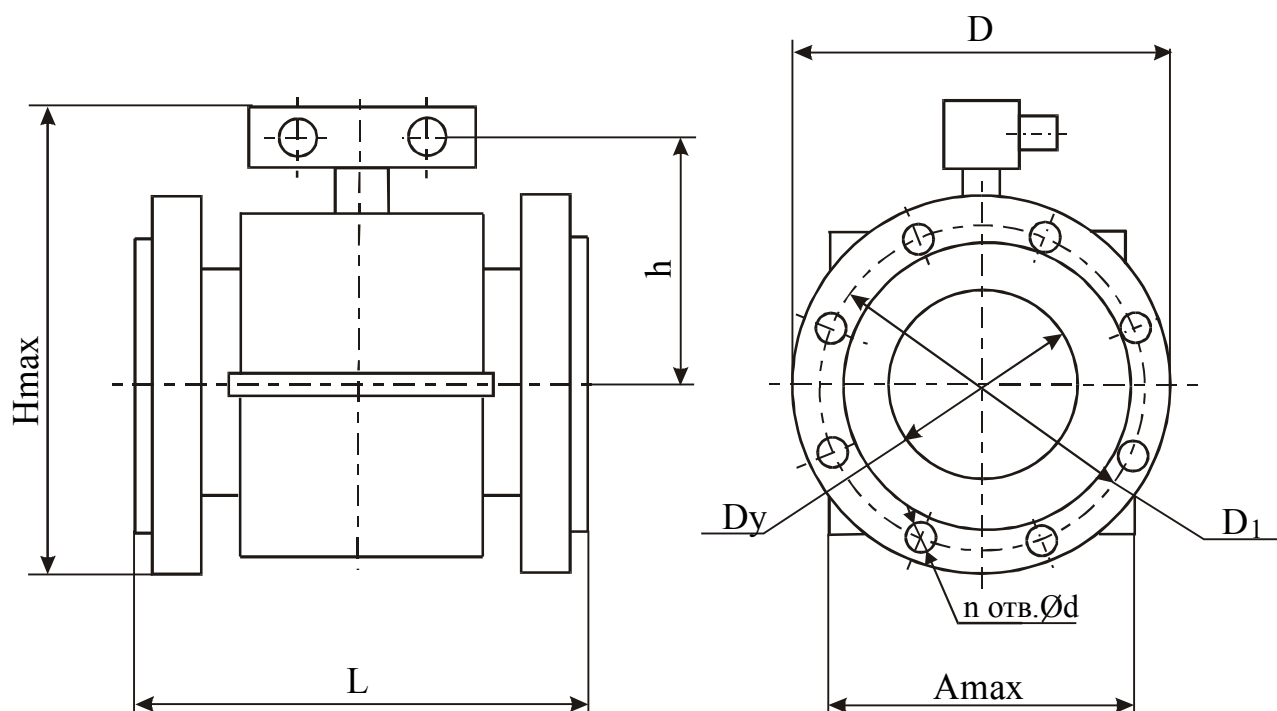
Продолжение таблицы 28

Город	Фирма	Адрес, телефон, факс
9 Россия, г. Москва	ЗАО “АСВЕГА-М”	111396, Россия, г. Москва, ул. Фрязевская, д.10 (2-й этаж), ст. М “Новогиреево” тел./факс (095) 303-29-13, 303-29-16, 303-28-16
10 Россия, г. Нижний Новгород	НИЖЕГОРОДСКИЙ ЦСМ	603600, Россия, г. Нижний Новгород, ул. Республиканская, д.1 тел. (8312) 35-22-90, 35-97-22, 35-82-39, 35-82-34 факс (8312) 35-67-48
11 Россия, г. Новокуй- бышевск	ЗАО “ТЕПЛОТЕХНИ- ЧЕСКИЕ ИЗМЕРЕНИЯ”	446201, Россия, Самарская обл., г. Новокуйбышевск, ул. Сафразьяна, д.7 офис 240 тел. (8462) 41-80-81, 70-20-41 факс (84635) 7-37-52
12 Россия, г. Оренбург	МП “ОРЕНБУРГ- ГОРТЕПЛО”	426036, Россия, г. Оренбург, ул. Шевченко, д.48 тел. (3532) 41-16-34, 35-27-15 тел./факс (3532) 35-31-87
13 Россия, г. Санкт- Петербург	ПНИПКУ “ВЕНЧУР”	194291, Россия, г. Санкт-Петербург, ул. Политехническая, д.29, Гидрокорпус тел. (812) 535-57-82, 535-79-92, 535-87-88 факс (812) 534-09-30
14 Россия, г. Санкт- Петербург	ООО “ТЕРМО”	194291, Россия, г. Санкт-Петербург, пр. Вознесенского, д.1/12 тел. (812) 318-14-21 факс (812) 318-14-46
15 Россия, г. Стерли- тамак	АО “РЕМАРК”	453107, Россия, Башкортостан, г. Стерлитамак, пр. Ленина, д.2, ком. 29 тел./факс (3473) 43-60-36
16 Россия, г. Тверь	ООО “АЛЬТЕРНАТИВА”	170026, Россия, г. Тверь, ул. Павлова, д.10/10 тел. (0822) 36-99-42, тел./факс (0822) 31-34-71
17 Россия, г. Тольятти	АО “ТЕВИС”	445043, Россия, г. Тольятти, ул. Воскресенская, д.11 тел. (8482) 34-11-57, 34-32-92, 37-79-91 факс. (8482) 33-83-85

Продолжение таблицы 28

Город	Фирма	Адрес, телефон, факс
18 Россия, г. Тула	ЗАО “МИУС”	300028, Россия, г. Тула, ул. 9 Мая, д.3, офис 308 тел. (0872) 35-00-97 факс (0872) 38-02-65
19 Россия, г. Череповец	ТОО ПКП “ЭЛЛИС”	162600, Россия, Вологодская обл., г. Череповец, ул. Гоголя, д.43 тел. (8202) 25-90-40 факс (8202) 23-04-69
20 Россия, г. Йошкар- Ола	ООО “ЦЕНТР ЭНЕРГО- СБЕРЕЖЕНИЙ”	424007, Россия, Республика Марий-Эл, г. Йошкар-Ола, ул. Прохоренко, д. 34а тел. (8362) 63-66-50, тел./факс (8362) 12-02-29
21 Россия, г. Братск	ПРЭТЖХ-2 г. Братска	665008, Россия, г. Братск-8, ул. Подбельского, д.26 тел./факс (3953) 41-05-54
22 Россия, г. Влади- восток	ЗАО “ВИРА”	690041, Россия, г. Владивосток, ул. Радио, д.5 тел. (4232) 31-02-21 факс (4232) 31-75-99
23 Россия, г. Екатерин- бург	НПП “ЭНТАЛЬПИЯ”	620062, Россия, г. Екатеринбург, пр. Ленина, д.69/2, к.45 тел. (3432) 49-75-82 факс (3432) 41-22-76
24 Россия, г. Иркутск	ООО “ТЕПЛООВОДО- КОНТРОЛЬ”	664047, Россия, г. Иркутск, ул. 1-я Советская, д.3, к. 1111 тел./факс (3952) 27-92-85
25 Россия, г. Кемерово	ГУП ЖКХ Кемеровской области	650070, Россия, г. Кемерово, ул. Тухачевского, д.23б тел. (3842) 28-37-57, факс (3842) 31-23-44
26 Россия, г. Комсо- мольск-на- Амуре	ООО “АЙСБЕРГ”	681008, Россия, г.Комсомольск-на-Амуре, а/я 29, ул. Лазо, д.80 тел. (42172) 2-64-64, факс (42172) 4-02-69
27 Россия, г. Красноярск	НПП “Красноярский центр энерго- сбережения”	660017, Россия, г. Красноярск, а/я 20683 тел. (3912) 44-69-44 факс (3912) 21-70-03

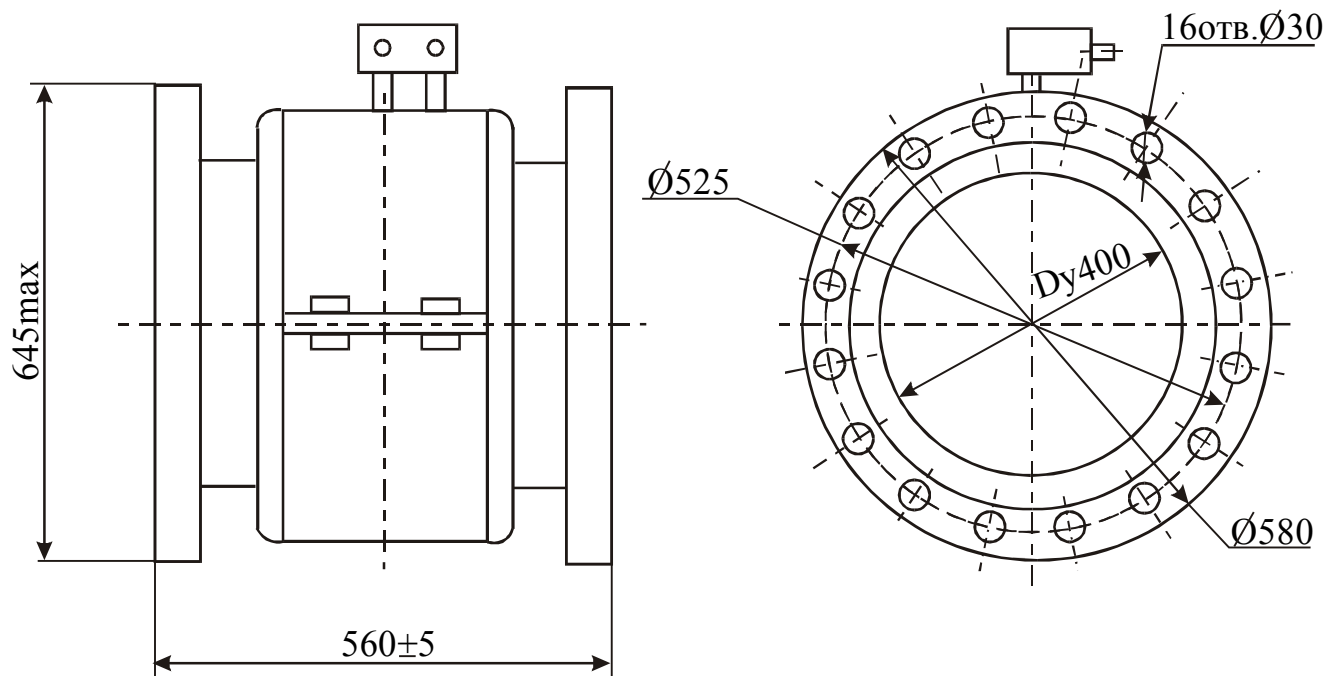
Город	Фирма	Адрес, телефон, факс
28 Россия, г. Красноярск	ООО “ЭЛЕКТРУМ”	660018, Россия, г. Красноярск-18, пр. Свободный, д.25, офис 1 тел. (3912) 43-09-79 факс (3912) 43-16-15
29 Россия, г. Хабаровск	ООО “ЛЭРС”	680033, Россия, г. Хабаровск, ул. Тихоокеанская, д. 221-А тел. (4212) 71-50-97 факс (4212) 71-54-42
30 Россия, г. Челябинск	ООО “НИИСТРОЙ”	454112, Россия, г. Челябинск, пр. Победы, д. 290 тел/факс (3512) 42-08-28
31 Казахстан, г. Алматы	ТОО “БИРЛИК”	480012, Казахстан, г. Алматы, ул. Казыбек би, д.124а тел./факс (3272) 53-64-25
32 Латвия, г. Даугавпилс	АО “AURA”	АО “AURA” Gimnazias str., 16, Daugavpils, LV5400, Latvia, тел. (37154) 2-22-58, факс (37154) 2-17-30
33 Украина, г. Житомир	НПФ “ДИАГНОСТИКА”	262001, Украина, г. Житомир, ул. Михайловская, д.10а тел. (0412) 20-80-51, факс (0412) 20-86-91
34 Украина г. Запо- рожье	ЗАО “ТЕПЛОСЕРВИС”	330057, Украина, г. Запорожье, ул. Нахимова, д.4а тел./ факс (00380-612) 33-40-93
35 Украина, г. Киев	ЗАО “АСВЕГА-У”	252151, Украина, г. Киев, Воздухофлотский пр., д.52 тел./факс (00380-44) 271-96-11
36 Украина, г. Киев	НПП “ТЕХПРИЛАД”	252035, Украина, г. Киев, ул. Соломенская, д.1 тел. (00380-44) 271-97-24, факс (00380-44) 271-70-74
37 Эстония, г. Таллинн	АО “ASWEGA”	АО “ASWEGA” Lastekodu, 48 Tallinn, 10144 Estonia тел. (810-372) 6-014-256, 6-014-258 факс 6-014-252



Условное обозначение	Размер, мм								
	D _y	L	H _{max}	h	A _{max}	D	D ₁	d	n
ПРН-10	10	155 ⁺² ₋₃	205	110	164	90	60	14	4
ПРН-15	15	155 ⁺² ₋₃	205	110	164	95	65	14	4
ПРН-25	25	155 ⁺² ₋₃	210	110	164	115	85	14	4
ПРН-40	40	200 ⁺⁴ ₋₂	240	125	195	145	110	18	4
ПРН-50	50	200 ⁺⁴ ₋₂	245	125	195	160	125	18	4
ПРН-80	80	230 ⁺⁵ ₋₂	275	140	225	195	160	18	8
ПРН-100	100	250 ⁺⁵ ₋₂	310	155	245	230	190	22	8
ПРН-150	150	320±4	375	185	310	300	250	26	8
ПРН-200	200	350±4	445	225	370	360	310	26	12
ПРН-300	300	430±5	575	290	500	485	430	30	16

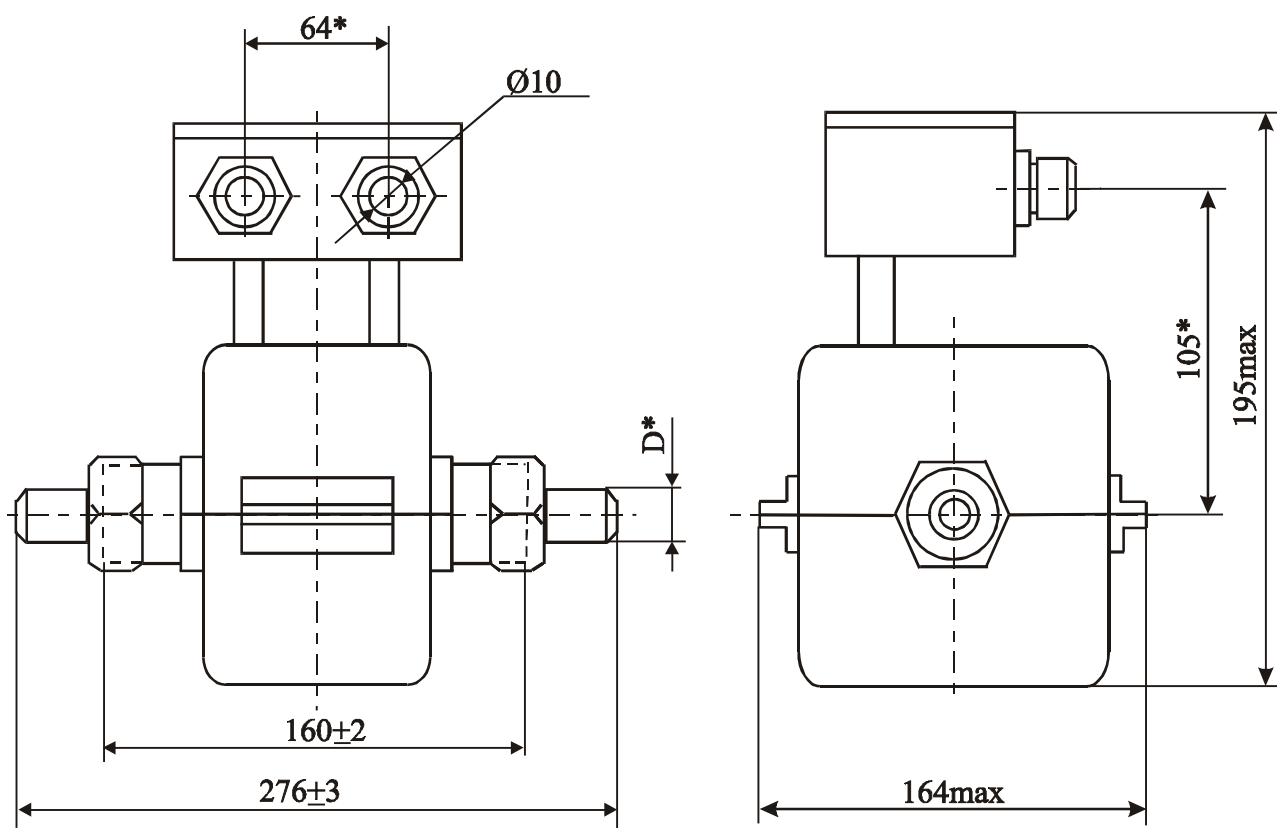
Присоединительные размеры фланцев по ГОСТ 12815-80 исполнение 1 на условное давление P_y 2,5 МПа (25 кгс/см²), конструкция фланцев по ГОСТ 12820-80.

Рисунок 1 - Габаритные, установочные и присоединительные размеры первичных преобразователей фланцевого подсоединения



Присоединительные размеры фланцев по ГОСТ 12815-80 исполнение 1 на условное давление P_u 1,6 МПа (16 кгс/см²), конструкция фланцев по ГОСТ 12820-80.

Рисунок 2 - Габаритные, установочные и присоединительные размеры первичных преобразователей фланцевого подсоединения ПРН-400



Обозначение	Применяемость	Температурное исполнение, °С	D*	
			монтажный штуцер с резьбой	монтажный штуцер под сварку
ДЦВ2.008.010-02	ПРН-10	150	G 1/2-B	21 x 4
-05	ПРН-15		G 3/4-B	27 x 4
-08	ПРН-25		G 1-B	34 x 4

1 * Размер для справок.

2 Размер 160 – длина собственно первичного преобразователя, 276 – длина первичного преобразователя с монтажными штуцерами.

Рисунок 3 – Габаритные, установочные и присоединительные размеры первичных преобразователей ПРН-10, ПРН-15, ПРН-25 резьбового подсоединения

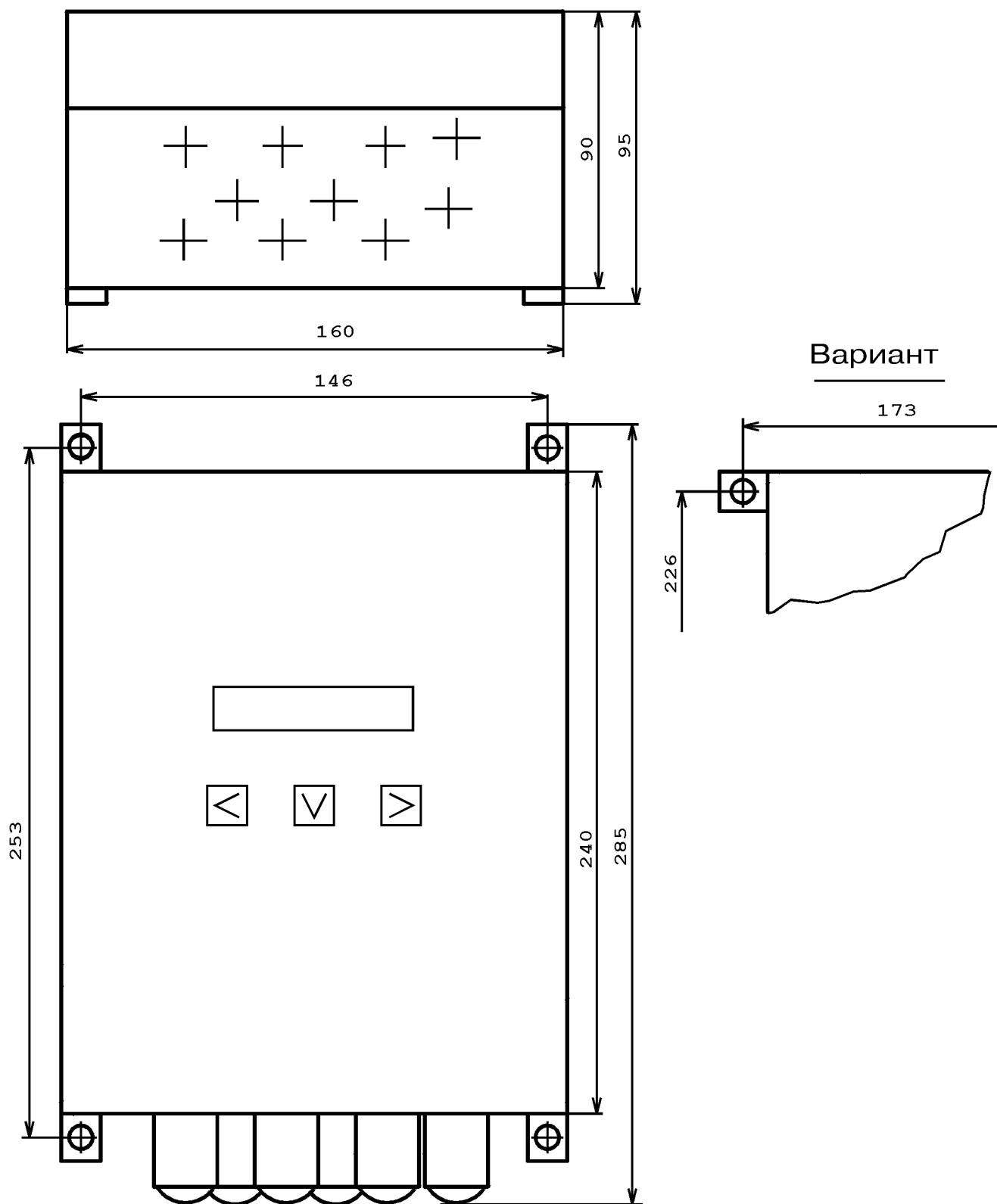
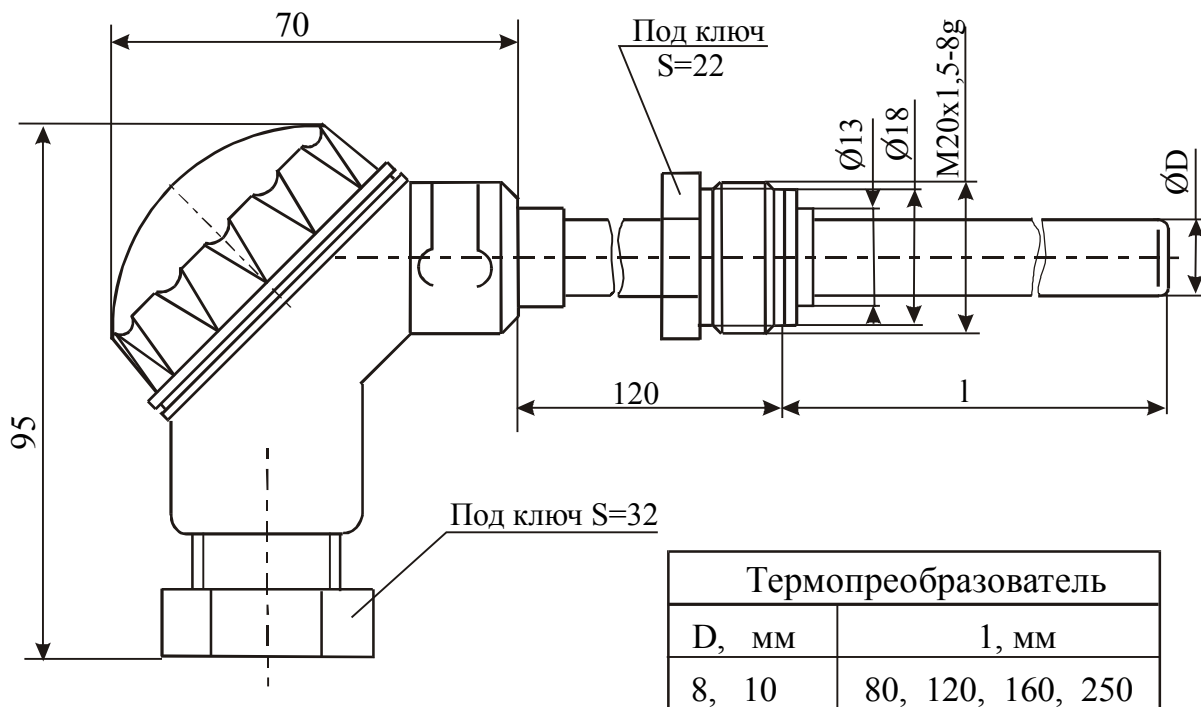
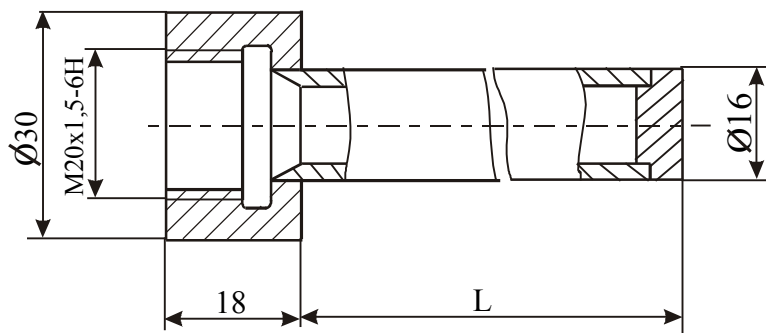


Рисунок 4 – Габаритные и установочные размеры измерительного блока

Термопреобразователь

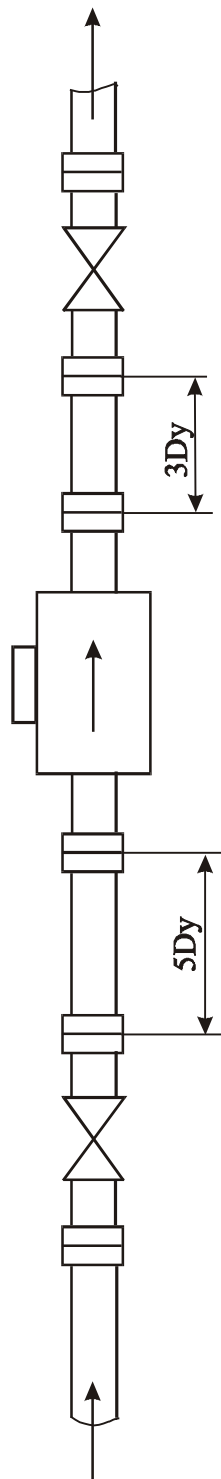


Защитная гильза



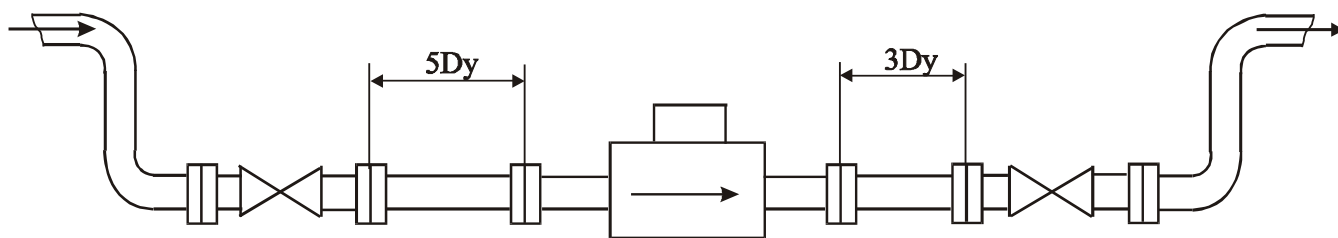
Защитная гильза	L, мм
ИАШБ.494724.001-01	83
ИАШБ.494724.001-02	123
ИАШБ.494724.001-03	163
ИАШБ.494724.001-04	253

Рисунок 5 – Габаритные, установочные и присоединительные размеры термопреобразователя и защитной гильзы



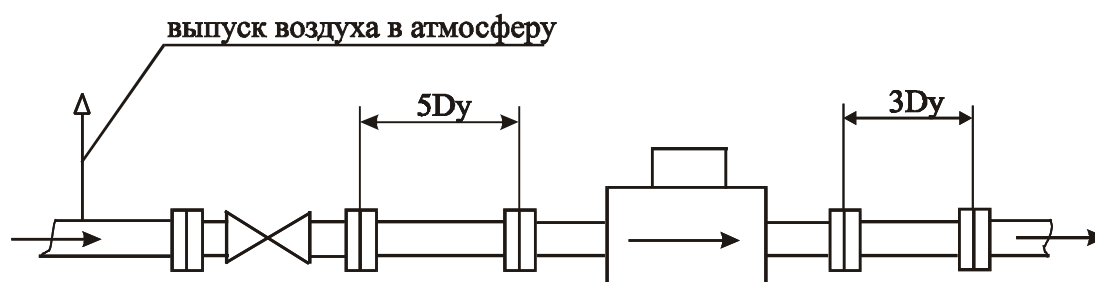
Dy – условный внутренний диаметр трубы первичного преобразователя

Рисунок 6 – Пример типовой установки первичного преобразователя



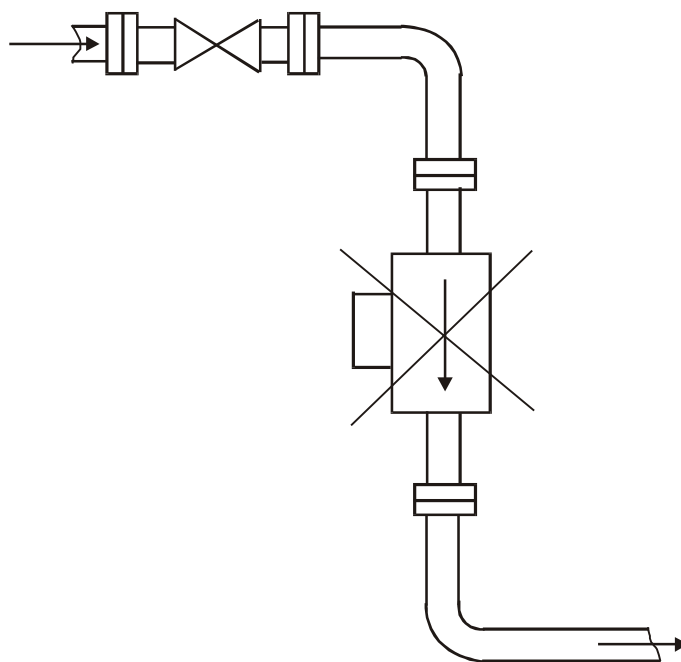
Dy – условный внутренний диаметр трубы первичного преобразователя

Рисунок 7 – Пример горизонтальной установки первичного преобразователя, при которой всегда осуществляется его заполнение водой



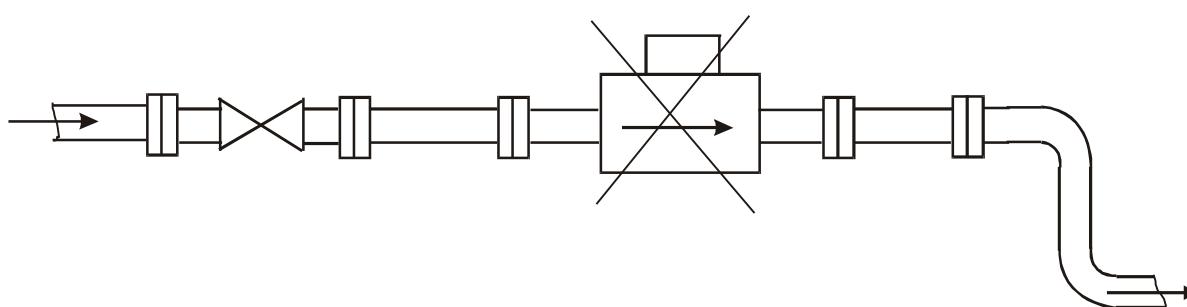
Dy – условный внутренний диаметр трубы первичного преобразователя

Рисунок 8 – Пример установки первичного преобразователя при наличии воздуха в трубопроводе



Не обеспечено заполнение трубы

Рисунок 9 – Пример неправильной установки первичного преобразователя



Не обеспечено заполнение трубы

Рисунок 10 – Пример неправильной установки первичного преобразователя

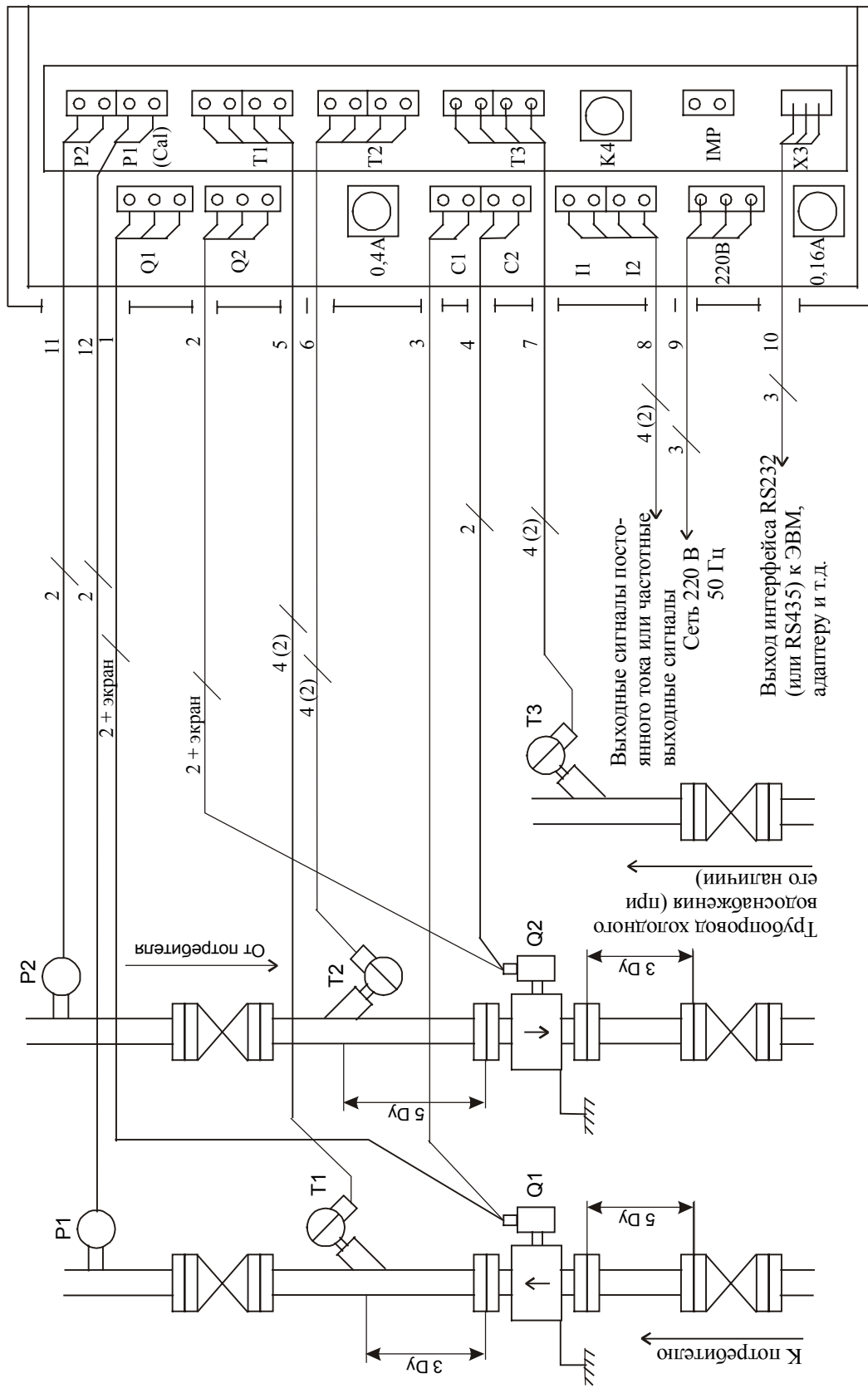
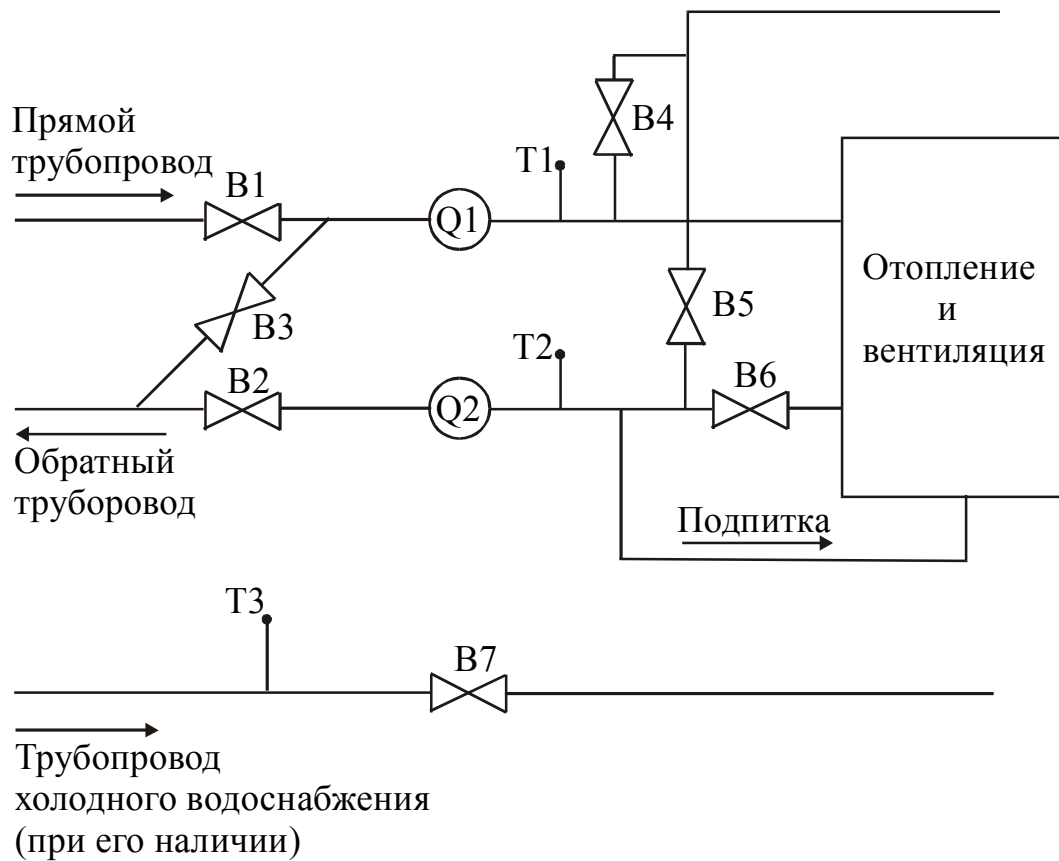


Рисунок 11 - Пример установки теплосчетчика



Примечание – При отсутствии в системе теплоснабжения вентиля В5 рекомендуется его установить.

Рисунок 12 – Рекомендуемая схема установки первичных преобразователей и термопреобразователей теплосчетчика в системе теплоснабжения потребителя

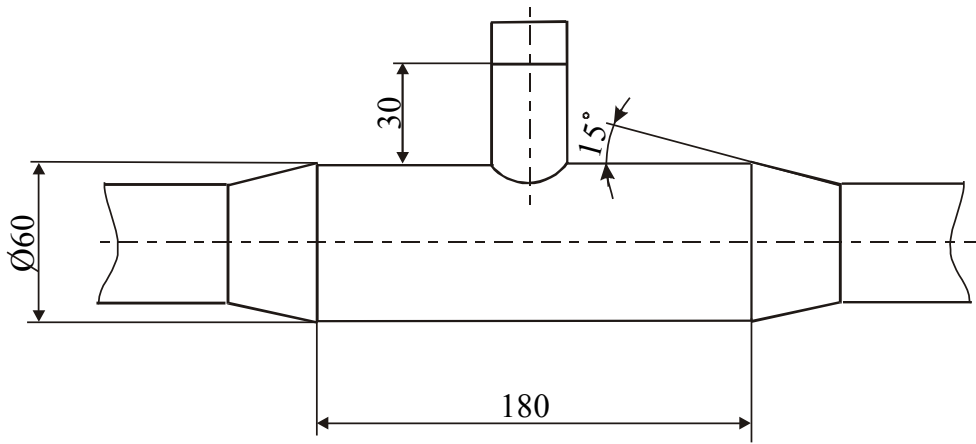


Рисунок 13 – Установка защитной гильзы на трубопроводе при $D_u < 50\text{ mm}$

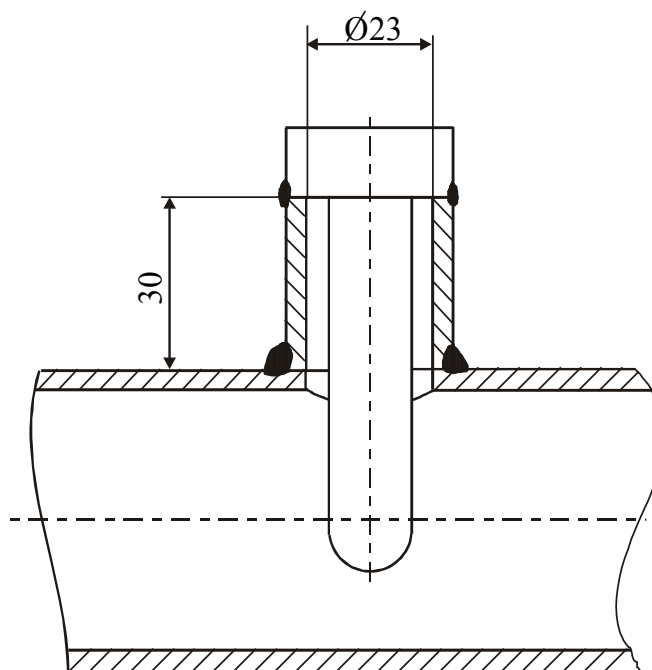


Рисунок 14 – Установка защитной гильзы на трубопроводе при $D_u = 50\text{ mm}$

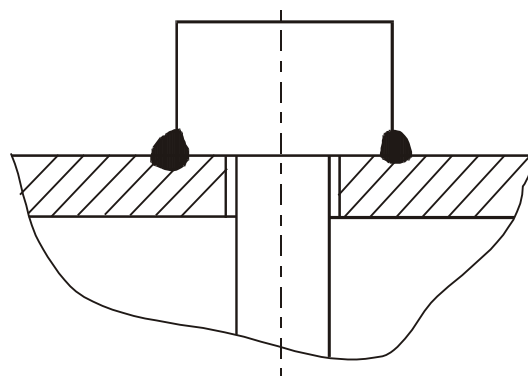


Рисунок 15 – Установка защитной гильзы на трубопроводе при $D_u > 50\text{ mm}$

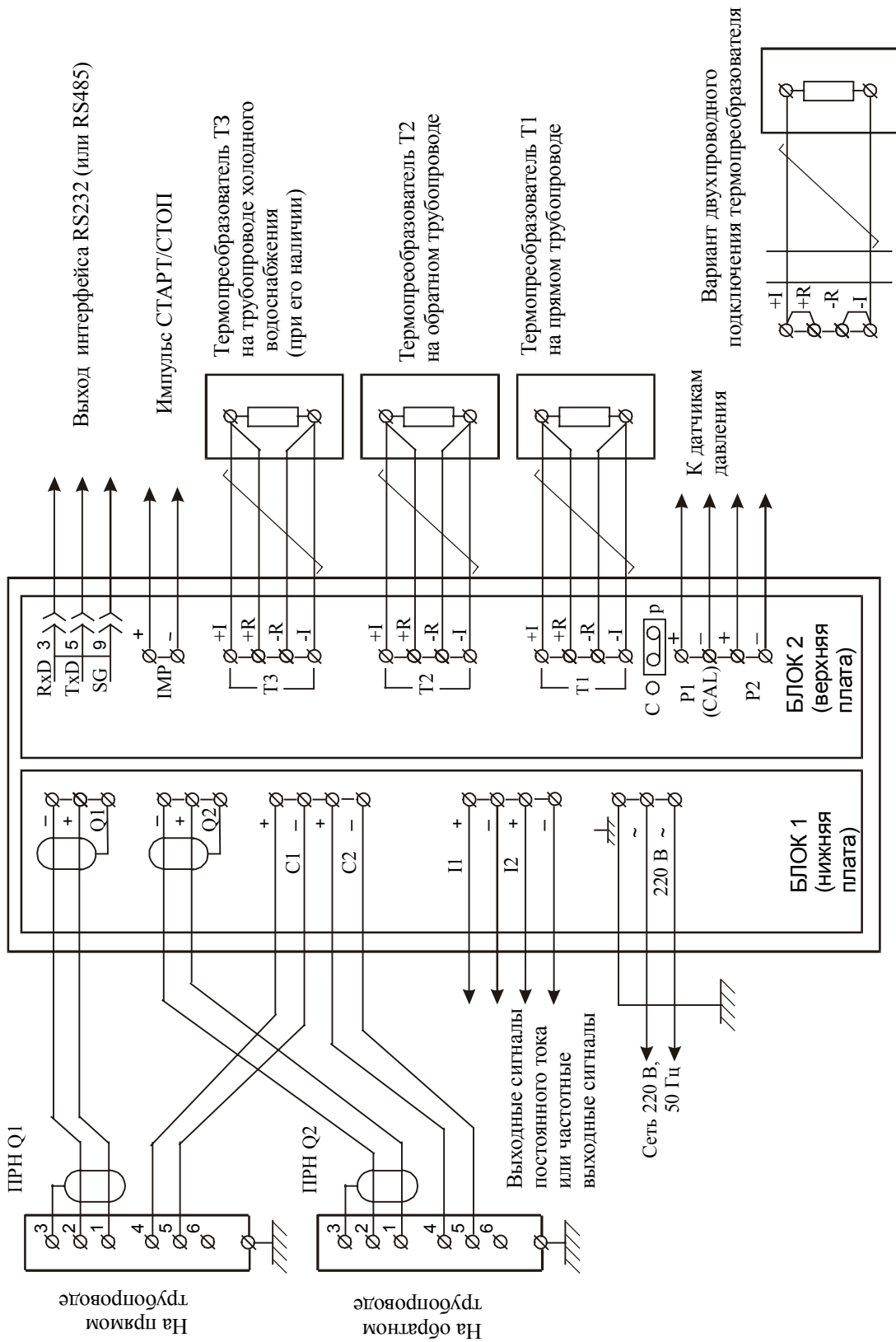
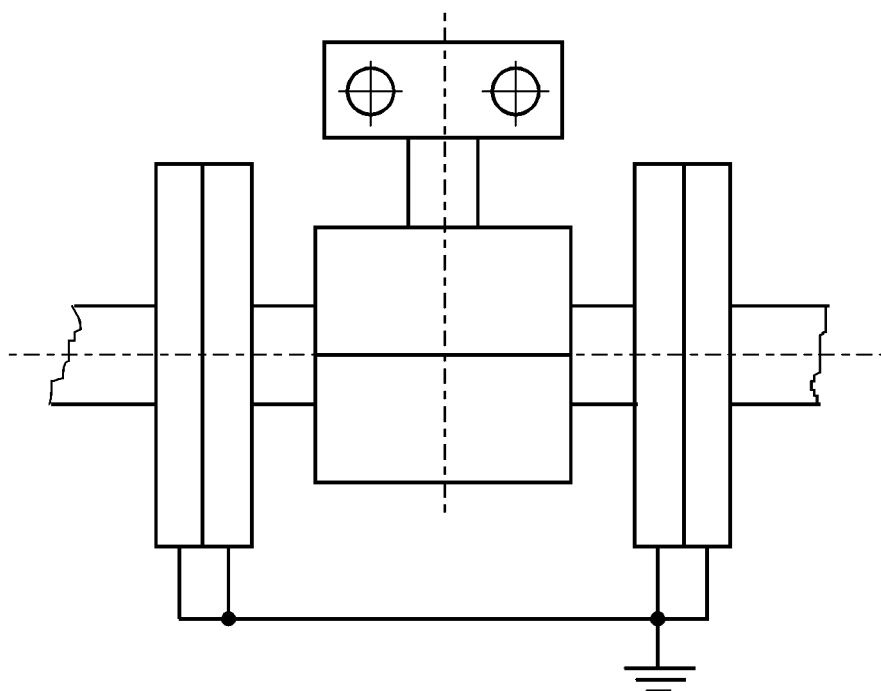


Рисунок 16 - Электрическая схема подключения теплосчетчика

Фланцевое подключение



Резьбовое подключение

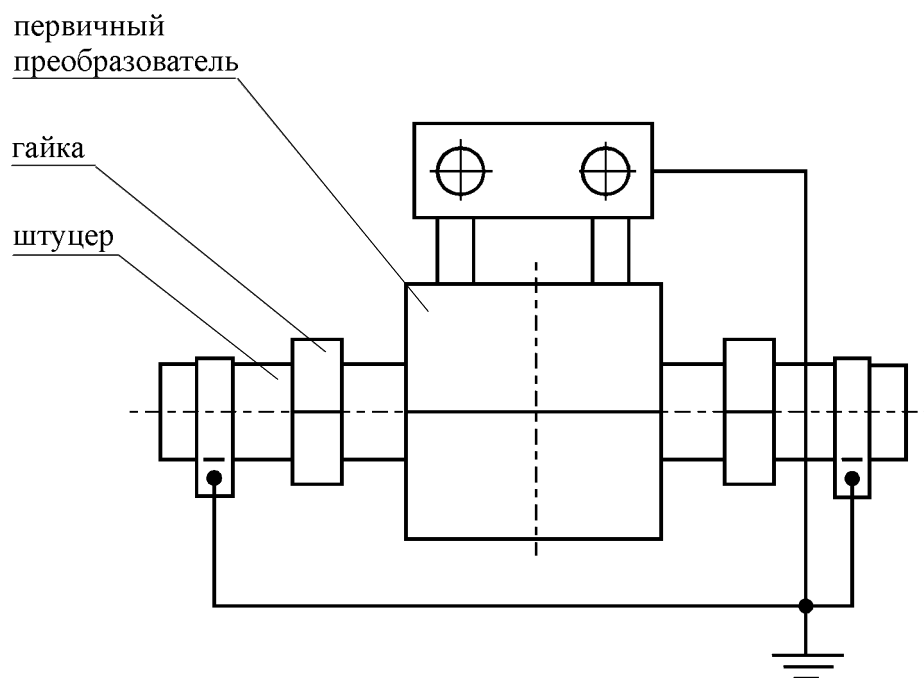


Рисунок 17 – Схема заземления первичных преобразователей

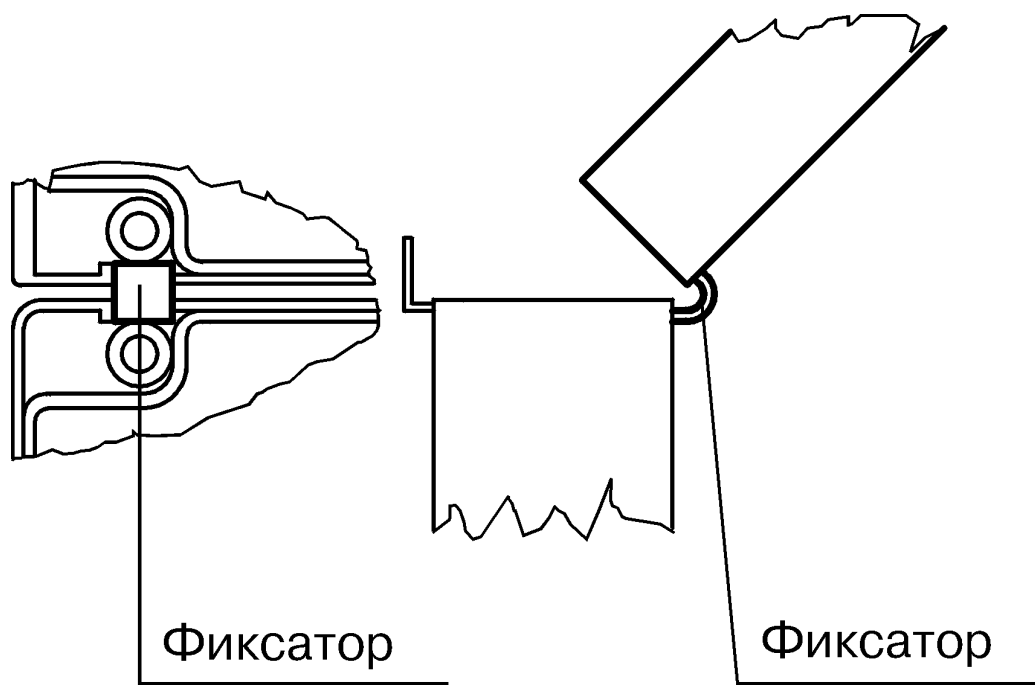


Рисунок 18 – Установка фиксатора

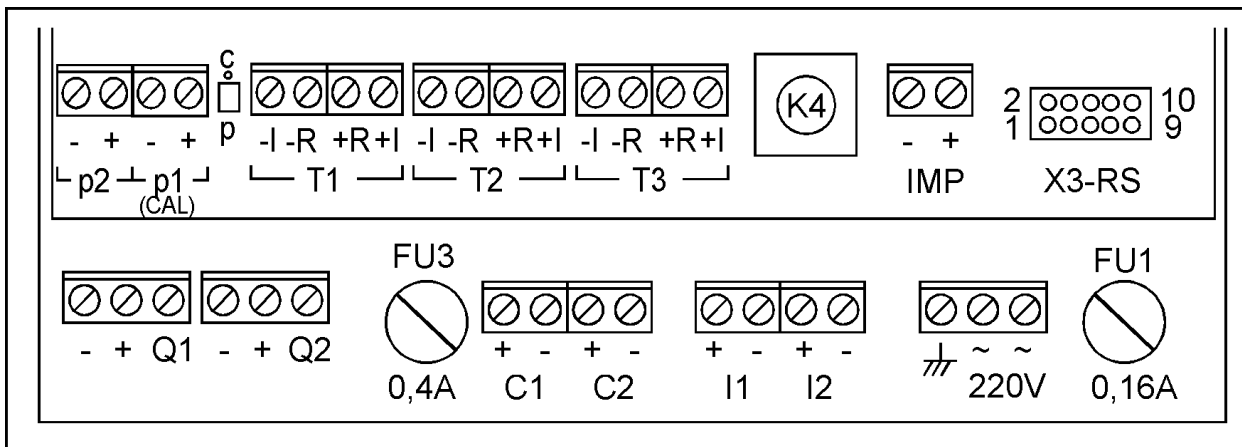
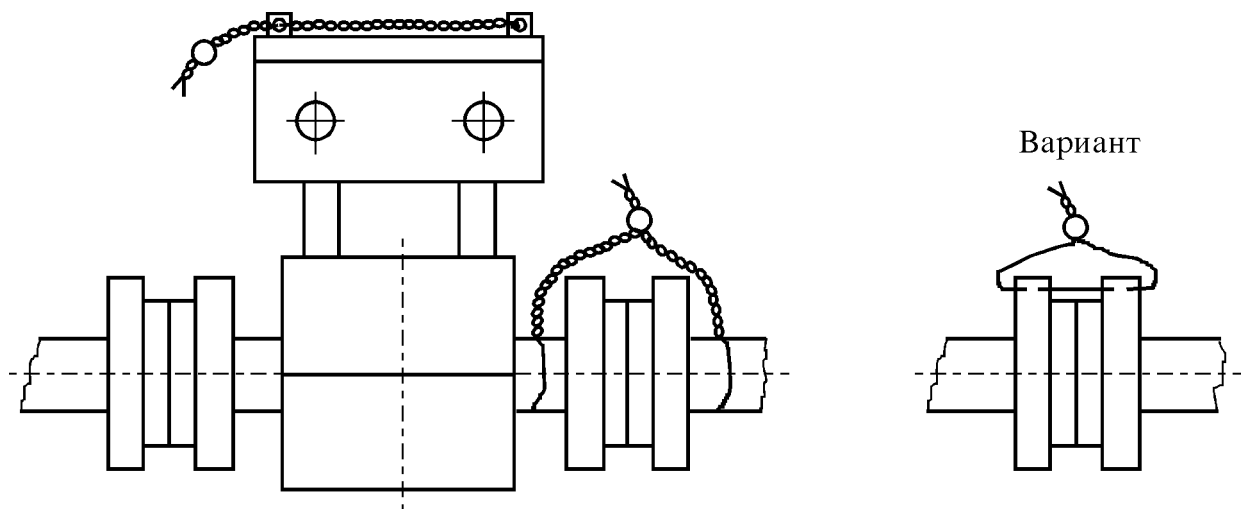


Рисунок 19 – Расположение клемм на печатных платах

Фланцевое подсоединение



Резьбовое подсоединение

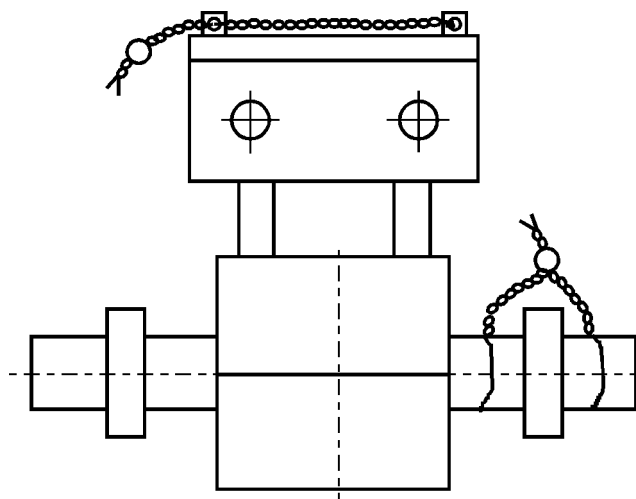


Рисунок 20 – Пример пломбирования первичного преобразователя на трубопроводе

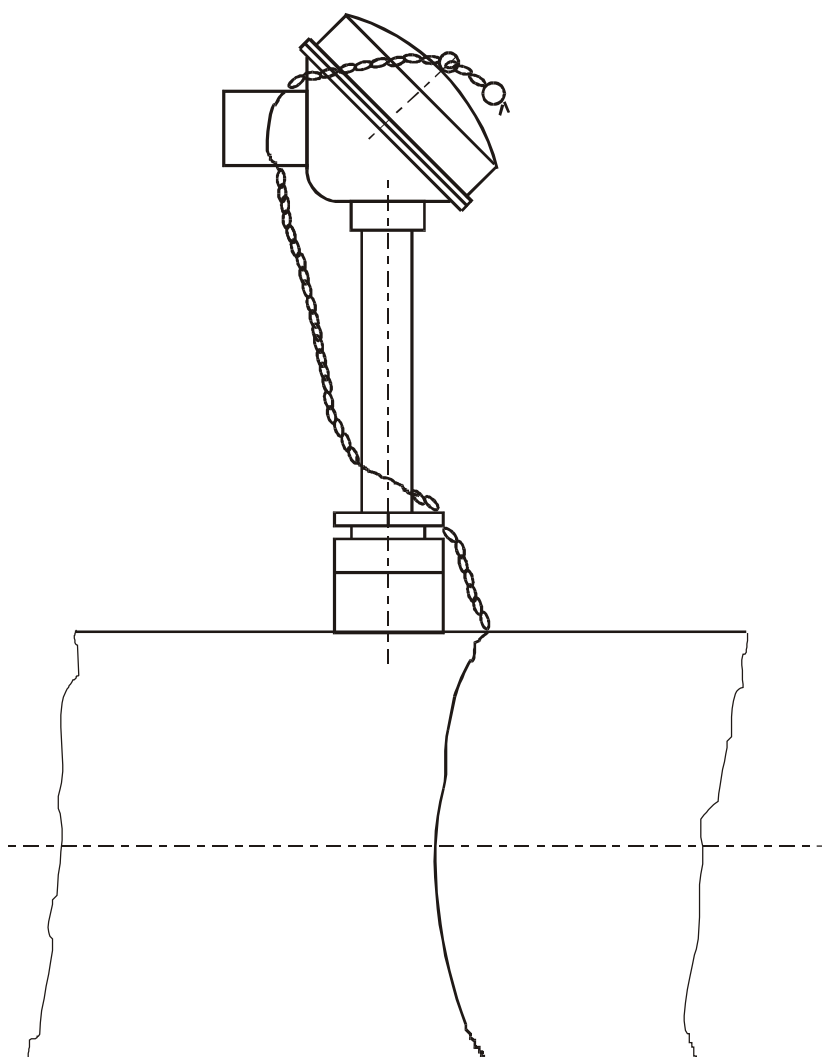


Рисунок 21 – Пример пломбирования термопреобразователей на трубопроводе

Приложение А
(справочное)

Диапазоны измерения расхода теплоносителя, соответствующие значениям пределов допускаемой относительной основной погрешности, приведенной в таблице 4

1 Измерение расхода теплоносителя с пределами допускаемой относительной основной погрешности $\pm 4,5$ % обеспечивается теплосчетчиками в зависимости от диаметра условного прохода первичных преобразователей и верхнего предела скорости теплоносителя в диапазонах расхода, приведенных в таблице А.1.

Таблица А.1

Диаметр условного прохода первичного преобразователя, Dy, мм	Ориентировочное значение верхнего предела скорости теплоносителя, м/с		
	1,00	1,25	1,60
	Диапазон измерения расхода, м ³ /ч		
10	0,010 - 0,020	0,013 - 0,026	0,016 - 0,032
15	0,024 - 0,048	0,032 - 0,064	0,040 - 0,080
25	0,064 - 0,128	0,080 - 0,160	0,100 - 0,200

2 Измерение расхода теплоносителя с пределами допускаемой относительной основной погрешности $\pm 4,0$ % обеспечивается теплосчетчиками в зависимости от диаметра условного прохода первичных преобразователей и верхнего предела скорости теплоносителя в диапазонах расхода, приведенных в таблице А.2.

Таблица А.2

Диаметр условного прохода первичного преобразователя, Dy, мм	Ориентировочное значение верхнего предела скорости теплоносителя, м/с		
	2,00	2,50	3,20
	Диапазон измерения расхода, м ³ /ч		
10	0,020 - 0,040	0,024 - 0,048	0,032 - 0,064
15	0,050 - 0,100	0,064 - 0,128	0,080 - 0,160

Продолжение таблицы А.2

Диаметр условного прохода первичного преобразователя, Dy, мм	Ориентировочное значение верхнего предела скорости теплоносителя, м/с		
	4,00	5,00	6,00
	Диапазон измерения расхода, м ³ /ч		
10	0,040 - 0,080	0,050 - 0,100	0,064 - 0,128
15	0,100 - 0,200	-	-

Окончание таблицы А.2

Диаметр условного прохода первичного преобразователя, Dy, мм	Ориентировочное значение верхнего предела скорости теплоносителя, м/с	
	8,00	10,00
	Диапазон измерения расхода, м ³ /ч	
10	0,080 - 0,160	0,100 - 0,200
15	-	-

3 Измерение расхода теплоносителя с пределами допускаемой относительной основной погрешности $\pm 2,5$ % обеспечивается теплосчетчиками в зависимости от диаметра условного прохода первичных преобразователей и верхнего предела скорости теплоносителя в диапазонах расхода, приведенных в таблице А.3.

Таблица А.3

Диаметр условного прохода первичного преобразователя, Dy, мм	Ориентировочное значение верхнего предела скорости теплоносителя, м/с		
	1,00	1,25	1,60
	Диапазон измерения расхода, м ³ /ч		
10	0,020 - 0,25	0,026 - 0,32	0,032 - 0,40
15	0,048 - 0,60	0,064 - 0,80	0,080 - 1,00
25	0,128 - 1,60	0,160 - 2,00	0,200 - 2,50
40	0,160 - 4,00	0,200 - 5,00	0,240 - 6,00
50	0,240 - 6,00	0,320 - 8,00	0,400 - 10,00
80	0,640 - 16,00	0,800 - 20,00	1,000 - 25,00
100	1,000 - 25,00	1,280 - 32,00	1,600 - 40,00
150	2,400 - 60,00	3,200 - 80,00	4,000 - 100,00
200	4,000 - 100,00	5,000 - 125,00	6,400 - 160,00
300	10,000 - 250,00	12,800 - 320,00	16,000 - 400,00
400	16,000 - 400,00	20,000 - 500,00	24,000 - 600,00

4 Измерение расхода теплоносителя с пределами допускаемой относительной основной погрешности $\pm 2,0$ % обеспечивается теплосчетчиками в зависимости от диаметра условного прохода первичных преобразователей и верхнего предела скорости теплоносителя в диапазонах расхода, приведенных в таблице А.4.

Таблица А.4

Диаметр условного прохода первичного преобразователя, D_y , мм	Ориентировочное значение верхнего предела скорости теплоносителя, м/с		
	2,00	2,50	3,20
	Диапазон измерения расхода, $m^3/ч$		
10	0,040 - 0,50	0,048 - 0,60	0,064 - 0,80
15	0,100 - 1,25	0,128 - 1,60	0,160 - 2,00
25	0,128 - 3,20	0,160 - 4,00	0,200 - 5,00
40	0,320 - 8,00	0,400 - 10,00	0,500 - 12,50
50	0,500 - 12,50	0,640 - 16,00	0,800 - 20,00
80	1,280 - 32,00	1,600 - 40,00	2,000 - 50,00
100	2,000 - 50,00	2,400 - 60,00	3,200 - 80,00
150	5,000 - 125,00	6,400 - 160,00	8,000 - 200,00
200	8,000 - 200,00	10,000 - 250,00	12,800 - 320,00
300	20,000 - 500,00	24,000 - 600,00	32,000 - 800,00
400	32,000 - 800,00	40,000 - 1000,00	50,000 - 1250,00

Продолжение таблицы А.4

Диаметр условного прохода первичного преобразователя, D_y , мм	Ориентировочное значение верхнего предела скорости теплоносителя, м/с		
	4,00	5,00	6,00
	Диапазон измерения расхода, $m^3/ч$		
10	0,080 - 1,00	0,100 - 1,25	0,128 - 1,60
15	0,200 - 2,50	0,130 - 3,20	0,160 - 4,00
25	0,240 - 6,00	0,320 - 8,00	0,400 - 10,00
40	0,640 - 16,00	0,800 - 20,00	1,000 - 25,00
50	1,000 - 25,00	1,280 - 32,00	1,600 - 40,00
80	2,400 - 60,00	3,200 - 80,00	4,000 - 100,00
100	4,000 - 100,00	5,000 - 125,00	6,400 - 160,00
150	10,000 - 250,00	12,800 - 320,00	16,000 - 400,00
200	16,000 - 400,00	20,000 - 500,00	24,000 - 600,00
300	40,000 - 1000,00	50,000 - 1250,00	64,000 - 1600,00
400	64,000 - 1600,00	80,000 - 2000,00	100,000 - 2500,00

Окончание таблицы А.4

Диаметр условного прохода первичного преобразователя, Dy, мм	Ориентировочное значение верхнего предела скорости теплоносителя, м/с	
	8,00	10,00
	Диапазон измерения расхода, м ³ /ч	
10	0,16 - 2,00	0,20 - 2,50
15	0,20 - 5,00	0,24 - 6,00
25	0,50 - 12,50	0,64 - 16,00
40	1,28 - 32,00	1,60 - 40,00
50	2,00 - 50,00	2,40 - 60,00
80	5,00 - 125,00	6,40 - 160,00
100	8,00 - 200,00	10,00 - 250,00
150	20,00 - 500,00	24,00 - 600,00
200	32,00 - 800,00	40,00 - 1000,00
300	80,00 - 2000,00	100,00 - 2500,00
400	128,00 - 3200,00	160,00 - 4000,00

