



СЧЕТЧИКИ ЖИДКОСТИ VA2301.

Описание

1 ВВОДНАЯ ЧАСТЬ

1.1 Счетчики жидкости VA2301 (в дальнейшем – счетчики) предназначены для измерения, индикации и преобразования значения расхода невзрывоопасной жидкости с удельной электрической проводимостью от 10^{-3} до 10 См/м, протекающей через первичный преобразователь, в унифицированные выходные электрические сигналы постоянного тока, или частотные, или импульсные выходные сигналы, а также измерения и индикации объема этой жидкости нарастающим итогом.

В качестве измеряемой жидкости может быть питьевая, теплофикационная или сточная вода, технические кислоты, щелочи или рассолы, растворы различных веществ, в том числе пульпы с мелкодисперсными неферромагнитными частицами, и другие жидкости с вышеуказанной удельной электрической проводимостью.

Счетчики предназначены для применения в различных системах сбора данных, контроля и регулирования технологических процессов, а также коммерческого учета воды в системах водоснабжения и теплоносителя в системах теплоснабжения жилищно-коммунального хозяйства и промышленных предприятий.

1.2 Счетчики также осуществляют автоматическое **измерение и индикацию** (при наличии соответствующих датчиков):

- значений двух входных параметров, преобразованных в унифицированные электрические сигналы постоянного тока (например, давления в трубопроводах);
- значений двух температур (например, теплоносителя в трубопроводах);

вычисление, накопление, хранение и индикацию:

- суммарного нарастающим итогом объема жидкости, протекающей через первичный преобразователь;
- времени работы счетчика в режиме счета количества жидкости;

индикацию:

- даты с указанием года, месяца, числа и времени с указанием часов, минут, секунд.

Индикация вышеперечисленных параметров осуществляется на жидкокристаллическом шестнадцатиместном цифро-буквенном (мозаичном) индикаторе с подсветкой показаний.

1.3 Счетчики осуществляют вычисление и хранение как часовой, так и суточной статистической информации об измеряемых параметрах, а также производят фиксацию и индикацию нештатных ситуаций (в дальнейшем - ошибок) в своей работе и работе системы водо- или теплоснабжения.

1.4 Счетчики имеют стандартный последовательный интерфейс RS232, через который можно считывать как текущие, так и статистические данные измеряемых параметров, а также данные самого счетчика.

Для переноса накопленных в памяти счетчиков статистических данных в компьютер (при нецелесообразности проведения стационарной линии связи) используется адаптер переноса данных AD2301.

Для регистрации измеряемых счетчиками параметров в виде стандартных протоколов, распечатанных на принтере, используется адаптер принтера AD3301.

Для увеличения длины линии связи между счетчиками и компьютером, а также для построения локальных сетей сбора данных используются согласующие устройства AD1201, AD1202 и AD1203.

Для организации считывания данных, наглядного представления их на дисплее компьютера и последующей обработки, а также распечатки данных на принтере используется пользовательская программа.

1.5 В состав счетчиков входят:

- первичный измерительный преобразователь ЕК резьбового или фланцевого подсоединения (в дальнейшем – первичный преобразователь), устанавливаемый на трубопроводе с протекающей жидкостью;
- измерительно-вычислительный блок ИВБ4 (в дальнейшем – вычислительный блок).

1.6 По условиям эксплуатации счетчики соответствуют международным рекомендациям “International recommendation OIML R75. Heat meters” и “International recommendation OIML R72. Hot water meters”.

1.7 По стойкости к механическим воздействиям счетчики выполнены в вибропрочном исполнении по ГОСТ 12997-84.

1.8 По защищенности от воздействия окружающей среды счетчики выполнены в защищенном от попадания внутрь пыли и воды исполнении.

1.9 Первичный преобразователь устойчив к воздействию температуры окружающего воздуха от минус 30 до плюс 55 °С и относительной влажности 95 % при 35 °С и более низких температурах без конденсации влаги; вычислительный блок устойчив к воздействию температуры от 5 до 55 °С и относительной влажности 80 % при 35 °С и более низких температурах без конденсации влаги.

1.10 Счетчики устойчивы к воздействию атмосферного давления от 84,0 до 106,7 кПа.

2 ОСНОВНЫЕ ТЕХНИЧЕСКИЕ ДАННЫЕ

2.1 Счетчики обеспечивают измерение, индикацию и преобразование в выходные унифицированные электрические сигналы значения расхода, а также измерение и индикацию объема жидкости нарастающим итогом с нормированной погрешностью в диапазоне от 4 до 100 % выбранного наибольшего расхода Q_{\max} , приведенного в таблице 1 для каждого условного внутреннего диаметра первичного преобразователя.

Таблица 1

Условный внутренний диаметр первичного преобразователя, D_n , мм	Ориентировочное значение верхнего предела скорости жидкости, м/с					
	1,00	1,60	2,50	4,00	6,00	10,00
	Наибольший расход, Q_{max} , м ³ /ч					
6	0,10	0,16	0,25	0,40	0,60	1,00
10	0,25	0,40	0,60	1,00	1,60	2,50
15	0,60	1,00	1,60	2,50	4,00	6,00
25	1,60	2,50	4,00	6,00	10,00	16,00
40	4,00	6,00	10,00	16,00	25,00	40,00
50	6,00	10,00	16,00	25,00	40,00	60,00
80	16,00	25,00	40,00	60,00	100,00	160,00
100	25,00	40,00	60,00	100,00	160,00	250,00
150	60,00	100,00	160,00	250,00	400,00	600,00
200	100,00	160,00	250,00	400,00	600,00	1000,00
300	250,00	400,00	600,00	1000,00	1600,00	2500,00
400	400,00	600,00	1000,00	1600,00	2500,00	4000,00

Примечание – Под наибольшим расходом Q_{max} подразумевается значение расхода, при котором счетчики обеспечивают свои метрологические характеристики при непрерывной работе.

2.2 Счетчики в соответствии с заказом потребителя имеют или два выходных электрических сигнала постоянного тока, диапазон которых потребитель выбирает из ряда: 0 – 5, 0 – 20, 4 – 20 мА, или два выходных электрических частотных сигнала с диапазоном от 0 до 2000 Гц, или два выходных электрических импульсных сигнала с заданной ценой импульса, значение которой в зависимости от условного внутреннего диаметра первичного преобразователя потребитель выбирает из ряда, приведенного в таблице 2.

Таблица 2

Условный внутренний диаметр первичного преобразователя, D_n , мм	Цена импульса, л/имп			
	0,025	0,05	0,10	0,25
6	0,025	0,05	0,10	0,25
10	0,050	0,10	0,25	0,50
15	0,100	0,25	0,50	1,00
25	0,250	0,50	1,00	2,50
40	0,500	1,00	2,50	5,00
50	1,000	2,50	5,00	10,00
80	2,500	5,00	10,00	25,00
100	5,000	10,00	25,00	50,00
150	10,000	25,00	50,00	100,00
200	25,000	50,00	100,00	250,00
300	50,000	100,00	250,00	500,00
400	100,000	250,00	500,00	1000,00

2.3 Счетчики обеспечивают преобразование в выходные электрические сигналы постоянного тока или выходные электрические частотные сигналы (при их наличии) двух параметров в диапазоне от 4 до 100 % их значения по выбору потребителя из следующего ряда:

- расхода жидкости в трубопроводе;
- измеряемой температуры в первом или втором канале;
- измеряемого входного параметра в первом или втором канале.

При этом наибольшему значению диапазона изменения выходного сигнала соответствует 100 % значения выбранного параметра.

Счетчики обеспечивают преобразование через цену деления в выходные электрические импульсные сигналы (при их наличии) только значения расхода жидкости, протекающей через первичный преобразователь.

Примечание – Частотный и импульсный выходы представляют собой оптоизолированный пассивный транзисторный ключ с открытым коллектором, максимальные напряжение и ток нагрузки 20 В и 10 мА.

2.4 Счетчики при наличии соответствующих термопреобразователей обеспечивают измерение значений двух температур (например, теплоносителя в трубопроводах).

Рабочий диапазон измерения температуры – от 0 до 150 °С.

2.5 Счетчики при наличии соответствующих датчиков с унифицированными выходными сигналами постоянного тока обеспечивают измерение значений двух входных параметров (например, давления в трубопроводах).

Пределы измерения входных параметров равны 0,4; 0,6; 1,0; 1,6; 2,5; 4,0 и выбираются самим потребителем.

Диапазон входного постоянного тока, соответствующий выбранному пределу измерения входного параметра выбирается потребителем из ряда: 0 – 5, 0 – 20, 4 – 20 мА.

2.6 Пределы допускаемой относительной основной погрешности счетчиков при измерении объема жидкости нарастающим итогом δ_v , а также при измерении, индикации и преобразовании в выходные унифицированные электрические частотные или импульсные сигналы расхода жидкости в трубопроводе δ при скорости потока жидкости V от 1 до 10 м/с равны $\pm 0,5$ %.

При скорости потока жидкости $V < 1$ м/с пределы относительной основной погрешности определяются по формуле

$$\delta = \delta_v = \pm \left(0,25 + \frac{K_1}{V} \right) \%, \quad \text{где } K_1 \text{ – коэффициент, } K_1 = 0,25 \text{ м/с.}$$

В справочном приложении приведены диапазоны измеряемых расходов с относительной погрешностью $\pm 0,5$ % и ориентировочные значения наименьших расходов, измеряемых с относительной погрешностью, пределы которой вычислены по вышеприведенной формуле.

Примечание – Измерение расхода жидкости, его индикация и преобразование в выходные унифицированные частотные или импульсные сигналы, а также измерение объема жидкости нарастающим итогом жестко связаны между собой рабочей программой и цифровой логикой счетчика, что исключает возникновение между ними разницы. Поэтому в дальнейшем в данном описании используется только один термин – измерение.

2.7 Пределы допускаемой приведенной основной погрешности счетчиков при измерении входных параметров равны $\pm 0,5$ %.

2.8 Пределы допускаемой абсолютной основной погрешности счетчиков при измерении температуры (без учета погрешности самих термопреобразователей) равны $\pm(0,2 + 0,001t)$ °С, где t – измеряемая температура в градусах Цельсия.

2.9 Пределы допускаемой приведенной основной погрешности преобразования счетчиками выбранного параметра (кроме расхода) в выходной электрический частотный сигнал (при его наличии) равны $\pm 0,3$ % от диапазона изменения выходного электрического частотного сигнала (без учета погрешности измерения самого параметра).

2.10 Пределы допускаемой приведенной основной погрешности преобразования счетчиками выбранного параметра в выходной электрический сигнал постоянного тока (при его наличии) равны $\pm 1,0$ % от диапазона изменения выходного электрического сигнала постоянного тока (без учета погрешности измерения самого параметра).

2.11 Счетчики имеют встроенный таймер реального времени, обеспечивающий вычисление и индикацию времени работы счетчика в режиме счета количества жидкости.

Относительная погрешность вычисления времени работы не более $\pm 0,1$ % и гарантируется параметрами применяемого таймера.

Примечание – Гарантийный срок службы литиевой батареи питания микросхемы таймера не менее 6 лет. По истечении срока службы батареи рекомендуется ее замена на предприятии – изготовителе счетчика или в организации, имеющей договор с предприятием – изготовителем.

При неисправности батареи или микросхемы таймера возможны сбои в показаниях текущего времени, даты, накопленных значений количества жидкости и времени работы счетчика, при этом в памяти счетчика фиксируется ошибка.

2.12 Счетчики обеспечивают индикацию следующих параметров:

- 1) расхода жидкости в трубопроводе (Q1), м³/ч и т/ч;
- 2) суммарным нарастающим итогом количества жидкости, прошедшей через трубопровод (V1), м³ и т;
- 3) значений двух температур, например, жидкости в трубопроводах (Т1 и Т2, при наличии термопреобразователей), °С;
- 4) значений двух входных параметров в соответствии с выбранным пределом измерения (Р1 и Р2, при наличии соответствующих датчиков);
- 5) сопротивления термопреобразователей в трубопроводах (при их наличии), Ом;
- 6) значений двух входных постоянных токов, соответствующих входным параметрам (Р1 и Р2, при их наличии), мА;
- 7) времени работы счетчика в режиме счета количества жидкости, (ТРАБ), ч;
- 8) текущего времени и даты;
- 9) значения условного внутреннего диаметра используемого первичного преобразователя;
- 10) соответствия выходных электрических сигналов постоянного тока (I1, I2) и их диапазонов, или частотных выходных сигналов (F1, F2) выбранным потребителем измеряемым параметрам, или выбора цены импульса выходному электрическому импульсному сигналу (I1);
- 11) выбранных потребителем пределов измерения входных параметров (Р1, Р2) и соответствующих им диапазонов входных постоянных токов;
- 12) заводского номера и модификации счетчика;
- 13) заводского номера первичного преобразователя;
- 14) включения или выключения канала интерфейса (RS232);
- 15) режима работы счетчика <Счет>/<Стоп>;
- 16) типа выбранной потребителем номинальной статической характеристики используемых термопреобразователей (100П, Pt100, 100М);
- 17) выбранного потребителем значения наибольшего расхода (Q1max);
- 18) запрограммированного потребителем минимального значения расхода в трубопроводе (Q1min), в процентах от наибольшего расхода, при котором счетчик фиксирует ошибку.

Примечание – В скобках приведены обозначения параметров, соответствующих символам на индикаторе счетчика.

2.13 Счетчик фиксирует и обеспечивает индикацию времени начала и окончания, а также идентификационный код ошибок, возникающих в работе системы водо- или теплоснабжения или самого счетчика при его работе в режиме <Счет>.

2.14 Счетчик в режиме <Счет> вычисляет, регистрирует и хранит в течение 20 – 40 суток во внутренней энергонезависимой памяти среднечасовые значения следующих параметров:

- 1) расхода жидкости в трубопроводе в м³/ч;
- 2) двух температур в °С;
- 3) двух входных параметров.

Счетчик в режиме <Счет> вычисляет, регистрирует и хранит в течение не менее 1 года во внутренней энергонезависимой памяти значения следующих параметров:

- 1) среднесуточного расхода жидкости в м³/ч;
- 2) двух среднесуточных температур в °С;
- 3) объема жидкости нарастающим итогом на 00 ч 00 мин каждых суток в м³;
- 4) времени работы счетчика в режиме <Счет> на 00 ч 00 мин каждых суток в ч.

Все статистические данные могут быть считаны из памяти счетчика при помощи последовательного интерфейса RS232.

2.15 Максимальная длина линии связи между первичным преобразователем и вычислительным блоком не должна превышать 100 м.

2.16 Сопротивление каждого провода четырехпроводной линии связи между вычислительным блоком и термопреобразователями не должно превышать 100 Ом.

2.17 Питание счетчиков осуществляется от сети переменного тока номинальным напряжением 220 В с допуском отклонением от номинального от плюс 10 до минус 15 %, частотой (50 ± 1) Гц.

Мощность, потребляемая счетчиками от сети, не превышает 15 В·А.

2.18 Счетчики устойчивы:

- к периодическому воздействию кратковременного понижения напряжения питания на 100 % длительностью 0,5 периода сети;
- к воздействию повторяющихся коротких импульсов напряжения на цепи питания за фиксированный интервал времени;
- к воздействию электростатического разряда на вычислительный блок;
- к воздействию внешнего магнитного поля напряженностью 50 А/м частотой (50 ± 1) Гц на вычислительный блок.

2.19 Электрическая прочность изоляции:

- 1) цепи питания вычислительного блока относительно клеммы заземления выдерживает в течение 1 мин действие испытательного напряжения 1500 В при нормальных условиях;
- 2) сигнальных цепей вычислительного блока и цепей токового, или частотного, или импульсного выхода относительно клеммы заземления выдерживает в течение 1 мин действие испытательного напряжения 500 В при нормальных условиях;
- 3) сигнальных цепей вычислительного блока относительно цепей токового, или частотного, или импульсного выхода выдерживает в течение 1 мин действие испытательного напряжения 500 В при нормальных условиях;
- 4) цепи питания первичного преобразователя относительно корпуса выдерживает в течение 1 мин действие испытательного напряжения 500 В при нормальных условиях;
- 5) цепи питания первичного преобразователя относительно корпуса выдерживает в течение 1 мин действие испытательного напряжения 300 В при верхнем значении относительной влажности.

2.20 Электрическое сопротивление изоляции:

1) цепи питания первичного преобразователя относительно корпуса и цепи питания вычислительного блока относительно клеммы заземления не менее 40 МОм при нормальных условиях;

2) сигнальных цепей вычислительного блока и цепей токового, или частотного, или импульсного выхода относительно клеммы заземления не менее 100 МОм при нормальных условиях.

2.21 Электрическое сопротивление изоляции электродов первичного преобразователя относительно корпуса и цепи питания, а также электродов между собой при сухой и чистой внутренней поверхности трубы не менее 100 МОм.

2.22 Степень защиты первичного преобразователя и вычислительного блока – IP65 по ГОСТ 14254-96.

2.23 Первичный преобразователь должен выдерживать испытание на прочность и герметичность пробным давлением по ГОСТ 356-80.

Материал внутреннего покрытия трубы и электродов первичного преобразователя, соответствующее рабочее и пробное давление, приведены в таблице 3.

Первичный преобразователь является стойким к изменению, в том числе периодическому, температуры жидкости в пределах, указанных в таблице 3.

Таблица 3

Условный внутренний диаметр первичного преобразователя, D _п , мм	Материал внутреннего покрытия трубы первичного преобразователя	Материал электродов первичного преобразователя	Температура жидкости		Давление	
			минимальная, °С	максимальная, °С	рабочее, МПа (кгс/см ²)	пробное, МПа (кгс/см ²)
6	Фторопласт 4Д, ГОСТ 14906-77	AISI 316L, AISI 904L, Hastelloy C-4, титан	-40	100	1,0 (10,0)	1,5 (15,0)
10, 15, 25, 40, 50, 80, 100, 150, 200, 300	Полиуретан СКУ-ПФЛ ТУ 38-1051240-78	AISI 316L	-30	50	2,5 (25,0)	3,8 (38,0)
	Фторопласт 4Д, ГОСТ 14906-77	AISI 316L, AISI 904L, Hastelloy C-4, титан	-40	150		
400	Фторопласт 4Д, ГОСТ 14906-77	AISI 316L, AISI 904L, Hastelloy C-4, титан	-40	150	1,6 (16,0)	2,4 (24,0)

Примечание - Материал прижимных фланцев для первичных преобразователей ЕК-10, ЕК-15, ЕК-25 фланцевого подсоединения – 12Х18Н10Т, по заказу потребителя может быть изменен.

2.24 Масса вычислительного блока не более 2,3 кг.

2.25 Масса первичного преобразователя и счетчика в зависимости от условного внутреннего диаметра и варианта подсоединения используемого первичного преобразователя соответствует значениям, приведенным в таблице 4.

Таблица 4

Условный внутренний диаметр, D _п , мм	Масса, кг, не более			
	первичного преобразователя с подсоединением		счетчика с подсоединением первичного преобразователя	
	фланцевым	резьбовым	фланцевым	резьбовым
6	-	5	-	9
10	7	5	11	9
15	7	5	11	9
25	8	5	12	9
40	11	-	15	-
50	12	-	16	-
80	17	-	21	-
100	24	-	28	-
150	50	-	54	-
200	70	-	74	-
300	125	-	129	-
400	175	-	179	-

2.26 Габаритные, установочные и присоединительные размеры счетчиков приведены на рисунках 1 – 4.

2.27 Счетчики обеспечивают круглосуточную работу.

2.28 Средний срок службы счетчиков не менее 12 лет.

2.29 Шифр счетчиков формируется из нижеприведенных элементов:

Счетчик жидкости VA2301-ЕК-X		-X	-X	-X	-X	-X	-X	-X	-X	-X
Условный внутренний диаметр первичного преобразователя:										
	6									
	10									
	15									
	25									
	40									
	50									
	80									
	100									
	150									
	200									
	300									
	400									
Материал внутреннего покрытия трубы первичного преобразователя:										
	полиуретан									П
	фторопласт									Ф
Материал электродов: (в соответствии с таблицей 3)										
Подсоединение первичного преобразователя:										
	фланцевое									ФЛ
	резьбовое:									
	со штуцером с фаской:									
	- из конструкционной стали									P1
	- из коррозионностойкой стали									P2
	со штуцером с резьбой									P3
Выходные сигналы:										
	постоянного тока									Т
	частотные									Ч
	импульсные									И
Градуировка термопреобразователей:										
	нет									0
	100П									1
	Pt100									2
	100М									3
Длина погружаемой части термопреобразователей , мм:										
	нет									0
	80									1
	120									2
	160									3
Датчики давления:										
	нет									0
	есть									1
Программное обеспечение:										
	нет									0
	есть									1
Розетка интерфейсная настенная AD1001:										
	нет									0
	есть									1

Пример обозначения счетчика жидкости VA2301 с первичным преобразователем ЕК, с условным внутренним диаметром 25 мм, покрытием – фторопласт, материалом электродов AISI 316L, резьбового подсоединения с монтажными штуцерами с фаской из конструкционной стали, двумя выходными электрическими сигналами постоянного тока,

двумя термопреобразователями с номинальной статической характеристикой 100П, с длиной погружаемой части 80 мм, без датчиков давления, без программного обеспечения, без розетки интерфейсной настенной AD1001 при его заказе и в документации другой продукции, в которой он может быть применен:

“Счетчик жидкости VA2301-ЕК-25-Ф-AISI 316L-P1-T-1-1-0-0-0”.

3 КОМПЛЕКТ ПОСТАВКИ

3.1 Комплект поставки счетчиков с учетом их шифра по п. 2.29 содержит:

- 1) первичный преобразователь;
- 2) измерительно-вычислительный блок;
- 3) комплект монтажных частей:
 - комплект монтажных штуцеров для первичных преобразователей резьбового подсоединения (с фаской);
 - кабельный наконечник для первичных преобразователей резьбового подсоединения;
 - два кабельных наконечника для первичных преобразователей фланцевого подсоединения с условным диаметром до 300 мм;
 - четыре кабельных наконечника для первичных преобразователей фланцевого подсоединения с условным диаметром 400 мм;
- 4) комплект ЗИП:
 - две вставки плавкие 0,16 А 250 В;
 - три вставки плавкие 0,4 А 250 В;
- 5) два фиксатора;
- 6) соединитель (для интерфейса);
- 7) кабель;
- 7) методику поверки;
- 8) руководство по эксплуатации;
- 9) паспорт.

3.2 По отдельному заказу потребителя комплект поставки счетчиков может быть дополнен:

- 1) комплектом из двух термопреобразователей;
- 2) двумя термопреобразователями;
- 3) четырьмя защитными гильзами;
- 4) двумя датчиками давления;
- 5) блоком питания;
- 6) комплектом монтажных штуцеров для первичных преобразователей резьбового подсоединения (с резьбой);
- 7) программным обеспечением для считывания архивных данных (на дискете);
- 8) розеткой интерфейсной настенной AD1001.

4 УСТРОЙСТВО И ПРИНЦИП РАБОТЫ

4.1 Устройство счетчиков

Счетчики состоят из первичного преобразователя (датчика расхода), устанавливаемого на трубопроводе с измеряемой жидкостью, и вычислительного блока, представляющего собой микропроцессорный измерительный прибор. Вид спереди вычислительного блока приведен на рисунке 5.

4.2 Принцип работы счетчиков

4.2.1 Принцип работы счетчиков основан на явлении электромагнитной индукции. При прохождении электропроводной жидкости через магнитное поле в ней, как в движущемся проводнике, наводится электродвижущая сила, пропорциональная скорости потока жидкости.

4.2.2 Счетчики производят измерение и накопление нарастающим итогом количества жидкости V , m^3 , путем обработки информации о расходе жидкости и постоянного интегрирования полученного значения расхода в течение времени работы счетчика в режиме <Счет>.

5 УКАЗАНИЯ МЕР БЕЗОПАСНОСТИ

5.1 Источниками опасности при монтаже и эксплуатации счетчиков являются электрический ток, а также жидкость, протекающая по трубопроводу, давление в котором может достигать до 2,5 МПа при температуре до 150 °С.

5.2 Безопасность эксплуатации счетчиков обеспечивается:

- прочностью трубы первичного преобразователя;
- герметичностью фланцевого или резьбового соединения первичного преобразователя с трубопроводной магистралью, по которой протекает измеряемая жидкость;
- надежным креплением счетчиков при монтаже на объекте;
- конструкцией счетчиков, гарантирующей защиту обслуживающего персонала от соприкосновения с деталями и узлами, находящимися под опасным напряжением;
- изоляцией электрических цепей составных частей счетчиков;
- надежным заземлением составных частей счетчиков.

5.3 Эксплуатация счетчиков со снятыми крышками его составных частей не допускается.

5.4 Перед включением счетчиков в электрическую сеть питания необходимо заземлить его составные части.

Устранение дефектов счетчиков, замена, присоединение и отсоединение первичного преобразователя от трубопровода должно производиться при полностью отсутствующем давлении в трубопроводе и отключенном напряжении питания.

6 МОНТАЖ СЧЕТЧИКОВ

6.1 Установка первичного преобразователя

Первичный преобразователь может быть установлен на горизонтальном, вертикальном или наклонном трубопроводе при условии, что весь объем трубы первичного преобразователя заполнен жидкостью, а электроды находятся в горизонтальной плоскости.

Примеры установки первичного преобразователя показаны на рисунках 6 - 9.

При монтаже первичного преобразователя в разрыв трубопровода необходимо обеспечить участок прямолинейной трубы длиной пять условных внутренних диаметров до и три диаметра после первичного преобразователя по направлению движения жидкости. При этом внутренний диаметр прямолинейных участков труб должен быть по возможности равен (или несколько больше) внутреннему диаметру установленного первичного преобразователя.

Допускаемое увеличение внутреннего диаметра трубы прямолинейного участка относительно условного диаметра установленного первичного преобразователя может составлять:

- 20 % - для ЕК-6, ЕК-10, ЕК-15, ЕК-25;
- 15 % - для ЕК-40, ЕК-50, ЕК-80, ЕК-100;
- 10 % - для ЕК-150, ЕК-200, ЕК-300;
- 7 % - для ЕК-400.

В этом случае необходимо предусмотреть меры для защиты кромки изоляционного покрытия трубы первичного преобразователя от истирания, например, устанавливая диски с соответствующими отверстиями.

Допускается установка первичного преобразователя на трубопровод с меньшим или большим диаметром только через переходники с конусностью 30° (угол наклона 15°), поставляемые по специальному заказу потребителя. В этом случае также необходимы прямолинейные участки труб непосредственно до и после первичного преобразователя.

Фланцы на трубопроводе должны быть соосны и плоскопараллельны друг другу. Разность максимального и минимального расстояния между присоединительными выступами фланцев более чем на 0,5 мм не допустима. Допускаемая разность в соосности фланцев не более 1 мм.

Первичный преобразователь с резьбовым подсоединением подключается через монтажные штуцеры, привариваемые в разрыв трубопровода, и в вышеупомянутых прямолинейных участках труб не нуждается.

Для установки первичных преобразователей с резьбовым подсоединением предусмотрены комплекты монтажных штуцеров, включающие кроме штуцеров прокладки, хомуты и кабельные наконечники для заземления, а также гайки для фиксации самого первичного преобразователя. Гайки установить на штуцеры до приваривания их к трубопроводу.

При установке необходимо следить, чтобы направление движения жидкости в трубопроводе, совпадало со стрелкой на корпусе первичного преобразователя.

Вертикальное положение первичного преобразователя в той части трубы, где жидкость подается вверх, наилучшим образом обеспечивает заполнение всего сечения трубы первичного преобразователя даже при малом расходе и, кроме того, уменьшает неравномерность износа покрытия первичного преобразователя в том случае, если жидкость несет с собой абразивные частицы.

При возможности выпадения осадка в жидкости первичный преобразователь должен устанавливаться вертикально (см. рисунок 6).

В случае горизонтальной установки рекомендуется помещать первичный преобразователь в наиболее низкой части трубопровода (см. рисунок 7), где все сечение трубы первичного преобразователя всегда будет заполнено жидкостью.

При горизонтальной или наклонной установке первичный преобразователь следует установить так, чтобы электроды лежали в горизонтальной плоскости. При этом будет уменьшена возможность изоляции одного из электродов воздухом (или другим газом), который может находиться в жидкости.

Следует иметь ввиду, что первичный преобразователь будет давать сигнал расхода и при неполностью заполненном сечении трубопровода жидкостью, если ее уровень достаточен для поддержания контакта между электродами.

Частичное заполнение трубы первичного преобразователя будет вносить в измерения ошибку, т.к. счетчики показывают полный объем жидкости, включая возможные пузырьки газа и твердые частицы. В этом случае необходимо перейти к вертикальной установке первичного преобразователя.

Пример установки первичного преобразователя при наличии воздуха в трубопроводе показан на рисунке 8.

Если жидкость может содержать компоненты, имеющие тенденцию покрывать стенки трубы изолирующим или наоборот, шунтирующим электроды слоем, то в дополнение к запорным кранам рекомендуется устанавливать тройник для очистки трубы, как показано на рисунке 9. Такая установка позволяет производить очистку первичного преобразователя без снятия его с трубопровода и не прерывая процесса измерения.

При отсутствии жидкости в трубопроводе счетчик дает произвольные показания расхода. В этом случае рекомендуется замкнуть накоротко клеммы 1, 2 и 3 первичного преобразователя или выключить счетчик.

Примеры неправильной установки первичного преобразователя показаны на рисунках 10 - 11.

6.2 Установка вычислительного блока

Вычислительный блок устанавливается на ровную вертикальную поверхность (стена, кожух приборной стойки и т.п.) в месте, обеспечивающем хороший доступ к вычислительному блоку при электрическом монтаже сигнальных кабелей, а также кнопкам управления и индикатору. Необходимо учитывать, что телесный угол оптимального обзора индикатора составляет около 90° при его нормальной освещенности.

На месте установки вычислительного блока не должно быть вибрации и тряски, а напряженность магнитного поля частотой 50 Гц не должна превышать значения 50 А/м.

Вычислительный блок должен быть защищен от возможных механических повреждений тяжелыми твердыми предметами с колющими и режущими поверхностями.

6.3 Монтаж электрических цепей

Монтаж электрических цепей осуществляется в соответствии с электрической схемой подключения, приведенной на рисунке 12, и схемами заземления первичного преобразователя, приведенными на рисунке 13.

Установка первичного преобразователя на трубопровод, номера линий связи и количество проводников в них приведены на рисунке 14.

Необходимо обратить особое внимание на подключение первичного преобразователя к вычислительному блоку и подключение кабеля питания, т.к. неправильное соединение проводов может привести к выходу счетчика из строя.

Во избежание дополнительных помех и наводок от близко расположенных силовых кабелей или другого электрооборудования, а также для защиты от механического повреждения кабелей и опасности поражения электрическим током, желательно размещение всех кабелей в стальных заземленных трубах или металлорукавах. При защите кабелей только от механических повреждений в целях безопасности возможно также использование пластмассовых труб или коробов.

Во избежание появления дополнительной погрешности, вызванной взаимным влиянием цепей тока питания первичного преобразователя на другие измерительные цепи, категорически не допускается прокладка линий связи 2 и 7 в одной трубе с другими сигнальными линиями связи.

В случае свободного размещения проводов, без использования стальных труб или металлорукавов, цепь питания первичного преобразователя (линия связи 2), выход интерфейса (линия связи 7) и остальные сигнальные цепи (линии связи 1, 3 и 4) должны размещаться на расстоянии не менее 20 см друг от друга.

Следует учитывать, что выходной полезный сигнал первичного преобразователя составляет всего несколько десятков микровольт, поэтому для максимального уменьшения наводок и помех необходимо в качестве сигнальной линии связи 1 использовать экранированный кабель с двумя скрученными центральными жилами, шаг скрутки менее 10 - 15 витков на метр.

Экран кабеля должен быть надежно изолирован внешней оболочкой и присоединяться только к клемме 3 первичного преобразователя и клемме Q1 вычислительного блока.

Во избежание использования случайных кабелей в комплект поставки счетчиков

входит два отрезка кабелей длиной 10 м, предназначенных специально для подключения первичного преобразователя к вычислительному блоку. При необходимости предприятие-изготовитель по заказу потребителя может поставить отрезки указанных кабелей необходимой длины.

При длине сигнальных линий связи 3 и 4 более 10 м также рекомендуется сигнальные провода скручивать попарно или экранировать, при этом экран должен быть надежно заземлен на трубопроводе.

Вблизи места установки первичного преобразователя и прокладки сигнальных кабелей не должно быть других кабелей и устройств, создающих электромагнитные поля напряженностью более 50 А/м частотой 50 Гц.

Не допускается также наращивание (удлинение) линий связи таким образом, что в месте стыка становится возможным появление электрических утечек или окисление контактов, образование паразитного контура наводок или воздействия на контакты внешней среды (влага, вибрация и т.д.).

При соблюдении вышеперечисленных условий максимальная длина линии связи 1 между вычислительным блоком и первичным преобразователем не должна превышать 100 м.

Сопротивление каждого провода четырехпроводной линии связи вычислительного блока с термопреобразователями не должно превышать 100 Ом.

При размещении вычислительного блока на расстоянии не более 3 м от термопреобразователей (при их наличии) возможно применение между ними двухпроводной линии связи (см. рисунок 12) при условии, что суммарное сопротивление обоих проводов каждой линии связи не превышает 0,2 Ом.

При подключении выхода интерфейса RS232 счетчика на расстояние до 25 м можно использовать обычные многожильные сигнальные кабели. Однако, при наличии вблизи линии связи источников импульсных помех или при увеличении длины интерфейсной линии связи до 50 м необходимо применение специальных кабелей с экранированными скрученными проводниками, волновым сопротивлением 100 Ом и затуханием не хуже 2 дБ/100 м.

При необходимости подключения счетчика к ЭВМ или другому оборудованию, находящемуся на более далеком расстоянии, необходимо использование дополнительных периферийных устройств, например согласующих устройств AD1201, AD1202, AD1203, или других с дальностью связи до 1 км, или адаптера модема, обеспечивающего связь счетчика с ЭВМ по телефонным сетям. Более подробное описание подключения к этим устройствам и работы с ними дано в эксплуатационных документах на эти устройства.

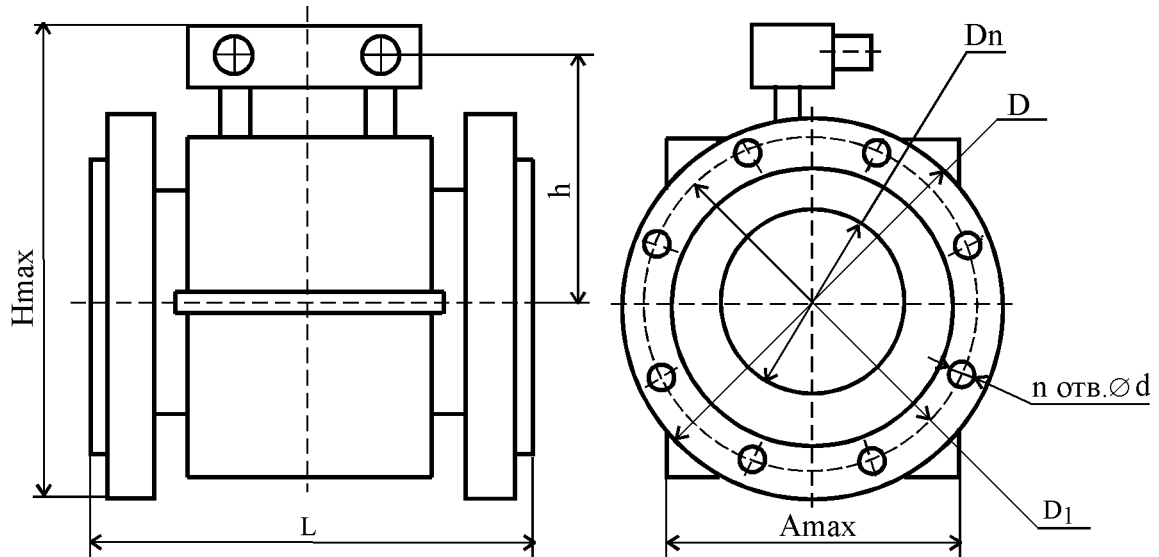
Внимание! При подключении к счетчикам ЭВМ или других периферийных устройств во избежание выхода их из строя все приборы должны быть выключены из сети!

При невозможности стационарного подключения счетчика к ЭВМ передачу статистических данных и текущих значений измеряемых параметров (на момент считывания) можно осуществить с помощью ручного адаптера переноса данных AD2301.

В качестве кабеля линии связи 1 между первичным преобразователем и вычислительным блоком рекомендуется использовать кабель КММ 2x0,12 мм² или ПВХС 2x0,12 мм², или ШВЧИ 2x0,14 мм².

Для подключения термопреобразователей к вычислительному блоку, а также выхода интерфейса RS232 на небольшие расстояния, рекомендуется использовать кабели: РПШ 4x0,5 мм², КУПР 4x0,5 мм², СПОВ 4x0,5 мм², КМПВ 4x0,5 мм².

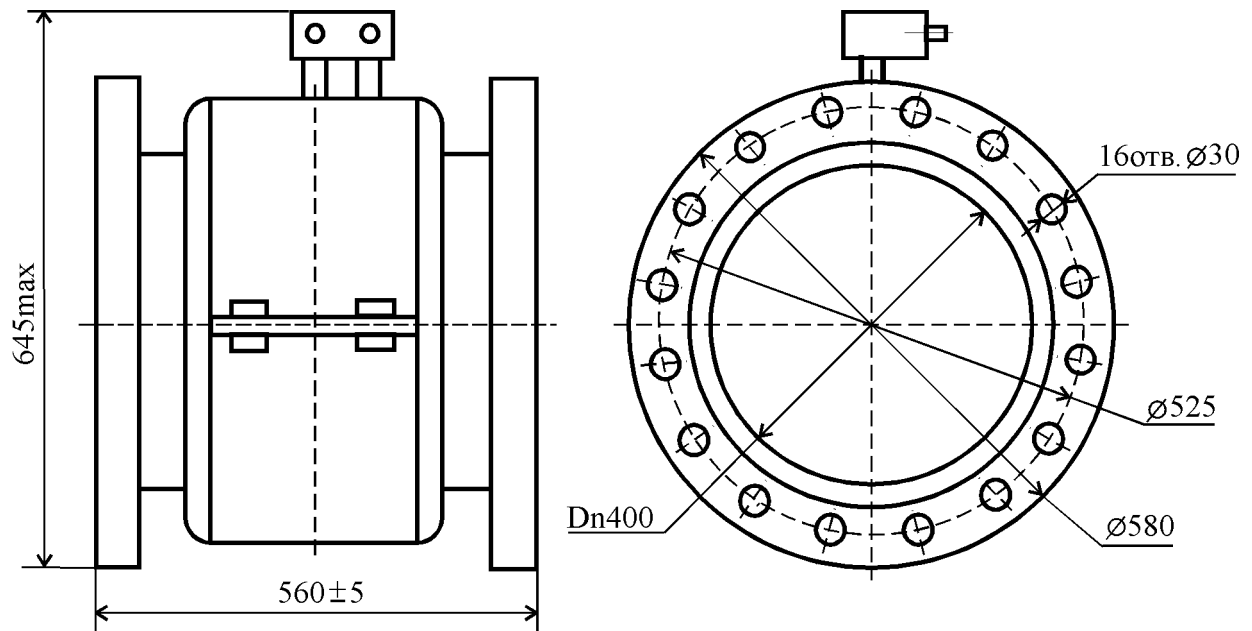
Для подключения питания обмоток магнитной системы первичного преобразователя, датчиков входных параметров (давления), частотных, импульсных сигналов и сигналов постоянного тока рекомендуется использовать кабель ШВЛ 2x0,5 мм².



Условное обозначение	Размер, мм								
	D_n	L	H_{max}	h	A_{max}	D	D_1	d	n
ЕК-10	10	155^{+2}_{-3}	205	110	164	90	60	14	4
ЕК-15	15	155^{+2}_{-3}	205	110	164	95	65	14	4
ЕК-25	25	155^{+2}_{-3}	210	110	164	115	85	14	4
ЕК-40	40	200^{+4}_{-2}	240	125	195	145	110	18	4
ЕК-50	50	200^{+4}_{-2}	245	125	195	160	125	18	4
ЕК-80	80	230^{+5}_{-2}	275	140	225	195	160	18	8
ЕК-100	100	250^{+5}_{-2}	310	155	245	230	190	22	8
ЕК-150	150	320 ± 4	375	185	310	300	250	26	8
ЕК-200	200	350 ± 4	445	225	370	360	310	26	12
ЕК-300	300	430 ± 5	575	290	500	485	430	30	16

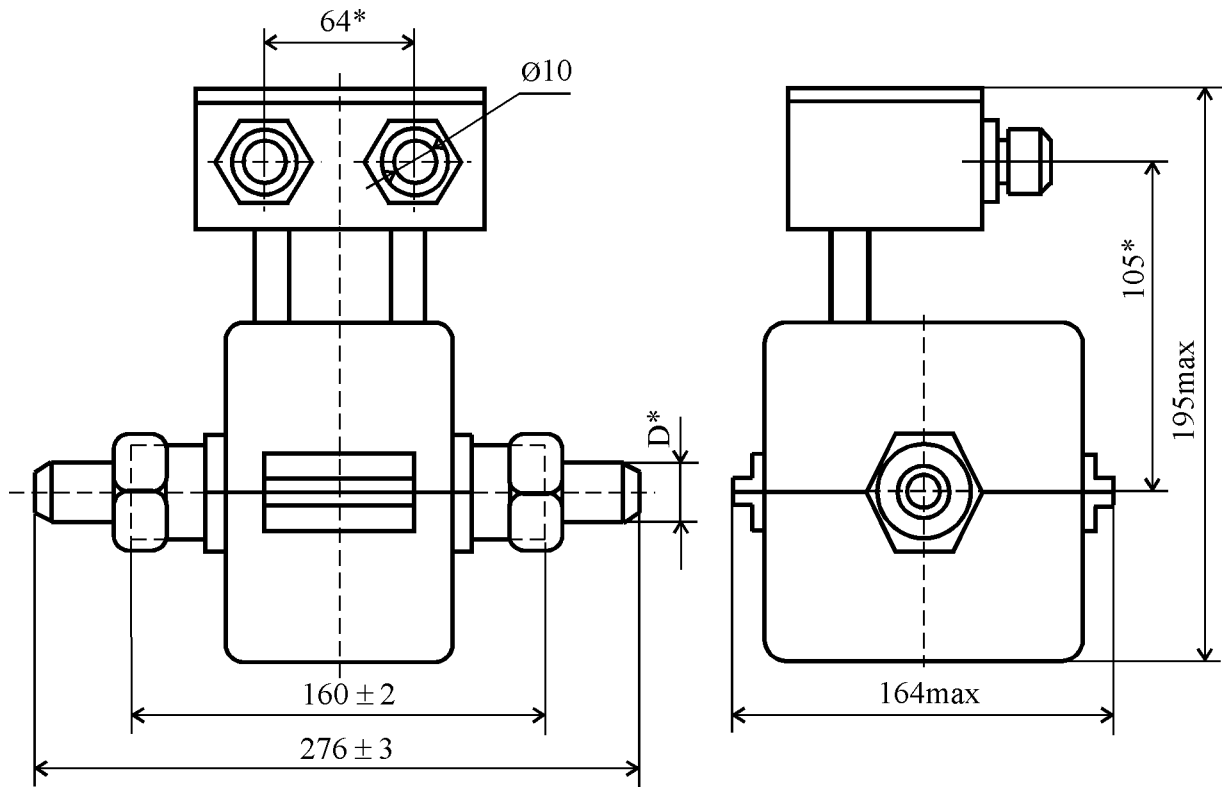
Присоединительные размеры фланцев по ГОСТ 12815-80 исполнение 1 на условное давление $P_y 2,5 \text{ МПа}$ (25 кгс/см^2), конструкция фланцев по ГОСТ 12820-80.

Рисунок 1 - Габаритные, установочные и присоединительные размеры первичных преобразователей фланцевого подсоединения



Присоединительные размеры фланцев по ГОСТ 12815-80 исполнение 1 на условное давление P_y 1,6 МПа (16 кгс/см²), конструкция фланцев по ГОСТ 12820-80.

Рисунок 2 - Габаритные, установочные и присоединительные размеры первичного преобразователя фланцевого подсоединения ЕК-400



Условное обозначение	D _п , мм	D*	
		монтажный штуцер с резьбой	монтажный штуцер под сварку
ЕК-6	6	-	21 x 4
ЕК-10	10	G 1/2-B	21 x 4
ЕК-15	15	G 3/4-B	27 x 4
ЕК-25	25	G 1-B	34 x 4

- 1 * Размер для справок.
- 2 Размер 160 - длина собственно первичного преобразователя,
276 - длина первичного преобразователя с монтажными штуцерами.

Рисунок 3 - Габаритные, установочные и присоединительные размеры первичных преобразователей ЕК-6, ЕК-10, ЕК-15, ЕК-25 резьбового подсоединения

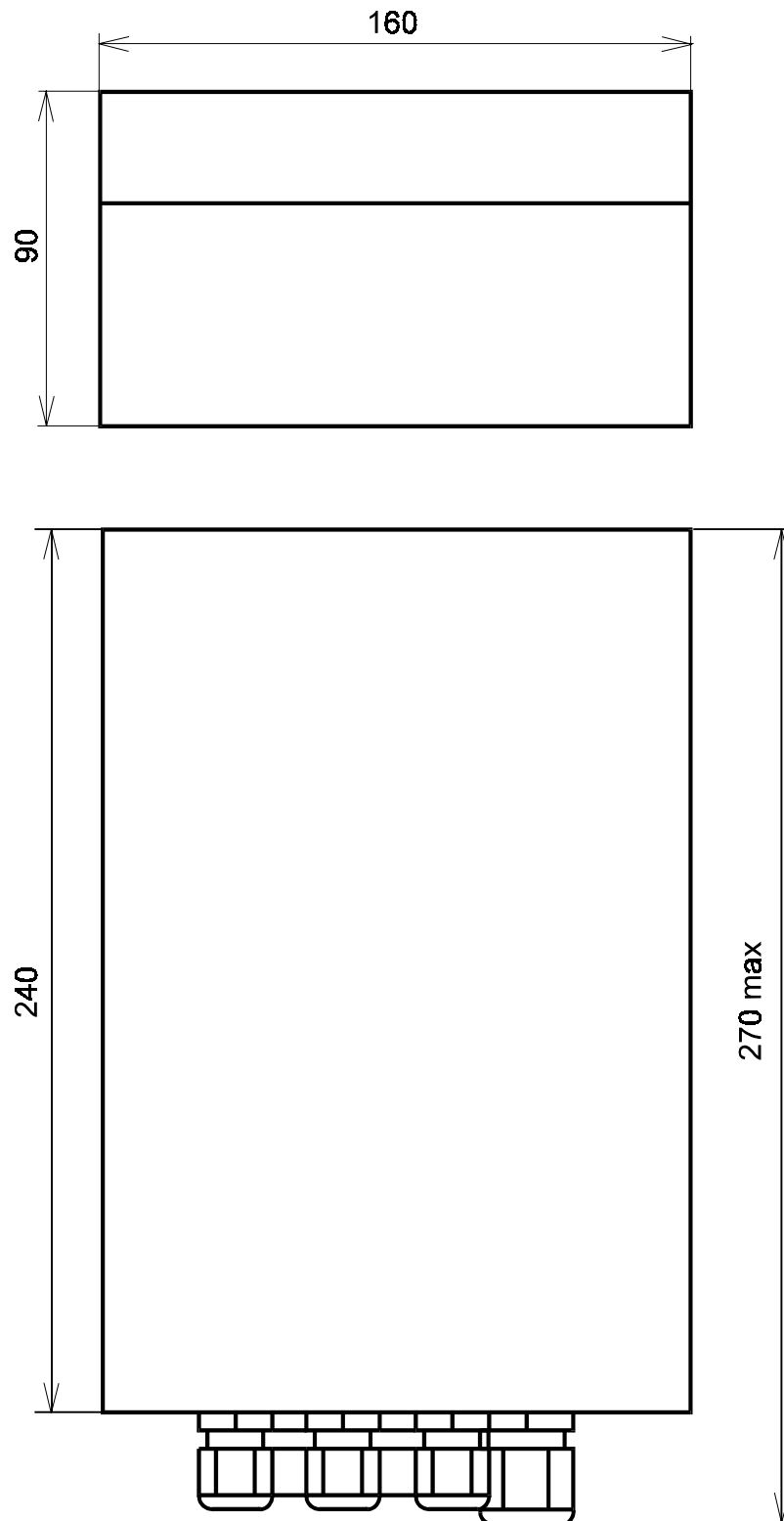
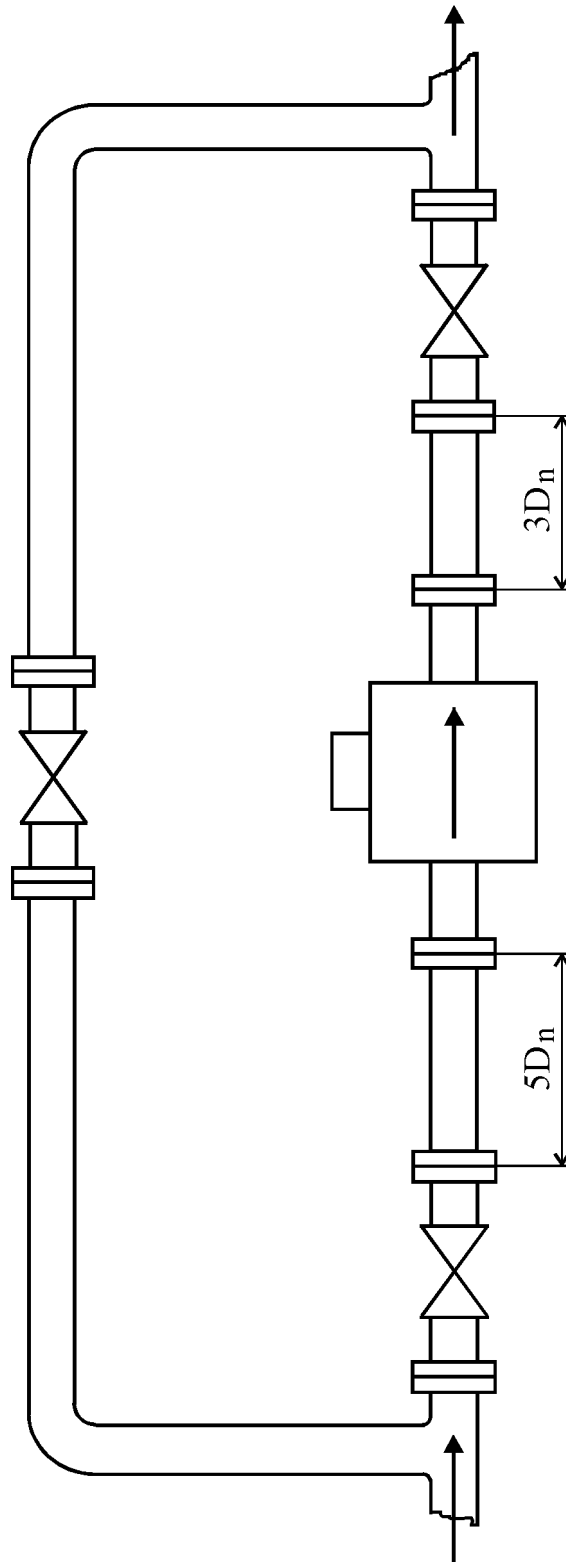


Рисунок 4 - Габаритные размеры вычислительного блока



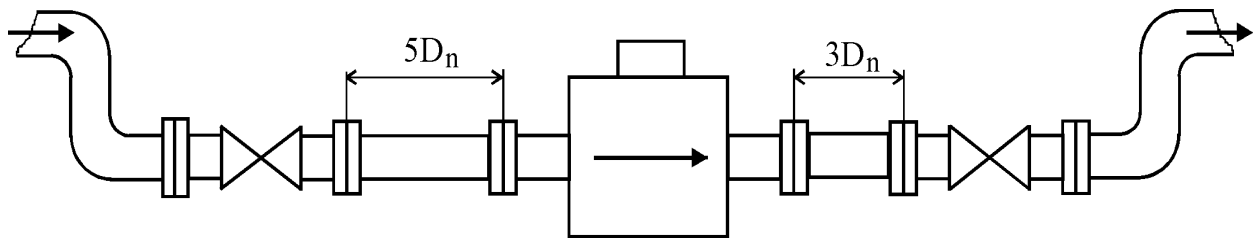
Рисунок 5 - Вид спереди вычислительного блока



D_n – условный внутренний диаметр первичного преобразователя

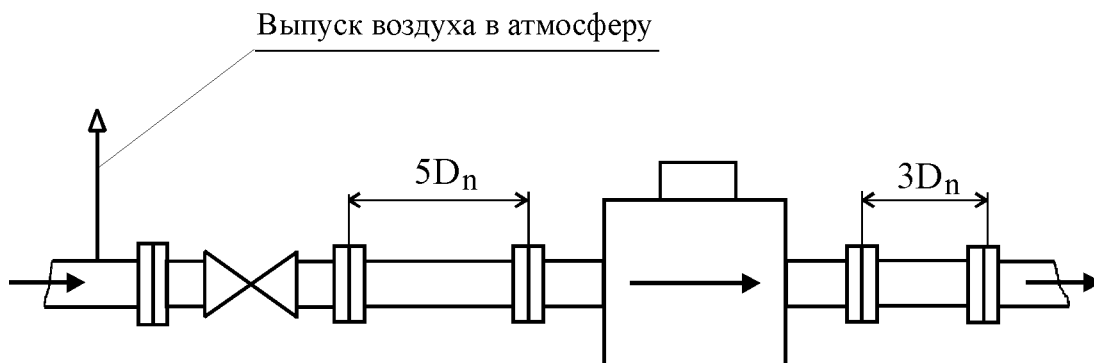
Примечание – При использовании счетчика в качестве прибора коммерческого учета наличие байпасного канала не допускается.

Рисунок 6 – Пример типовой установки первичного преобразователя



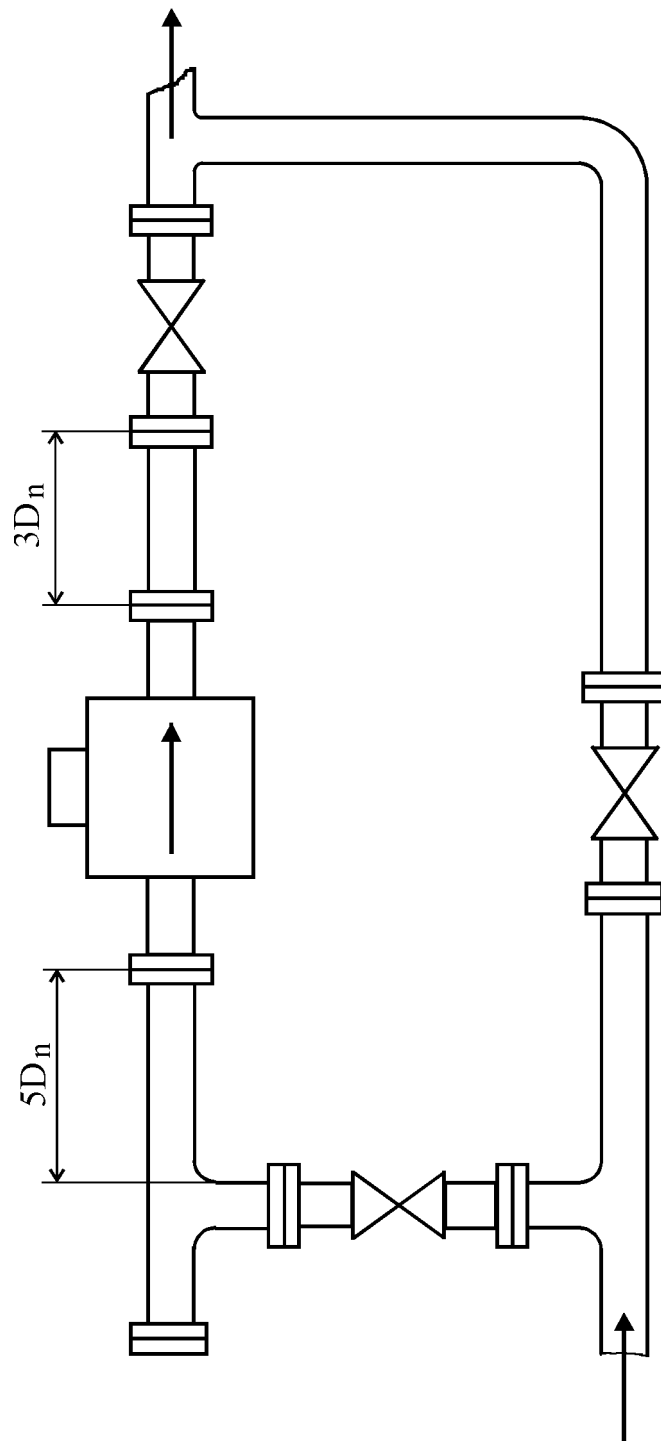
D_n – условный внутренний диаметр первичного преобразователя

Рисунок 7 – Пример горизонтальной установки первичного преобразователя, при которой всегда осуществляется его заполнение жидкостью



D_n – условный внутренний диаметр первичного преобразователя

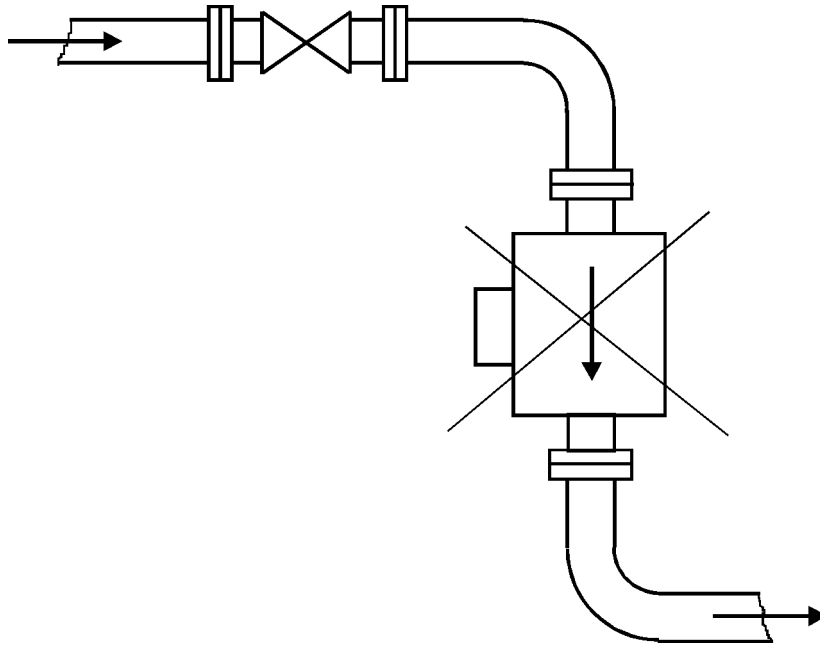
Рисунок 8 – Пример установки первичного преобразователя при наличии воздуха в трубопроводе



D_n – условный внутренний диаметр первичного преобразователя

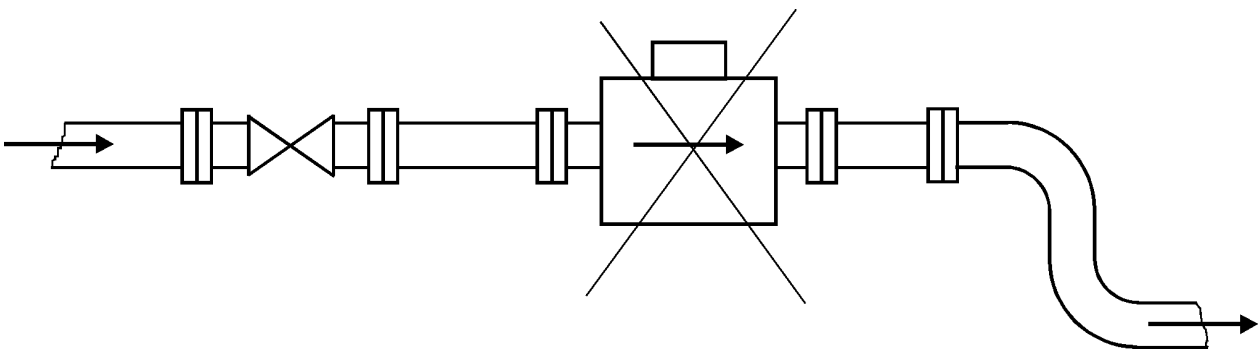
Примечание – При использовании счетчика в качестве прибора коммерческого учета наличие байпасного канала не допускается.

Рисунок 9 – Пример установки, при которой удобно производить промывание электродов первичного преобразователя



Не обеспечено заполнение трубы

Рисунок 10 – Пример неправильной установки
первичного преобразователя



Не обеспечено заполнение трубы

Рисунок 11 – Пример неправильной установки
первичного преобразователя

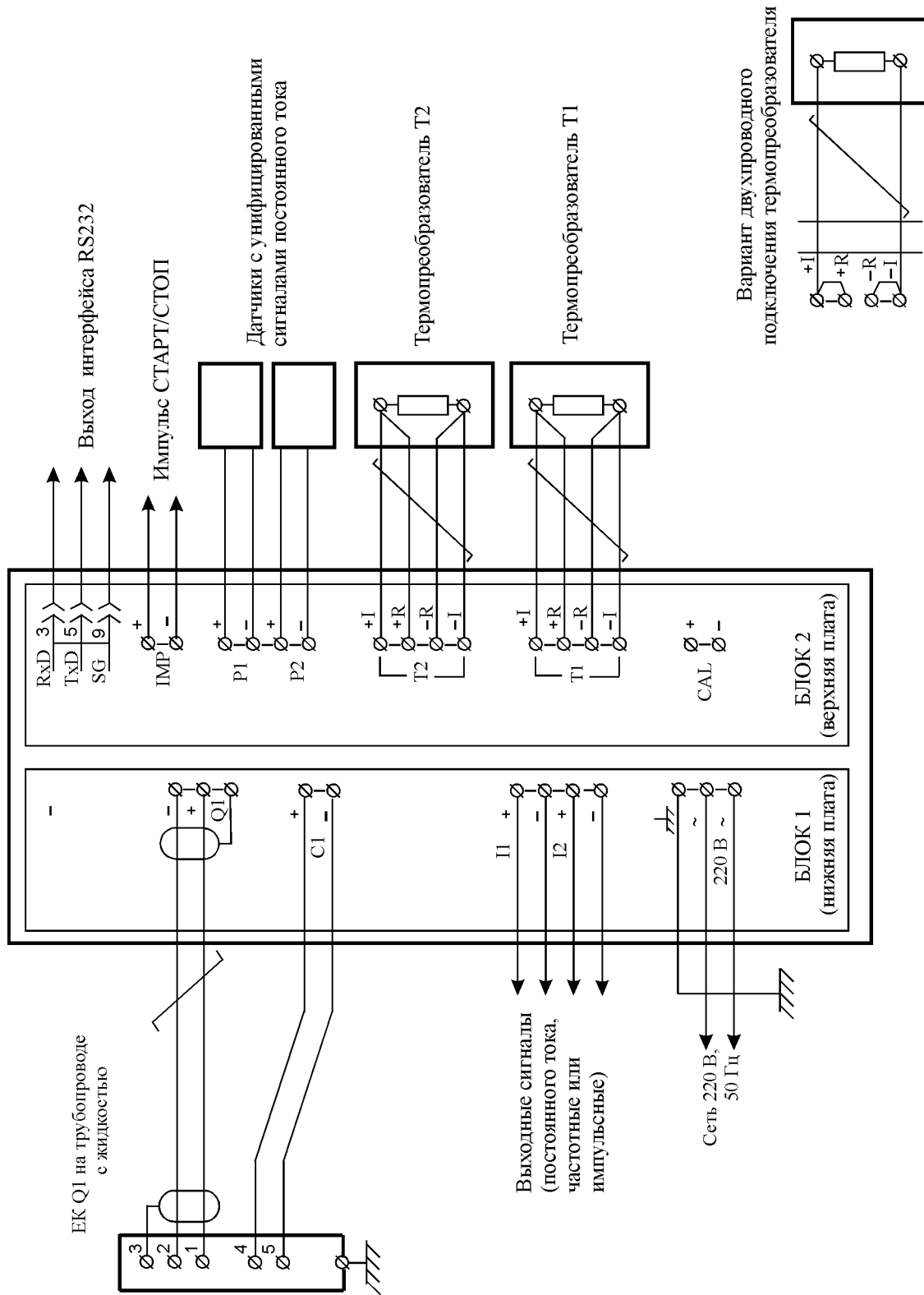
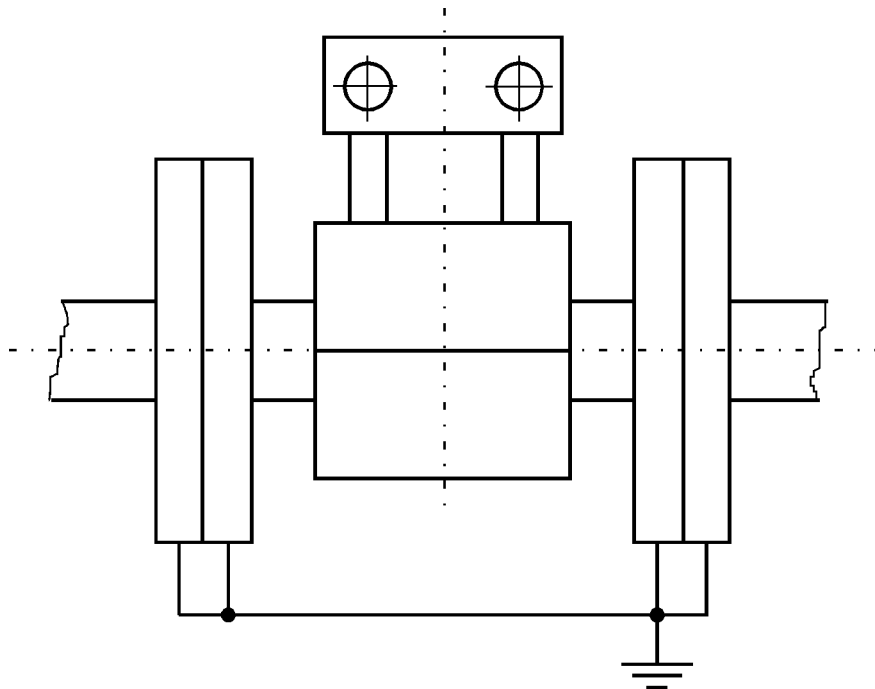


Рисунок 12 - Электрическая схема подключения счетчиков VA2301

Фланцевое подключение



Резьбовое подключение

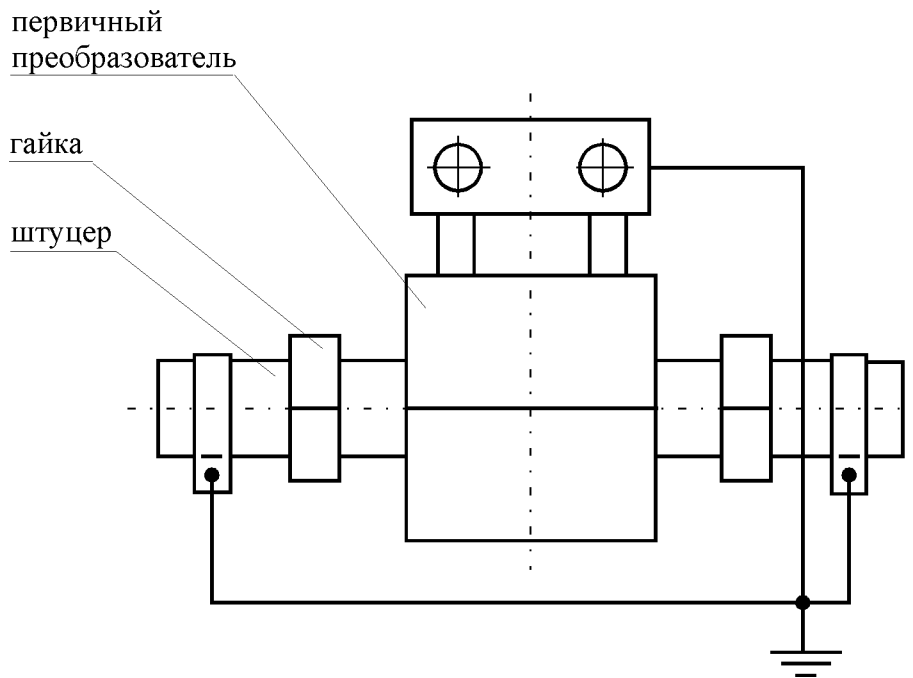


Рисунок 13 – Схема заземления первичных преобразователей

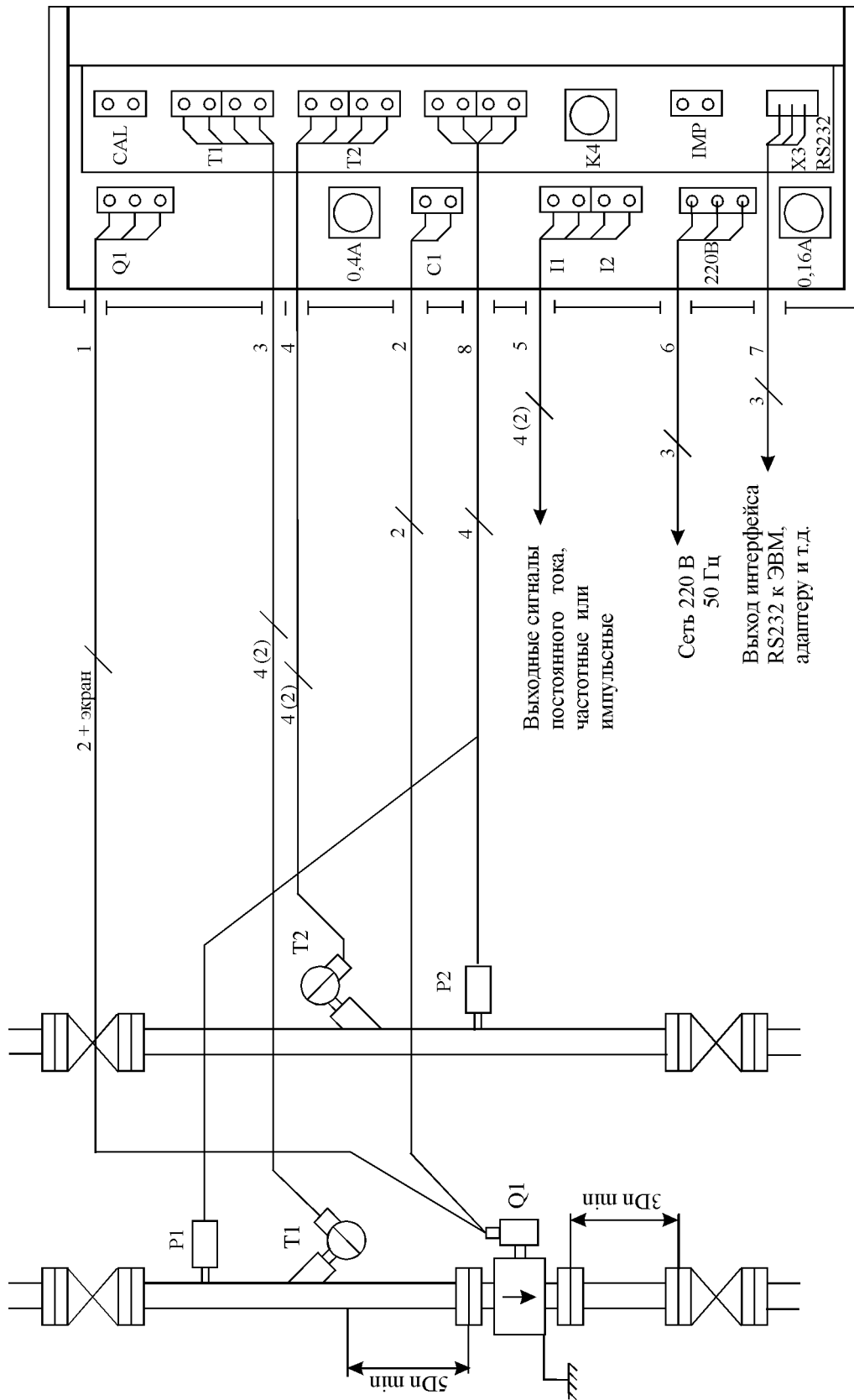


Рисунок 14 - Пример установки счетчиков VA2301 на трубопроводах системы теплоснабжения

Приложение А
(справочное)

Ориентировочные наименьшие значения расхода жидкости, измеряемые счетчиками с нормированными пределами допускаемой относительной основной погрешности, м³/ч

Условный внутренний диаметр первичного преобразо- вателя, D _n , мм	Пределы допускаемой относительной основной погрешности измерения расхода жидкости, вычисленные по формуле, приведенной в п. 2.6, %					
	± 0,5	± 1,0	± 2,0	± 3,0	± 5,0	± 6,5
6	1,0- 0,10	0,034	0,014	0,0093	0,0054	0,004
10	2,5- 0,25	0,094	0,040	0,026	0,015	0,010
15	6,0- 0,60	0,21	0,091	0,058	0,033	0,024
25	16,0- 1,60	0,59	0,25	0,16	0,093	0,064
40	40,0- 4,00	1,50	0,65	0,41	0,24	0,16
50	60,0- 6,00	2,30	1,00	0,64	0,37	0,24
80	160,0- 16,00	6,00	2,60	1,60	0,95	0,64
100	250,0- 25,00	9,40	4,00	2,60	1,50	1,00
150	600,0- 60,00	21,00	9,10	5,80	3,30	2,40
200	1000,0-100,00	37,00	16,00	10,00	5,90	4,00
300	2500,0-250,00	85,00	36,00	23,00	13,00	10,00
400	4000,0-400,00	150,00	65,00	41,00	24,00	16,00