

Ультразвуковой счетчик-расходомер «ULTRAHEAT 2WR7»

Внесен в Государственный реестр средств измерительной
техники Украины. Регистрационный № У1154-03.

Сертификат утверждения типа № UA-MI/1-575-2004.

Межповерочный интервал в Украине – 4 года.

Производитель: компания Landis+Gyr GmbH (Германия).

Авторизованный партнёр в Украине: ТОВ НВП «Техприлад».

ТЕХНИЧЕСКОЕ ОПИСАНИЕ И РУКОВОДСТВО ПО ЭКСПЛУАТАЦИИ




**ДЕРЖАВНИЙ КОМІТЕТ УКРАЇНИ З ПИТАНЬ
ТЕХНІЧНОГО РЕГУЛЮВАННЯ ТА СПОЖИВЧОЇ ПОЛІТИКИ**

Серія А

№ 002699



СЕРТИФІКАТ ЗАТВЕРДЖЕННЯ
типу засобів вимірювальної техніки

№ UA-MI/1-575-2004

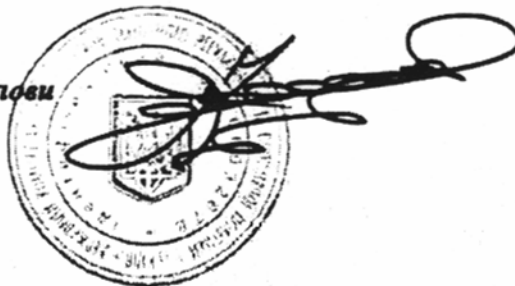
Виданий 9 лютого 2004 р.

Цей сертифікат, виданий фірмі Landis+Gyr GmbH, Німеччина, засвідчує, що на підставі позитивних результатів державних контрольних випробувань Державним комітетом України з питань технічного регулювання та споживчої політики затверджено тип засобів вимірювальної техніки "Лічильники теплової енергії і води ULTRAHEAT 2WR...", який зареєстровано в Державному реєстрі засобів вимірювальної техніки, допущених до застосування в Україні, за номером У1154-03.

Контроль метрологічних характеристик лічильників теплової енергії і води ULTRAHEAT 2WR... під час випуску з виробництва здійснює метрологічна служба фірми-виробника, акредитована національною метрологічною службою Німеччини.

Міжповірочний інтервал, встановлений під час затвердження типу, – не більше чотирьох років.

Заступник голови



С.Т. Черенков

Содержание

1. Введение	4
2. Назначение и область применения	4
3. Технические характеристики	5
4. Комплектность счётчика-расходомера.....	8
5. Принцип работы счётчика-расходомера	8
6. Конструкция элементов счётчика-расходомера и правила их монтажа ...	8
7. Обслуживание при эксплуатации	10
8. Упаковка, хранение и транспортировка	10
9. Свидетельство о продаже и гарантийные обязательства	11
10. Поверка.....	11
Приложение 1. Габаритные размеры счетчиков-расходомеров.....	13

1. Введение

Данное описание предназначено для ознакомления пользователей с техническими характеристиками, условиями монтажа и эксплуатации счетчиков-расходомеров ULTRAHEAT 2WR7 (далее по тексту расходомеры). Расходомеры производятся компанией Landis + Gyr GmbH, D-90459, Nurnberg, Humboldt str. 64, Германия.

2. Назначение и область применения

Расходомеры предназначены для измерения и учета, в том числе коммерческого, количества воды, потребляемой промышленными предприятиями, отдельными зданиями или их блоками (объектами различного назначения: жилыми, социально-бытовыми и др.). Расходомеры могут применяться в качестве первичных преобразователей расхода для теплосчетчиков. Расходомер измеряет расход воды на основе ультразвукового принципа измерения.

Основные достоинства расходомеров:

- высокая точность и стабильность измерений в течение длительного времени;
- в электронном блоке реализован алгоритм вычисления расхода, который исключает влияние температуры теплоносителя на точность измерения;
- отсутствие движущихся частей в расходомере;
- большой динамический диапазон измеряемого расхода (1...200%);
- энергонезависимое питание (литиевая батарейка – со сроком службы не менее 5 лет, с возможностью замены без нарушения метрологической пломбы);
- ежемесячное архивирование накопленных значений объема измеряемой среды, а так же пиковых месячных значений расхода, времени некорректной работы расходомера;
- специальная конструкция измерительной камеры, которая нечувствительна к асимметричным потокам жидкости, что обеспечивает компактность монтажной схемы (не требуется установка успокоительных участков до и после расходомера);
- горизонтальное, вертикальное и наклонное рабочее положение;
- встроенное тестирование с архивированием типа и времени возникновения ошибок;
- наличие импульсного выхода позволяющего применять расходомер в качестве первичного преобразователя расхода для счетчиков тепла. Возможность удлинения кабеля до 100 м;

- монтажная длина расходомеров равна длине счетчиков воды соответствующего типоразмера.

3. Технические характеристики

3.1. Основные технические характеристики

Класс точности по EN 14342.

Диаметр условного прохода, мм15-100.

Номинальный объемный расход, Q_n , м³/ч0,6-60.

Максимальный объемный расход, Q_{max} , м³/ч $2Q_n$.

Переходной объемный расход, Q_t , м³/ч $0,02Q_n$.

Минимальный объемный расход, Q_{min} , м³/ч $0,01Q_n$.

Номинальное рабочее давление PN 16 (16 бар), PN 25 (25 бар).

Питание – батарея 3,6 В со сроком службы не менее 5 лет (при соблюдении правил эксплуатации). Батарею можно заменить без снятия сервисной пломбы.

Длительность сохранения данных при исчезновении питания – не ограничена.

Температура окружающей среды, °С:

- при эксплуатации +5...+55
- при транспортировке и хранении -20...+60

Интерфейс:..... импульсный выход, оптопорт.

Характеристики импульсного выхода: биполярный, продолжительность импульса 10 мс, длина кабеля 2,0 м с возможностью удлинения до 100 м.

Степень защиты корпуса расходомера.....IP 54.

Степень защиты корпуса электронного модуля.....IP 54.

Имеется возможность получить следующую архивную информацию с помощью оптоголовки и специального программного обеспечения (за последние 36 месяцев работы):

- суммарные значения объема измеряемой среды на конец месяца (в м³);
- максимальные значения расхода измеряемой среды (м³/час), которые имели место в течение каждого месяца, с указанием даты;
- суммарное время некорректной работы расходомера (с момента установки батарейки).

3.2. Индивидуальные технические характеристики основных моделей расходомеров приведены в табл. 1. Графики потерь напора на расходомере приведены на рис.1.

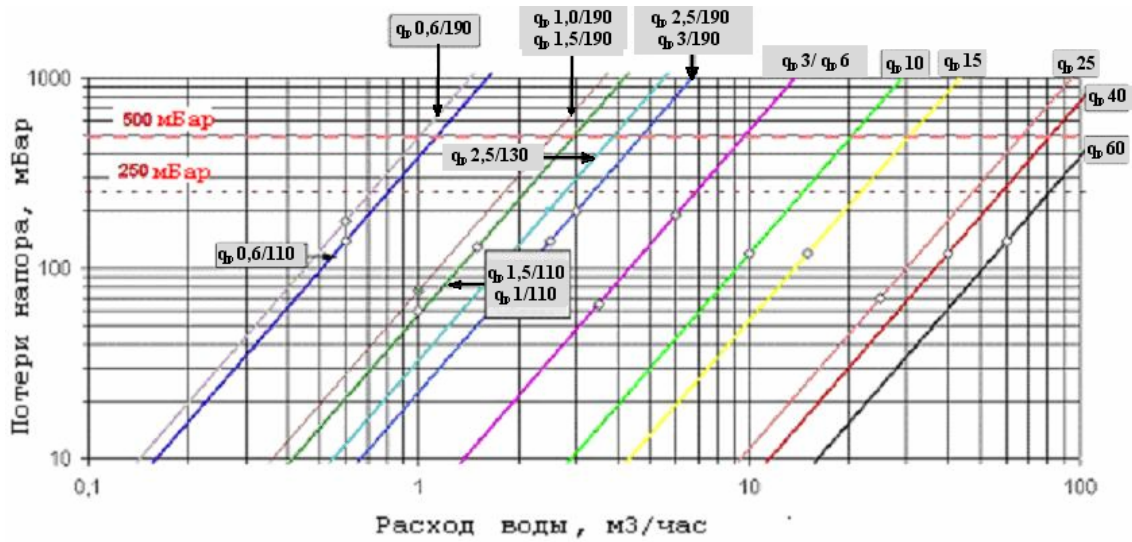


Рис. 1. Графики потерь напора на расходомере, где Q_n – номинальный расход/монтажная длина расходомера в мм

Технические характеристики основных моделей счётчика-расходомера ULTRANEAT 2WR7.

Табл.1

№ п/п	Характеристики/Модель	2WR705	2WR715	2WR721	2WR723	2WR738	2WR745	2WR750	2WR760			
		С резьбовым присоединением, PN 16										
Расходомер												
1.1	Условный диаметр, мм	15	15	15	20	20	25	25	40			
1.2	Расход номинальный Q_n , м ³ /час	0,6	1,0	1,5	1,5	2,5	3,5	6,0	10,0			
1.3	Расход максимальный Q_{max} , м ³ /час	1,2	2,0	3,0	3,0	5,0	7,0	12,0	20,0			
1.4	Расход минимальный Q_{min} , м ³ /час	0,006	0,010	0,015	0,015	0,025	0,035	0,060	0,100			
1.5	Порог чувствительности, л/час	1,2	2,0	3,0	3,0	5,0	7,0	12,0	20,0			
1.6	Потери давления при Q_n , бар	0,140	0,060	0,130	0,130	0,205	0,065	0,190	0,120			
1.7	Монтажная длина, мм	110	110	110	190	130	260	260	300			
1.8	Монтажная длина со штуцерами, мм	190	190	190	290	230	380	380	438			
1.9	Масса, кг (без штуцеров)	1,0	1,0	1,0	1,0	1,5	3,0	3,0	4,0			
1.10	Частота импульса (стандартная), л/имп	0,1	0,1	0,1	0,1	1	1	1	1			
С фланцевым присоединением, PN 25												
№ п/п	Характеристики/Модель	2WR708	2WR718	2WR724	2WR739	2WR746	2WR752	2WR761	2WR765	2WR770	2WR774	2WR775
		С фланцевым присоединением, PN 25										
1.1	Условный диаметр, мм	20	20	20	20	25	25	40	50	65	80	100
1.2	Расход номинальный Q_n , м ³ /час	0,6	1,0	1,5	2,5	3,5	6,0	10,0	15,0	25,0	40,0	60,0
1.3	Расход максимальный Q_{max} , м ³ /час	1,2	2,0	3,0	5,0	7,0	12,0	20,0	30,0	50,0	80,0	120,0
1.4	Расход минимальный Q_{min} , м ³ /час	0,006	0,010	0,015	0,025	0,035	0,060	0,100	0,150	0,250	0,400	0,600
1.5	Порог чувствительности, л/час	1,2	2,0	3,0	5,0	7,0	12,0	20,0	30,0	50,0	80,0	120,0
1.6	Потери давления при Q_n , бар	0,140	0,060	0,130	0,205	0,065	0,190	0,120	0,120	0,070	0,120	0,140
1.7	Монтажная длина, мм	190	190	190	190	260	260	300	270	300	300	360
1.8	Масса, кг	1,5	1,5	1,5	1,5	5,0	5,0	7,0	8,0	11,0	13,0	22,0
1.9	Частота импульса (стандартная), л/имп	0,1	0,1	0,1	1	1	1	1	1	10	10	10

4. Комплектность расходомера

Комплект поставки расходомера, включает:

- ультразвуковой первичный преобразователь расхода с электронным модулем, длина соединительного кабеля 2 м, длина кабеля импульсного выхода – 2м.
- монтажная пластина для компактного или настенного монтажа электронного модуля. при поставке пластина закреплена к расходомеру винтом и может быть снята для настенного монтажа;
- комплект присоединительных штуцеров для монтажа расходомера с резьбовым присоединением;
- паспорт;
- настоящее «Техническое описание и руководство по эксплуатации».

ВНИМАНИЕ! Первичный преобразователь расхода соединен кабелем с электронным модулем в процессе заводской сборки и опломбирован двумя пломбами. Не допускается отключение расходомера от электронного модуля и изменение длины кабеля!

Блок расходомер-электронный модуль имеет один заводской номер, который указан на лицевой панели электронного модуля.

5. Принцип работы счетчика-расходомера:

Измерение расхода осуществляется с помощью ультразвука. Два преобразователя попеременно создают ультразвуковые волны, которые распространяются по направлению потока и против него, они фиксируются противоположно расположенными преобразователями. Скорость потока, а также объемный расход вычисляется исходя из разницы во времени прохождения ультразвуковых сигналов. Частота импульсов, пропорциональная расходу, поступает с импульсного выхода на вторичный прибор, например тепловычислитель счетчика тепла.

6. Конструкция элементов счётчика-расходомера и правила их монтажа

6.1. Электронный модуль

Электронный модуль находится в пластмассовом корпусе с прозрачной съёмной крышкой. На передней панели нанесена информация о диаметре расходомера, номинальном давлении, номинальных расходах среды, минимальных и максимальных температурах, параметрах импульсного выхода, код (модификация) расходомера, заводской номер, год выпуска и др. На переднюю панель также выведен порт оптического интерфейса.

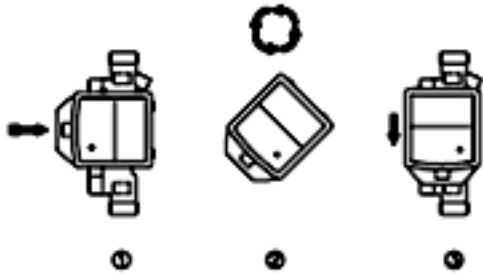


Рис. 2. Пример установки электронного модуля

Электронный модуль при отгрузке закреплен на монтажной пластине, которая установлена на первичном преобразователе расходомера. Габаритные размеры электронного модуля и монтажной пластины приведены в приложении 1.

Электронный модуль для всех типоразмеров расходомеров.

При температуре теплоносителя до $90\text{ }^{\circ}\text{C}$ электронный модуль можно оставить на первичном преобразователе расхода или выполнить настенный монтаж. При температуре теплоносителя свыше $90\text{ }^{\circ}\text{C}$ необходимо выполнять только настенный монтаж. В любом случае электронный модуль должен находиться выше расходомера, во избежание попадания влаги во внутрь модуля. При этом температура окружающего воздуха не должна превышать $55\text{ }^{\circ}\text{C}$ и модуль не должен подвергаться воздействию прямого солнечного света.

Для снятия модуля с монтажной пластины необходимо сдвинуть его в перпендикулярном направлении по отношению горизонтальной оси, со стороны установленной пломбы. После этого выкручиваются винты крепления монтажной пластины к расходомеру. Пластина крепится к стене с помощью дюбелей и шурупов. Электронный модуль устанавливается на пластину. Для предотвращения доступа к вычислителю со стороны посторонних лиц, рекомендуется размещать его в специальном шкафчике с замком.

6.2. Расходомер

Расходомер выполняется с резьбовым (DN15 – DN40) или фланцевым присоединением (DN20 – DN100). Габаритные схемы расходомеров приведены в приложении 1.

Резьбовые модели расходомеров монтируются с помощью соединительных штуцеров, которые входят в комплект поставки.

Трубопроводы перед установкой расходомера должны быть основательно промыты. Вместо расходомера должна быть установлена сервисная вставка.

При горизонтальной установке расходомеров необходимо обеспечить нахождение осей ультразвуковых излучателей (приемников) в горизонтальной плоскости. Направление потока должно совпадать со стрелкой на расходомере. При вертикальной установке, для обеспечения постоянного заполнения изме-

рительной трубы водой, расходомер необходимо установить на восходящей ветви трубопровода.

При возможности попадания крупных частиц в расходомер, перед ним желательно установить сетчатый фильтр (особенно для расходомеров DN15 и DN20).

Расходомер должен быть расположен между двумя запорными клапанами.

ВНИМАНИЕ!

При эксплуатации давление в трубопроводе, во избежание кавитации, должно быть не менее 1 бар при номинальном расходе и не менее 3 бар при максимальном. Кратковременное повышение давления в трубопроводе не должно превышать номинальное в 1,5 раза.

7. Обслуживание при эксплуатации

При эксплуатации расходомер не нуждается в специальном уходе, регулировке и может работать в течение многих лет без поломок. Обслуживание основано на снятии показаний, а также проверке правильности соединений и состояния электрических проводов.

Ремонт расходомера выполняет ТОВ НВП «Техприлад» или другие уполномоченные на это организации.

После ремонта расходомер подвергают внеочередной поверке.

8. Упаковка, хранение и транспортировка

Расходомеры подлежат хранению и транспортировке в оригинальной упаковке фирмы-изготовителя. При транспортировке должны соблюдаться условия окружающей среды, приведенные в разделе 3.

Воздух в помещении, где хранятся расходомеры, не должен содержать коррозионно-активных веществ.

9. Свидетельство о продаже и гарантийные обязательства

Модель счётчика _____

Заводской № _____

Дата выпуска и первичной поверки _____ 200__ г.

Дата продажи " ____ " _____ 200__ г.

М.П.

Подпись _____

Изготовитель гарантирует соответствие характеристик расходомера значениям, приведенным в технической документации.

Гарантийные обязательства ТОВ НВП «Техприлад» - 24 месяца со дня отгрузки.

ТОВ НВП «Техприлад» обязуется заменить или отремонтировать расходомер, если в течение гарантийного срока потребителем будет обнаружено несоответствие требованиям эксплуатационной документации. При этом бесплатная замена или ремонт расходомеров выполняются при условии соблюдения потребителем правил хранения, транспортирования, монтажа, эксплуатации, указанных в настоящем руководстве.

Механические повреждения, грязь, признаки затопления прибора водой, обрыв проводников, попытка (или её признаки) снятия пломб (внешних и внутренних) являются факторами, при которых гарантия на расходомер теряется.

10. Поверка

Первичная поверка выполняется при выпуске из производства и является действительной в Украине. Дата первичной поверки подтверждена заводским паспортом (входит в комплект поставки).

Периодическая поверка выполняется один раз в 4 года. В случае выполнения работ по калибровке или ремонту расходомера выполняется внеочередная поверка.

Поверка теплосчетчика производится в соответствии с «Методикой поверки».

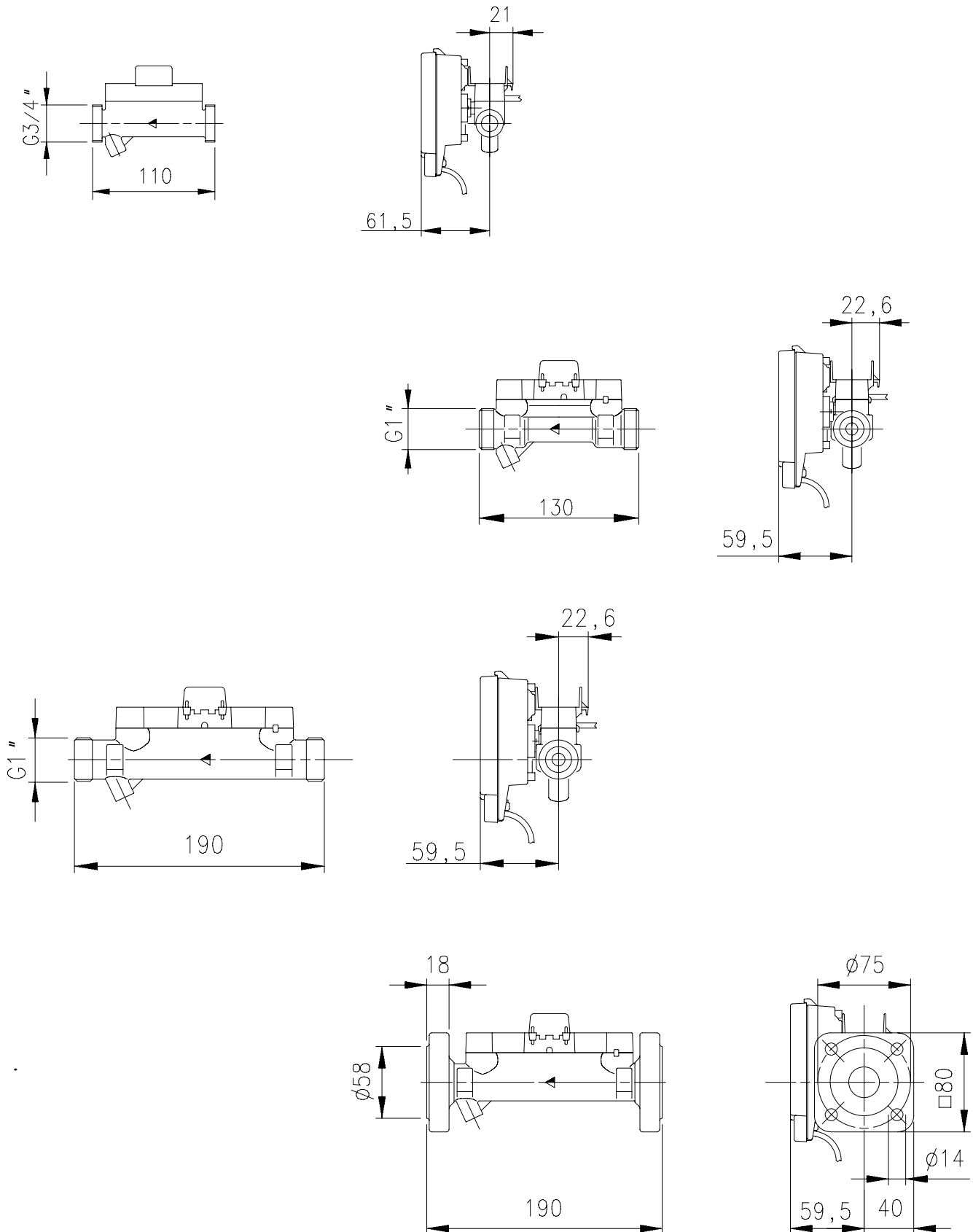
Сведения о вводе в эксплуатацию, ремонтах и поверках

Дата	Наименование работы	Ф.И.О. лица проводившего работы	Подпись и отпечаток клейма

Приложение 1

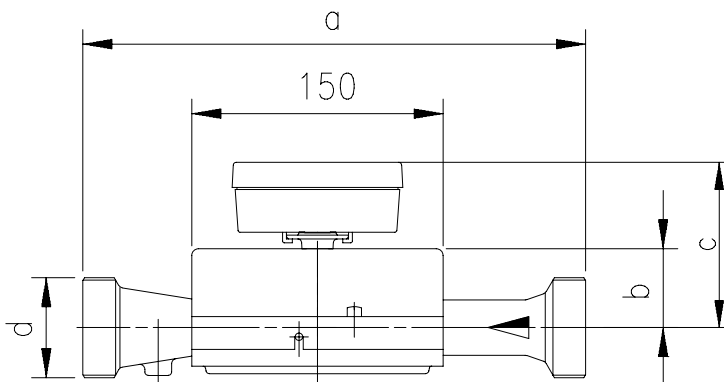
Габаритные размеры счетчиков-расходомеров

1.1 Габаритные размеры счётчиков-расходомеров с номинальными расходами $Q_n \leq 2.5 \text{ м}^3/\text{ч}$



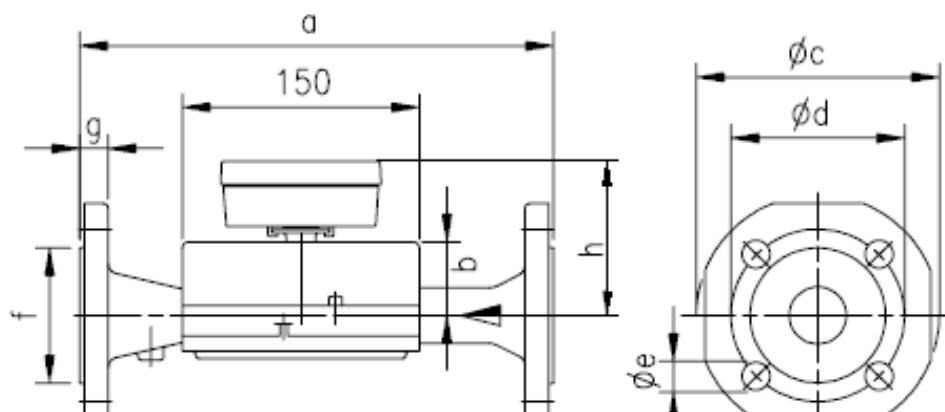
1.2 Габаритные размеры счётчиков-расходомеров с номинальными расходами $Q_n > 3.5 \text{ м}^3/\text{ч}$

- резьбовое присоединение



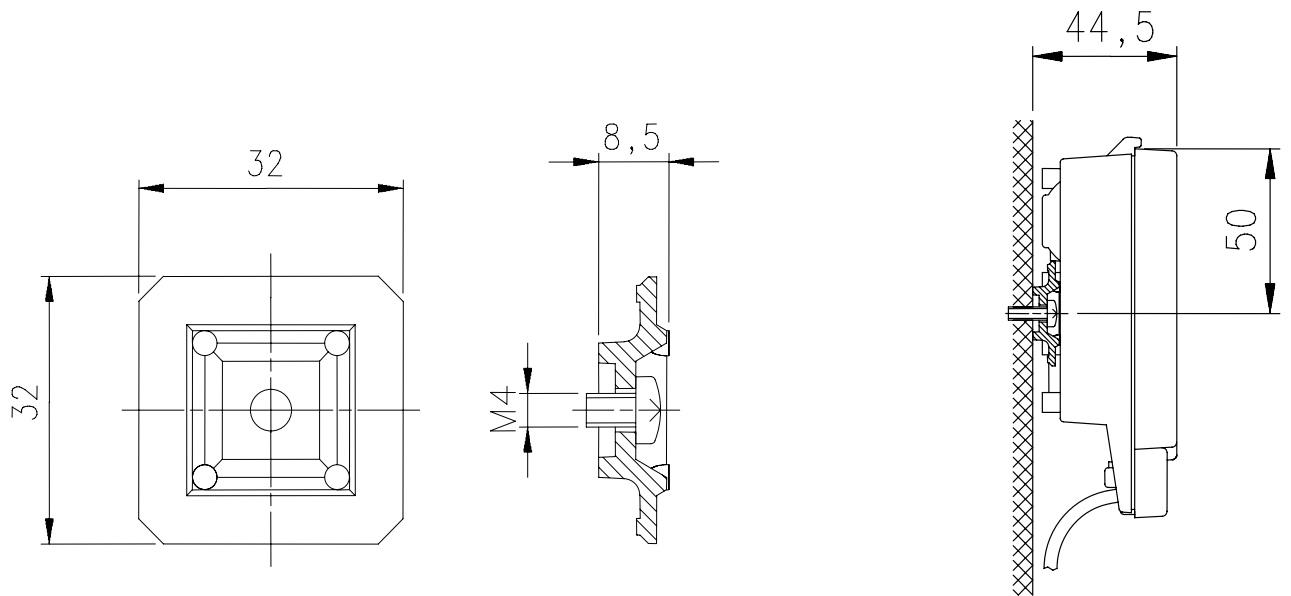
Модель	q_p m ³ /h	PN bar	a	b	c	d
2WR7 45	3,5	16	260	51	96	1 1/4"
2WR7 50	6	16	260	51	96	1 1/4"
2WR7 60	10	16	300	48	93	2"

- фланцевое присоединение



Модель	q_p m ³ /h	PN bar	DN	a	b	øc	ød	øe	No. of holes	f	g	h
2WR7 46	3,5	25	25	260	51	115	85	14	4	68	18	96
2WR7 52	6	25	25	260	51	115	85	14	4	68	18	96
2WR7 61	10	25	40	300	48	150	110	18	4	88	18	93
2WR7 65	15	25	50	270	46	165	125	18	4	102	20	91
2WR7 70	25	25	65	300	52	185	145	18	8	122	22	97
2WR7 74	40	25	80	300	56	200	160	18	8	138	24	101
2WR7 82	60	16	100	360	68	235	180	18	8	158	24	113
2WR7 83	60	25	100	360	68	235	190	22	8	158	24	113

Габаритная схема монтажной пластины и пример установки на стену





ТОВ НВП «Техприлад»

оборудование и технические решения для регулирования и учета рабочих сред в промышленности и жилищно-коммунальном хозяйстве

- * Поставка со склада в Киеве.
- * Техническая и проектная поддержка.
- * Гарантийный и послегарантийный сервис.

04073 г. Киев

пер. Куренівський, 4/9

тел. (044) 467-26-40 (-60)

Отдел сервиса тел. (044) 451-73-73

e-mail : service@techprilad.com

Отдел продаж тел. (044) 467-26-70 (-80, -90)

факс: (044) 467-26-44

e-mail: iffo@techprilad.com

www.techprilad.com