



ARMATUREN

Сделано в Германии

Автоматические перепускные клапаны производства компании SYR-Hans Sasserath & Co.KG (Германия)

Производство аттестовано по стандарту DIN ISO 9001:2000
Германским институтом воды и газа (DVGW)

Клапаны аттестованы Германской технической инспекцией TÜV на соответствие директиве ЕС для устройств, работающих под давлением (PED)

Предназначен для установки на байпасных линиях отопительных систем с циркуляционными насосами с целью уменьшения подачи воды в систему при снижении теплотребления. Поддерживает постоянный перепад давления между подающим и обратным трубопроводом по принципу «до себя».

Производится две модели: 390 – угловой клапан (DN20, DN25), резьба вн/вн,
391 – прямой клапан (DN20), резьба вн/нар.

Материалы: корпус – высокопрочный латунный сплав с низким содержанием свинца, пружина – нержавеющая пружинная сталь, диафрагма и уплотнительные кольца – термостойкие эластомеры.



Модель 390



Модель 391

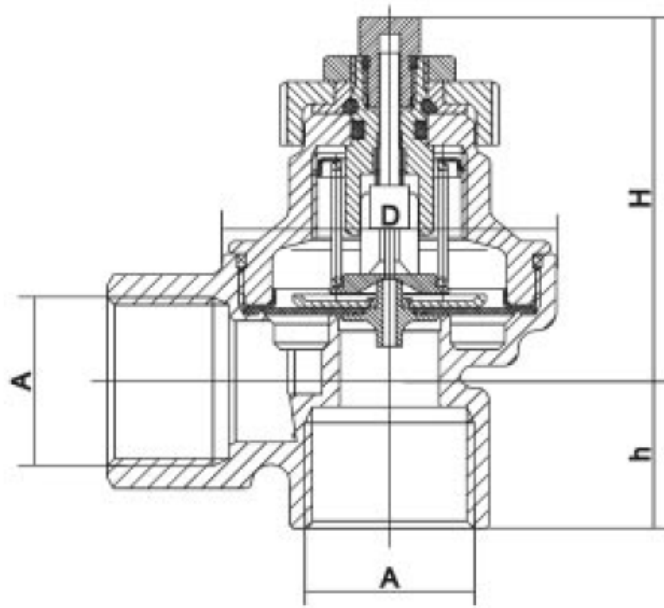
Пропускная способность, м3/ч, при превышении перепада давления на 10% от установленного

Установленный перепад ΔP, бар	0,1	0,3	0,5	0,7
DN20	0,2	0,3	1,2	2,2
DN25	0,6	1	3,4	6,4

Основные характеристики

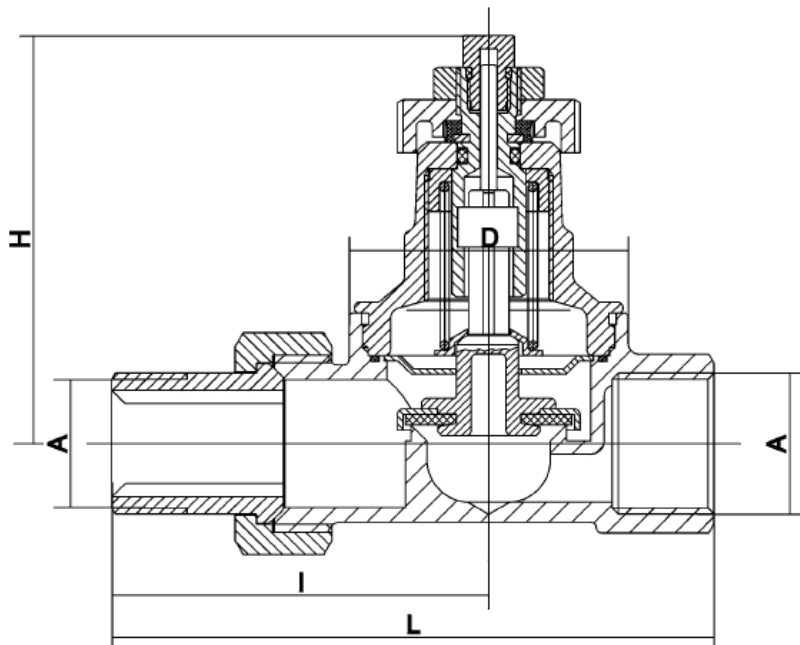
Модель	390	391
Номинальные диаметры	DN20, DN25	DN20
Максимальная температура рабочей среды	120°C	
Номинальное давление, бар	PN10	
Разность входного и выходного давления (настраиваемая)	0,05–0,7 бар (заводская установка 0,2бар)	
Монтажное положение	Любое	

Габаритні розміри



Модель 390

Номинальный диаметр	DN, мм	20	25
	A, дюйм	G 3/4	G 1
Размеры, мм	d	22	28
	H	72	110
	h	23	30
	D	52	72
Вес, кг		0,4	1,1



Модель 391

Номинальный диаметр	DN, мм	20
	A, дюйм	G 3/4
Размеры, мм	d	22
	H	76
	D	52
	L	112
	I	42
Вес, кг		0.5