

# Клапаны обратные фланцевые, модели 287 и 302

Производитель – завод промышленной арматуры «Zetkama S.A.», Польша  
Официальный импортер в Украину – НПП "Техприлад"

Производство аттестовано международным сертификатом контроля качества ISO 9001  
Сертификат соответствия УкрСЕПРО UA.1.013.0071835-03

### ОСНОВНЫЕ ДОСТОИНСТВА КЛАПАНОВ:

- длительный срок службы;
- простота эксплуатации;
- очень малые потери напора;
- высокая степень уплотнения за счет подбора материалов и качества изготовления;
- возможность монтажа в любом положении (для модели 287)



Мод. 287



Мод. 302

**Модель 287 – клапан обратный подъемный**

**Модель 302 – клапан обратный поворотный**

**Номинальные диаметры DN:** 40...300 (15 ... 300)\*

**Максимальная рабочая температура:** 300 °C

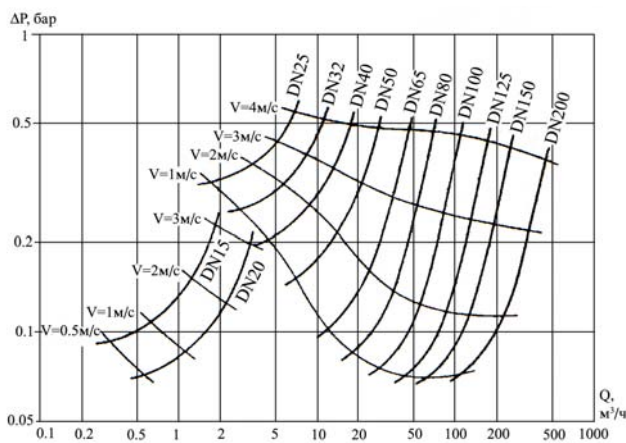
**Номинальное рабочее давление:**  
PN 16 (1,6 МПа), специальное исполнение – PN40 (4 МПа)

**Тип присоединения:** фланцевое по ГОСТ 12820-80

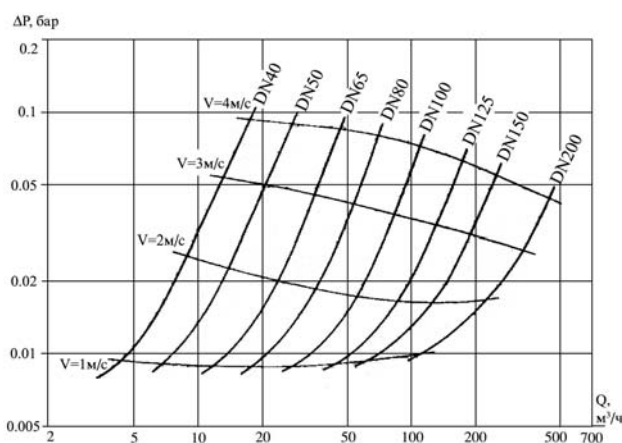
### Материалы:

Корпус и его крышка	Серый чугун GG25
Диск клапана, посадочное кольцо, пружина, шток, оси клапана и поворотного рычага	Различные марки нержавеющей стали
Прокладка между корпусом и крышкой	Нержавеющая сталь с графитовым покрытием
Поворотный рычаг (мод. 302)	Ковкий чугун

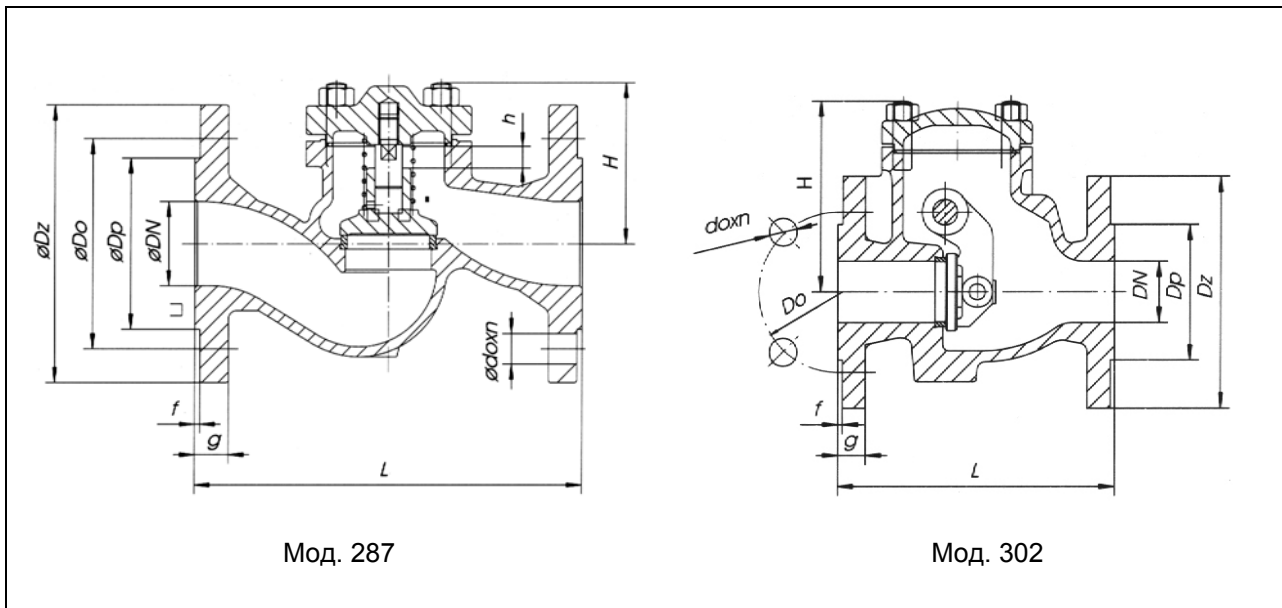
### Графики зависимости перепада давления (бар) на клапанах от расхода воды (м<sup>3</sup>/час)



Модель 287



Модель 302



DN	Dz, мм	Dp, мм	Do, мм	do, мм	n	g, мм	f, мм	H, мм	L, мм	h, мм	Масса, кг
15	(95)	(45)	(65)	(14)	(4)	(14)	(2)	(56)	(130)	(5)	(2,1)
20	(105)	(58)	(75)	(14)	(4)	(16)	(2)	(56)	(150)	(5)	(2,7)
25	(115)	(68)	(85)	(14)	(4)	(16)	(2)	(67)	(160)	(8)	(3,8)
32	(140)	(78)	(100)	(18)	(4)	(18)	(2)	(76)	(180)	(8)	(5,5)
40	150	88	110	18	4	18	3	119 (89)	180 (200)	(11)	9 (7,4)
50	165	102	125	18	4	20	3	120 (96)	200 (230)	(14)	11 (9,5)
65	185	122	145	18	4	20	3	141 (104)	240 (290)	(17)	15,2 (15)
80	200	138	160	18	8	22	3	168 (124)	260 (310)	(21)	20,8 (20)
100	220	158	180	18	8	24	3	175 (161)	300 (350)	(25)	31,5 (29)
125	250	188	210	18	8	26	3	199 (174)	350 (400)	(32)	46 (41)
150	285	212	240	22	8	26	3	217 (197)	400 (480)	(38)	60 (65,8)
200	340	268	295	22	12	30	3	277 (248)	500 (600)	(50)	120 (111)
250	405	320	355	26	12	32	3	337 (333)	600 (730)	(65)	180 (196)
300	460	378	410	26	12	32	4 (3)	374 (375)	700 (800)	(95)	250 (302)

\* В скобках указаны параметры мод. 287